

DOMUSA

T E K N I K

CALDERA POLICOMBUSTIBLE

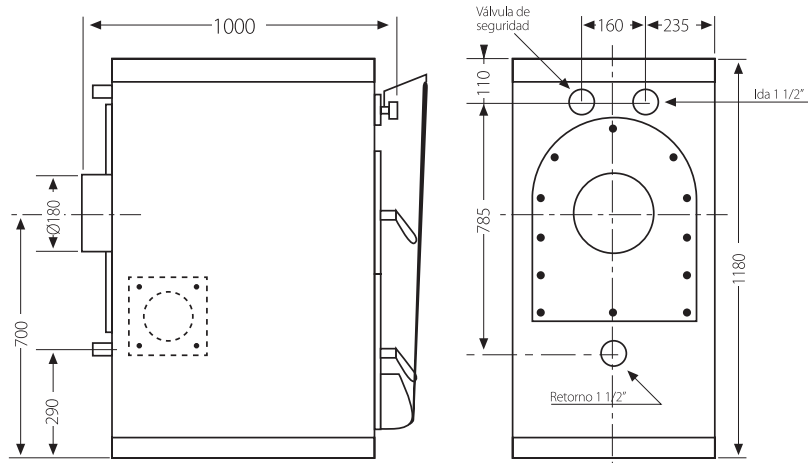
GRANADA

MADERA-GASÓLEO
DOBLE HOGAR
BOCA DE CARGA DE 40 cm
POTENCIA: 23/40 kW



La tecnología más avanzada
a un precio razonable

DIMENSIONES



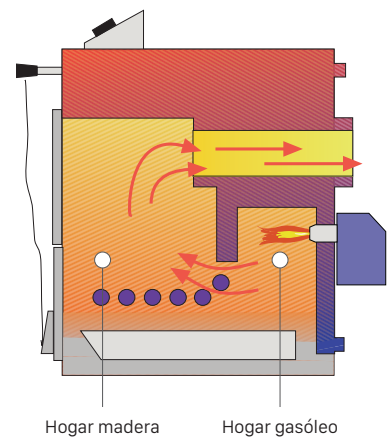
Dimensión boca de carga	376 x 400
Dimensión total de puertas, mm	376 x 780
Depresión óptima de la chimenea, mm C.A.	1,5 - 2
Ø Conexión termómetro	1/2"
Ø Conexión Regulador de tiro	3/4"
Ø Conexión V. seguridad térmica	3/4"
Ø Ida - retorno	1 1/2"
Presión de prueba	4,5 kg
Presión de servicio máx.	3 kg



La caldera GRANADA es el resultado de la experiencia de más de 30 años en la fabricación de calderas que funcionan con combustibles sólidos y/o líquidos. Esta caldera de leña puede cambiar de funcionamiento a gasóleo gracias a dos hogares independientes y una única salida de humos.

La caldera GRANADA es de acero y dispone de una puerta de fundido por el cual se pueden cargar leños de hasta 50 cm.

El aire necesario para la combustión se regula gracias a un regulador termostático de cadena favoreciendo una buena combustión para un mejor rendimiento.



EQUIPAMIENTO



Tapas Envolventes Epoxy	Interruptor
Aislante refractario	Termostato de seguridad
Puerta de fundido	Doble hogar
Utiles de limpieza	Salida de humos único
Regulador temostático de cadena	Retorno
Cuadro eléctrico	Ida
Termostato	OPCIONES
Termómetro	Quemador D3-P

Modelos	Potencia nominal kW	Longitud hogar mm	Capacidad circuito primario L	Ø Salida de humos
GRANADA 30	23-40	550	76	180

DOMUSA
TEKNIK

DIRECCIÓN POSTAL
Apdo. 95
20730 AZPEITIA
(Gipuzkoa) España

FÁBRICA Y OFICINAS
Bº San Esteban, s/n.
20737 ERREZIL (Gipuzkoa) España
Tel.: +34 943 813 899
domusateknik@domusateknik.com
www.domusateknik.com

ALMACÉN
Atxubiaga, 13
Bº Landeta
20730 Azpeitia
(Gipuzkoa) España

