

CALDERA DE CONDENSACIÓN ESTANCA DE HIERRO FUNDIDO  
**JAKA HFD CONDENS**



ALTO RENDIMIENTO  
CONDENSADOR INOX  
HOGAR DE FUNDIDO  
SALIDA DE GASES EN POLIPROPILENO



La tecnología más avanzada  
a un precio razonable

La caldera JAKA HFD CONDENS aprovecha el efecto de la condensación de los gases de la combustión alcanzando rendimientos superiores al 103% sobre el P.C.I.

## AHORRO

Para aprovechar el efecto de la condensación es necesario reducir la temperatura de los gases de combustión por debajo de la temperatura de punto de rocío. Es en el condensador donde se produce esta reducción de temperatura de los gases. Este condensador cuenta con un especial diseño que evita que los inquemados de la combustión se depositen en la superficie de intercambio del condensador reduciendo los costes de mantenimiento.

## Silenciosa

El fuerte aislamiento acústico sobre el cuerpo y los envolventes de la caldera, así como la utilización de un quemador estanco, convierten a esta caldera en una compañera discreta.

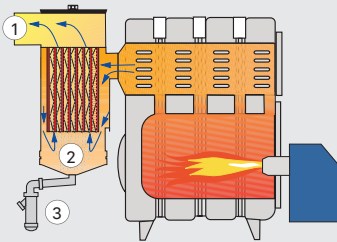
## Ecológica

La caldera JAKA HFD CONDENS permite reducir las emisiones contaminantes de CO<sub>2</sub>, contribuyendo a la disminución del efecto invernadero, debido a que esta caldera consume menos energía para un mismo servicio de calefacción que una caldera convencional.

## Cuerpo de caldera en fundición

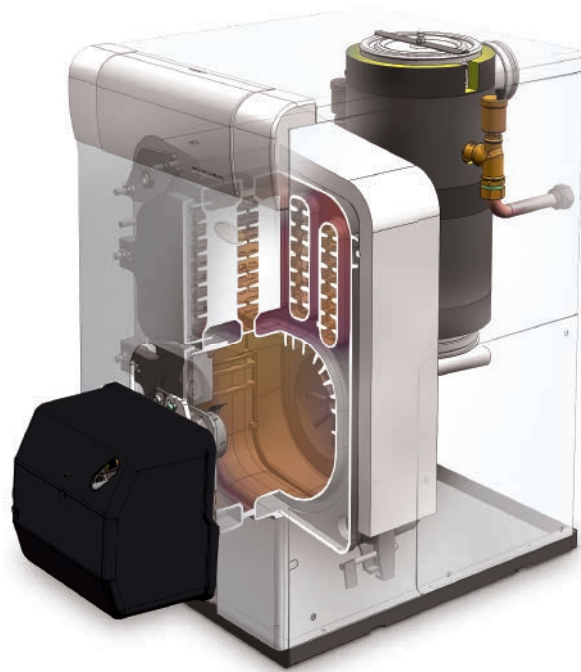
Su cuerpo de caldera fabricado en fundición especial asegura una vida larga a la caldera.

1. SALIDA DE GASES
2. CONDENSADOS
3. DESAGÜE DE CONDENSADOS



JAKA HFD CONDENS





## FACILIDAD DE INSTALACIÓN

El diseño está al servicio de la funcionalidad para el profesional. Un equipamiento sencillo y versátil permite adaptarla a cualquier tipo de instalación de una manera rápida. Al no utilizar aire de la estancia para la combustión la caldera permite ser instalada incluso en habitaciones sin ventilación, facilitando de esta manera su ubicación.

Al tener una temperatura de humos baja y un pirostato de seguridad, la caldera JAKA HFD CONDENS permite ser instalada con tubos de salida de gases en polipropileno que facilitan la instalación y reducen el coste.

## OPCIONES



### REGULACIÓN CLIMÁTICA LAGO

Para acción sobre el circuito directo o mezclado, en función de la temperatura exterior.

### KIT HIDRÁULICO JAKA HFD CONDENS

Opcionalmente se ofrece un kit que incluye una válvula mezcladora con servo motor para ajustar la temperatura de impulsión a la demandada.

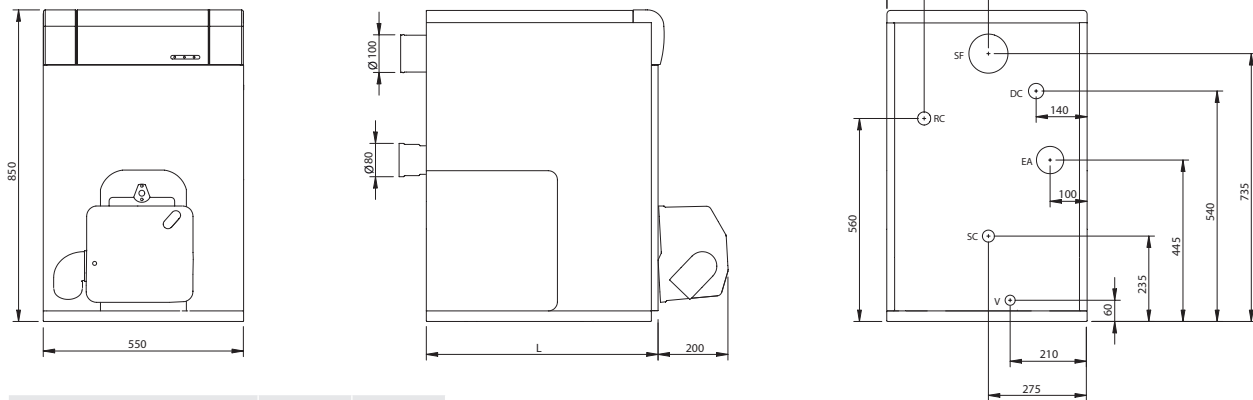
#### Equipamiento:

- Vaso de expansión
- Válvula 3 vías
- Motor válvula 3 vías
- Bomba de circulación
- Válvula anti-retorno
- Válvula de seguridad

Este kit se debe conectar a la regulación LAGO V o LAGO BVS.



**DIMENSIONES**



Modelos	DC RC	L
JAKA HFD 30 CONDENS	1"	640
JAKA HFD 20 CONDENS	3/4"	540

**OPCIONES**

Accesorios de salida de gases

Kit hidráulico para JAKA HFD CONDENS

- Vaso de expansión
- Válvula 3 vías
- Motor válvula 3 vías
- Bomba de circulación
- Válvula anti-retorno
- Válvula de seguridad

Control y regulación (necesario para el kit hidráulico JAKA HFD CONDENS)

**EQUIPAMIENTO**

Cuerpo de hierro fundido

Envoltorios con revestimiento EPOXY

Quemador estanco

Fronte de mandos montado compuesto de:

- Termostato de regulación
- Termostato de seguridad
- Interruptor marcha/paro luminoso
- Termómetro
- Precableado para regulación climática LAGO

**EJEMPLO DE INSTALACIÓN JAKA HFD CONDENS**

Longitud máxima de evacuación

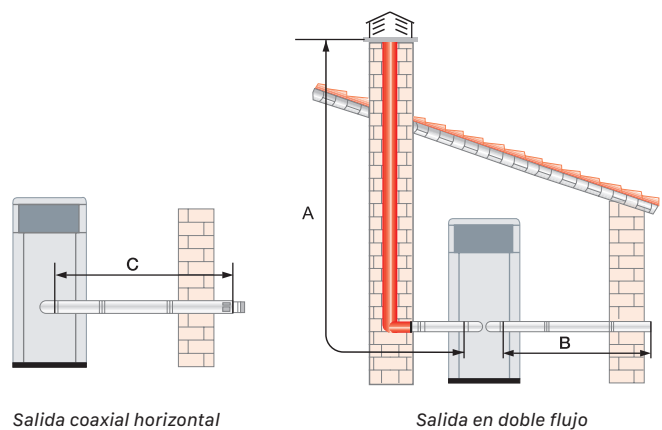
	A+B	C
JAKA 20 HFD CONDENS	15m Ø 100	8
JAKA 30 HFD CONDENS	15m Ø 100	6

Equivalencias

Diámetro	Curva 90°	Curva 45°
80/125	1m.	0,5m.
100	1m.	0,5m.

1 metro horizontal equivale a 2 metros.

**Nota:** Debido a la baja temperatura de humos es necesario que la salida de gases sea estanca y de un material que soporte la corrosión provocada por la condensación del vapor de agua de los gases de combustión.



Modelo	Potencias útiles kW		Contenido agua L	Clase energética ErP calefacción
	50°C / 30°C	80°C / 60°C		
JAKA 20 HFD CONDENS	20,3	19,1	14	<b>A</b>
JAKA 30 HFD CONDENS	30,2	28,7	19,2	



DIRECCIÓN POSTAL

Apdo. 95  
20730 AZPEITIA  
(Gipuzkoa) España

FÁBRICA Y OFICINAS

Bº San Esteban, s/n.  
20737 ERREZIL (Gipuzkoa) España  
Tel.: +34 943 813 899

domusateknik@domusateknik.com  
www.domusateknik.com

ALMACÉN

Atxubiaga, 13  
Bº Landeta  
20730 Azpeitia  
(Gipuzkoa) España

