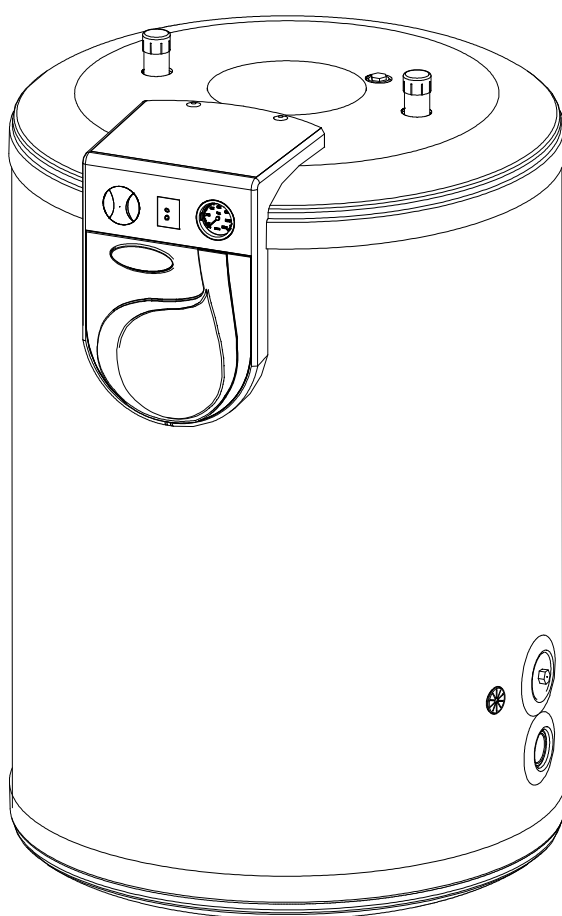


INSTRUCCIONES DE INSTALACIÓN Y FUNCIONAMIENTO

- ↳ SANIT 100
- ↳ SANIT 150
- ↳ SANIT 200
- ↳ SANIT 250



DOMUSA
T E K N I K

Le damos las gracias por haber elegido un producto de **DOMUSA TEKNIK**. Dentro de la gama de productos **DOMUSA TEKNIK** ha elegido usted el modelo **Sanit** un acumulador de Acero Inoxidable de producción de Agua Caliente Sanitaria (ACS) por doble cámara, que unido a una caldera de calefacción **DOMUSA TEKNIK** es capaz de proporcionar el nivel de confort adecuado para su vivienda y disfrutar de una producción de agua caliente sanitaria equilibrada y económica, siempre que este acompañado de una instalación hidráulica adecuada.

Este documento constituye una parte integrante y esencial del producto y deberá ser entregado al usuario. Es conveniente leer atentamente las advertencias y consejos contenidos en este manual, ya que proporcionan indicaciones importantes en cuanto a la seguridad de la instalación, de uso y de mantenimiento.

La instalación de estos acumuladores debe ser efectuada únicamente por personal cualificado, de acuerdo a las normas vigentes y siguiendo las instrucciones del fabricante.

Tanto la puesta en marcha, como cualquier maniobra de mantenimiento de estos acumuladores debe ser efectuada únicamente por los Servicios de Asistencia Técnica Oficiales de **DOMUSA TEKNIK**.

Una instalación incorrecta de estos acumuladores puede provocar daños a personas, animales y cosas, con relación a los cuales el fabricante no se hace responsable.

ÍNDICE

	Pág.
1 ADVERTENCIAS DE SEGURIDAD.....	2
1.1 PRECAUCIONES CONTRA HELADAS	2
1.2 CARACTERÍSTICAS DEL AGUA	2
2 ENUMERACIÓN DE COMPONENTES	3
3 COMPONENTES DE MANDO	4
4 INSTRUCCIONES PARA LA INSTALACION	5
4.1 CONEXIÓN	5
4.2 EQUIPAMIENTO	5
4.3 INSTALACIÓN HIDRÁULICA.....	6
4.4 TIPO DE INSTALACIÓN	6
4.5 EMPLAZAMIENTO	9
4.6 EQUIPAMIENTO / OPCIONES.....	9
4.6.1 Protección catódica	9
4.6.2 Kit hidráulico S200	9
4.6.3 Resistencia eléctrica.....	10
4.6.4 Soporte mural.....	10
4.6.5 Tapa elíptica con toma de resistencia	10
5 FUNCIONAMIENTO	11
6 ESQUEMA Y CONEXION ELECTRICA	11
6.1 ESQUEMA ELÉCTRICO.....	11
6.2 CONEXIÓN ELÉCTRICA A CALDERA	12
6.3 ESQUEMAS DE CONEXIÓN A CALDERAS DOMUSA TEKNIK:.....	12
1.1 INSTRUCCIÓN PARA CONEXIÓN ELÉCTRICA DE INTERACUMULADOR SANIT A CALDERAS:.....	12
7 MANTENIMIENTO	14
1.2 VACIADO DEL DEPÓSITO.....	14
8 PUESTA EN MARCHA.....	15
9 ENTREGA DE LA INSTALACIÓN.....	15
10 LISTADO DE COMPONENTES DE REPUESTO	16
10.1 ACUMULADOR	16
10.2 FRENTE ELÉCTRICO.....	17
11 CROQUIS Y MEDIDAS	18
12 CARACTERÍSTICAS TÉCNICAS	19
13 CONDICIONES DE GARANTÍA	20

1 ADVERTENCIAS DE SEGURIDAD

La instalación del sistema debe ser realizada por personal cualificado, cumpliendo la normativa en vigor.

Todas las intervenciones en el sistema deben ser realizadas por un Servicio de Asistencia Técnica autorizado por DOMUSA TEKNIK, ya que, la modificación de su configuración puede provocar errores de funcionamiento y daños graves a terceros.

Este aparato pueden utilizarlo niños con edad de 8 años y superior y personas con capacidades físicas, sensoriales o mentales deducidas o falta de experiencia y conocimiento, si se les ha dado la supervisión o formación apropiadas respecto al uso del aparato de una manera segura y comprenden los peligros que implica. Los niños no deben jugar con el aparato. La limpieza y el mantenimiento a realizar por el usuario no deben realizarlo los niños sin supervisión.

La instalación eléctrica debe estar conectada respetando las reglamentaciones vigentes de forma que facilite el completo aislamiento y desconexión del interacumulador para realizar cualquier operación de mantenimiento de manera segura. Ver el apartado "Esquema y conexión Eléctrica".

La instalación hidráulica debe ser efectuada por personal cualificado, respetando la reglamentación de instalación vigente.

1.1 Precauciones contra heladas

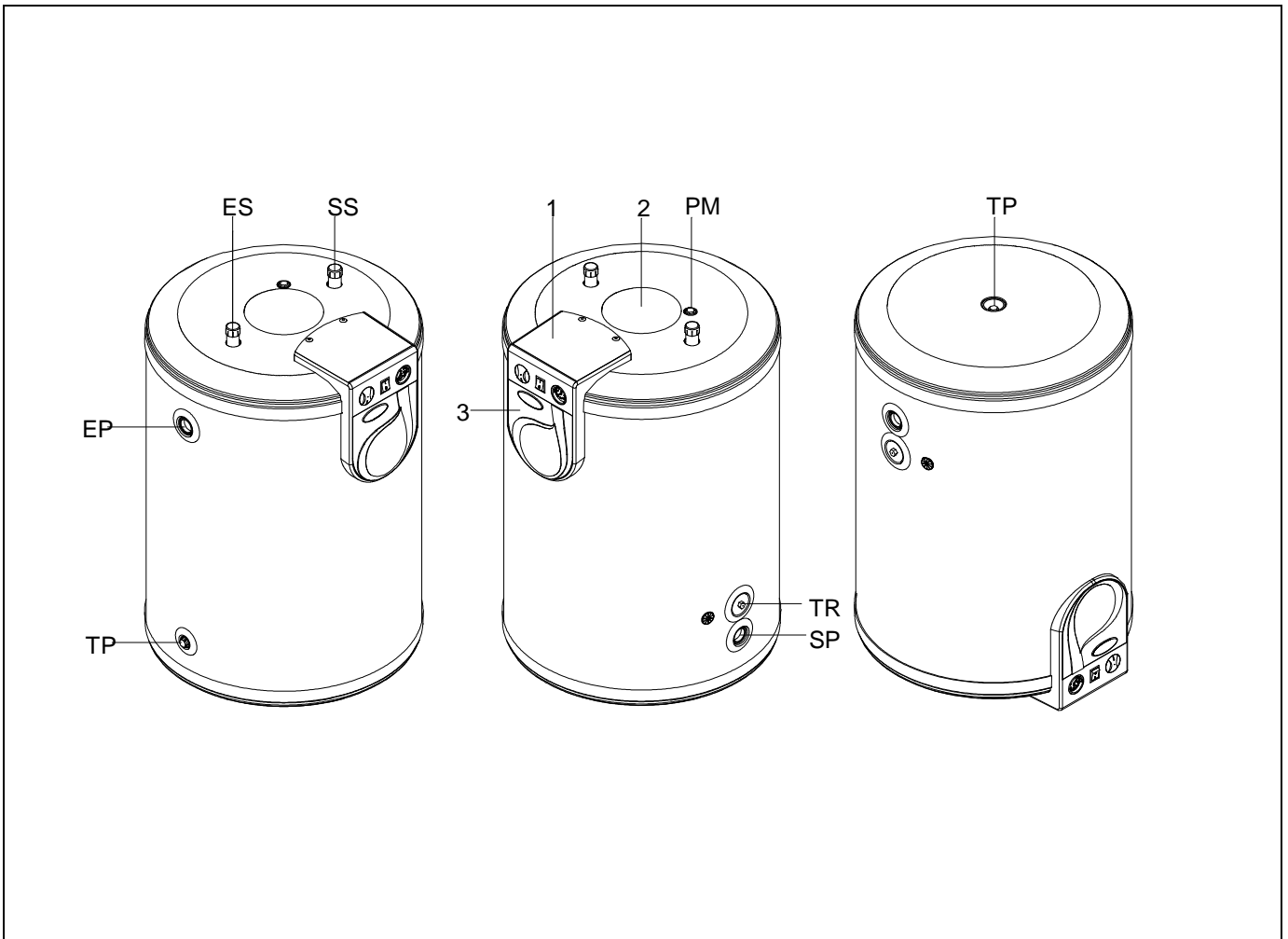
En épocas de heladas y sobre todo en zonas azotadas por temperaturas muy bajas se deben tomar precauciones con el fin de evitar daños en la instalación. Se aconseja añadir anticongelante al agua existente en el circuito primario del acumulador, el cual, además de ser compatible con las normas de higiene pública no podrá ser tóxica. DOMUSA TEKNIK recomienda utilizar el propilenglicol, aconsejando contactar con el fabricante del producto antes de su utilización.

Para largos períodos de parada de la instalación, hay que **vaciar todo el agua del acumulador**.

1.2 Características del agua

El agua deberá cumplir con las características definidas en el CTE, en caso contrario, deberá ser tratada.

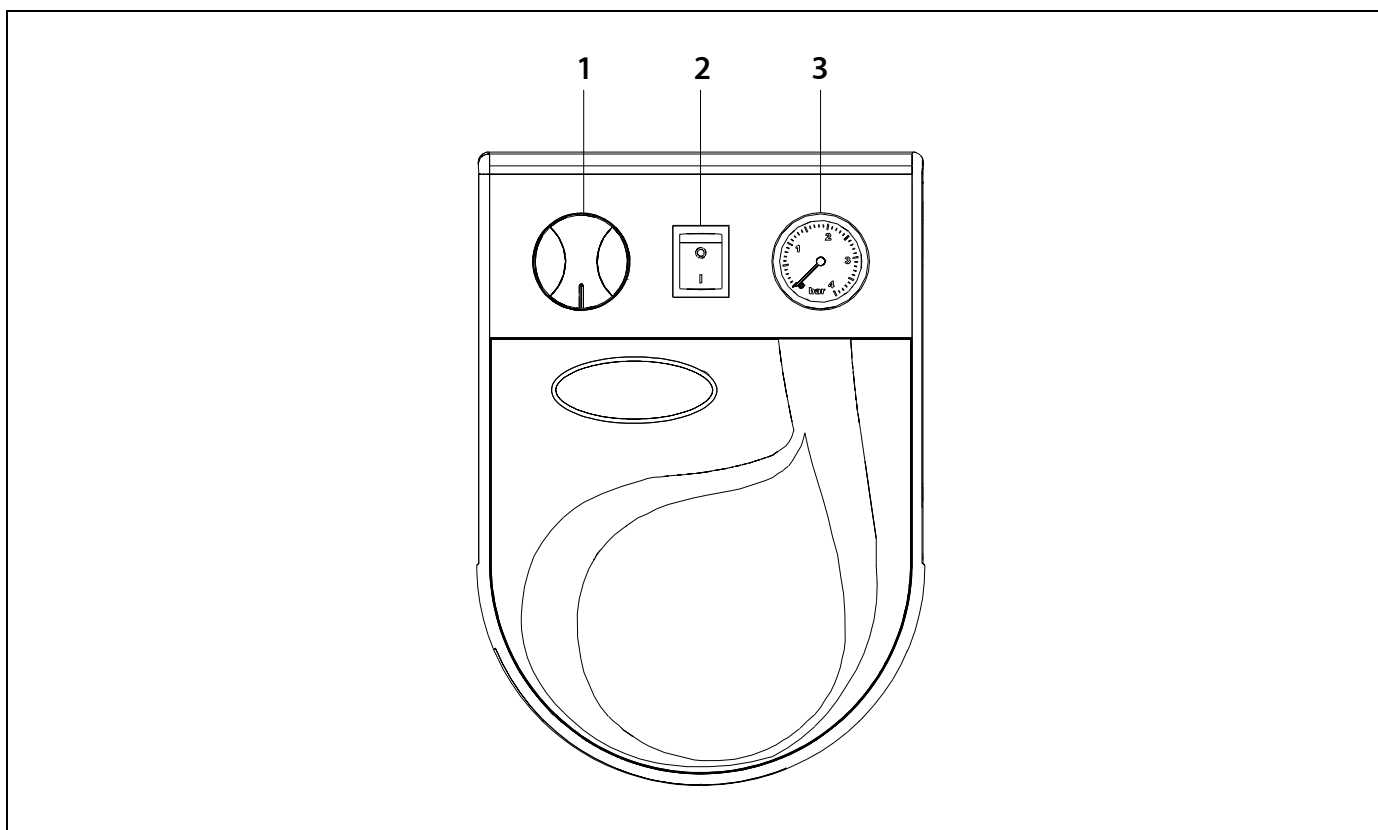
2 ENUMERACIÓN DE COMPONENTES



1. Tapa frente.
2. Tapa puente.
3. Porta-mandos.

- SP:** Salida primario.
EP: Entrada primario.
ES: Entrada agua fría sanitaria.
SS: Salida agua caliente sanitaria.
TR: Toma resistencia.
TP: Toma purgador.
PM: Purgador manual.

3 COMPONENTES DE MANDO



1. Termostato de regulación:

Mediante este mando se regula la temperatura deseada del Agua Caliente Sanitaria acumulada.

2. Interruptor de resistencia:

Pone en marcha o para la resistencia de apoyo opcional del acumulador.

3. Termómetro:

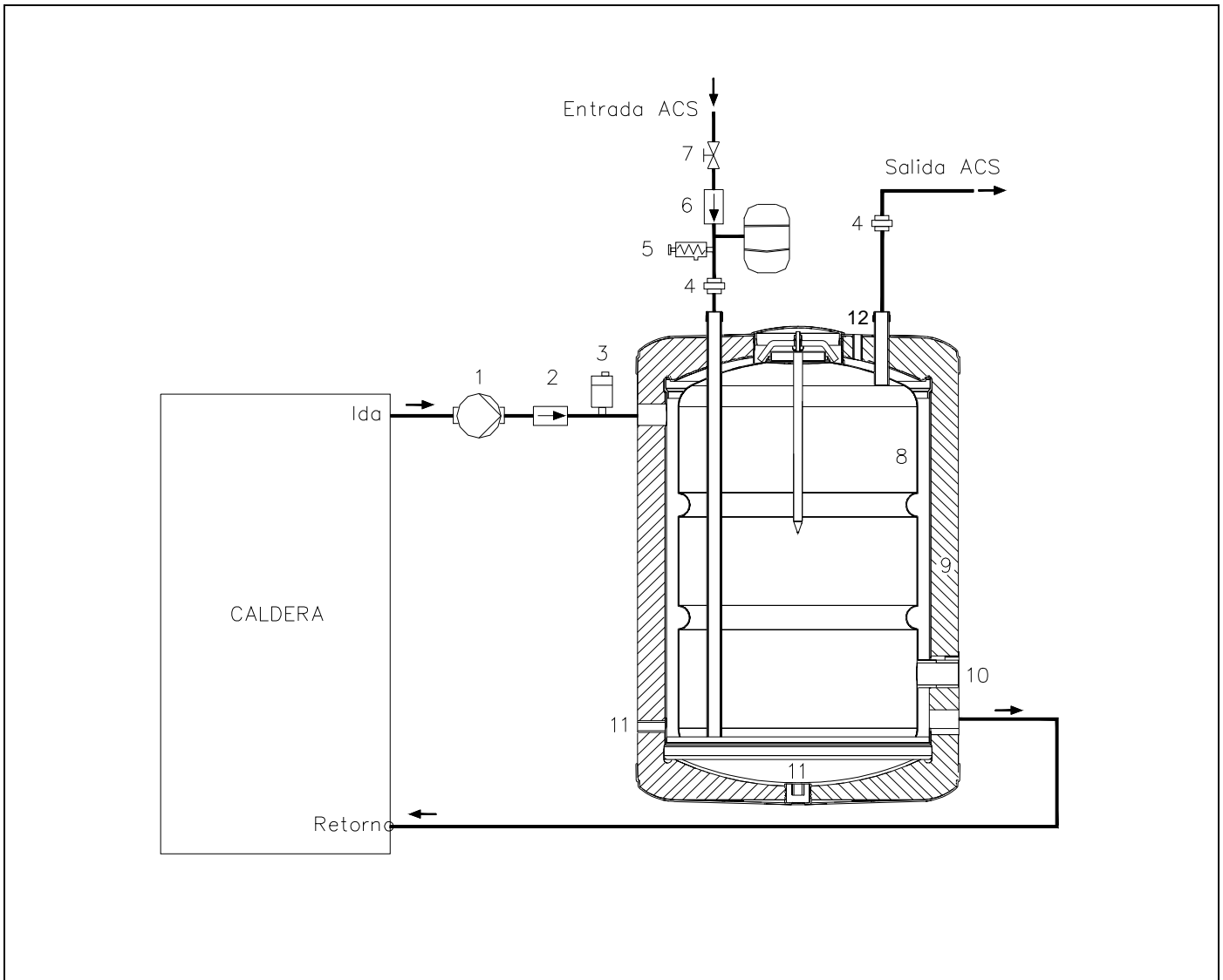
Indica la temperatura del Agua Caliente Sanitaria acumulada.

4 INSTRUCCIONES PARA LA INSTALACION

La gama de acumuladores **Sanit** ha sido especialmente concebida para ser instalada y conectada hidráulicamente a una amplia gama de calderas de calefacción.

4.1 Conexión

En el siguiente esquema se puede observar un ejemplo de instalación de los acumuladores **Sanit** con una caldera de calefacción:



4.2 Equipamiento

- | | |
|---------------------------------|---------------------------------|
| 1.- Bomba de carga. | 7.- Válvula de corte. |
| 2.- Válvula de retención. | 8.- Acumulador INOX. |
| 3.- Purgador automático. | 9.- Aislamiento en poliuretano. |
| 4.- Manguito dieléctrico. | 10.- Toma resistencia. |
| 5.- Válvula de seguridad 7 bar. | 11.- Toma purgador |
| 6.- Válvula de retención. | 12.- Purgador manual |

Sanit

4.3 Instalación Hidráulica

El circuito de ACS del acumulador está preparado para estar conectado permanentemente al suministro de agua de la red, mediante la toma de entrada de agua fría. Ver el apartado "Características Técnicas", donde se indican presiones máximas.

La instalación hidráulica debe ser efectuada por personal cualificado, respetando la reglamentación de instalación vigente y teniendo en cuenta las siguientes recomendaciones:

- El circuito secundario (o circuito de agua caliente sanitaria) irá provisto de válvula de seguridad, tarada como máximo a 0,7 MPa (7 bar).
- La evacuación de la válvula de seguridad estará siempre conducido a desagüe. Las tuberías de conducción a desagüe deben mantenerse abiertas a la atmósfera. Es necesario seguir las instrucciones del apartado "Mantenimiento" para asegurar el correcto funcionamiento del aparato.
- Para evitar el continuo goteo de la válvula de seguridad de ACS, se recomienda instalar un vaso de expansión de ACS.
- El circuito primario (o circuito de calentamiento) de los depósitos de doble cámara irá provisto de válvula de seguridad, tarada como máximo a 0,3 MPa (3 bar).
- **Una vez instalado el depósito, llenar primero el circuito secundario (agua sanitaria) y someter a presión.**
- **Realizando el punto anterior, llenar el circuito primario. Antes de llenar el circuito primario, asegurar que el secundario este lleno.**
- Colocar manguitos dieléctricos en las conexiones del circuito secundario.
- Cuando la presión de agua fría sea superior a la presión de diseño del aparato, se instalará un reductor de presión calibrando a un valor no superior a la presión de diseño.
- Para evitar pérdidas caloríficas a través de la tubería de agua caliente en sistemas de acumulación, se instalará un sifón antitérmico a la salida del acumulador. La tubería de agua caliente será calorifugada (al menos hasta el inicio del sifón antitérmico).
- Se evitará el circuito de retorno cuando este sea de cobre.
- Cuando la concentración de cloruros en el Agua Sanitaria sea superior a 250 mg/dm³, se recomienda instalar en el interior del interacumulador una protección anticorrosión que evite el deterioro prematuro del acumulador. **DOMUSA TEKNIK** suministra como opción una protección catódica electrónica adecuada a su gama de interacumuladores **Sanit**. Para su instalación, leer detenidamente las instrucciones de montaje adjuntadas con la misma.

En modelos de doble cámara el tubo buzo será la entrada de agua fría cuando vaya de pie, y la salida de agua caliente en la instalación horizontal y mural (ver esquemas de instalación).

Para el vaciado, primero vaciar el circuito primario y luego el secundario.

4.4 Tipo de instalación

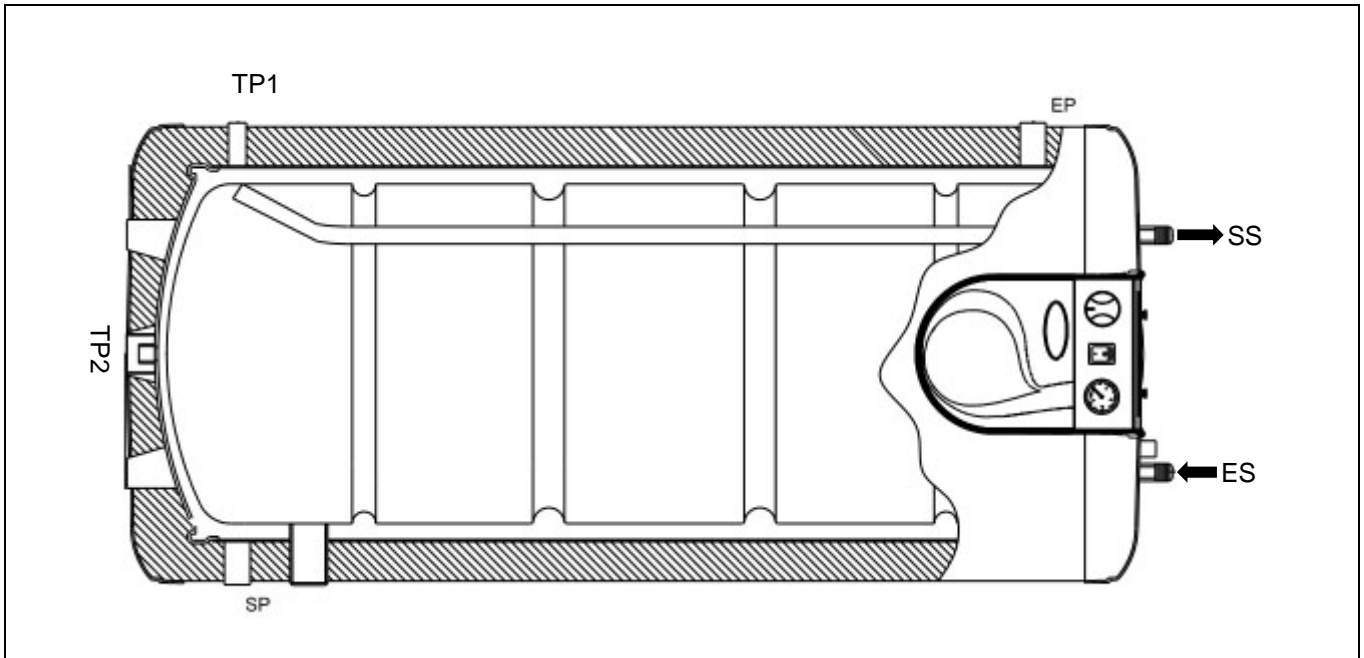
Debido al diseño del acumulador, es posible instalar el acumulador en tres posiciones distintas: Horizontal, mural y sobre suelo.

En las instalaciones horizontales el acumulador verá reducido su rendimiento en caudales punta, por lo que se aconseja sobredimensionar el acumulador en estos casos.

Instalación Horizontal:

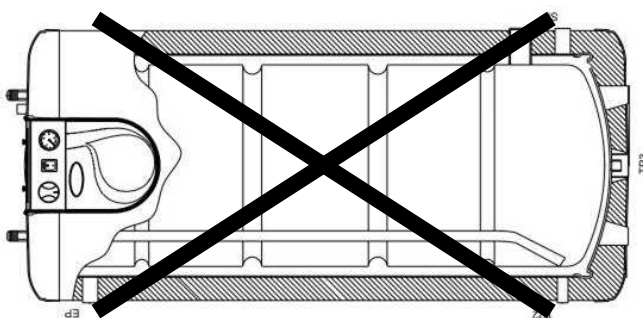
En la instalación horizontal, el acumulador llevará dos fijaciones para que pueda sujetarse a una pared. En este caso las tomas de entrada y salida del secundario difieren respecto a la instalación vertical, por lo que habrá que tenerlo en cuenta a la hora de hacer la conexión hidráulica.

Los tornillos para atar a la pared no vienen incluidos, ya que en función de la pared cambia el tipo de tornillo a utilizar.



En cuanto al purgador hay que poner uno en la toma TP1, para evacuar el aire que pueda quedar en la posición más elevada del acumulador.

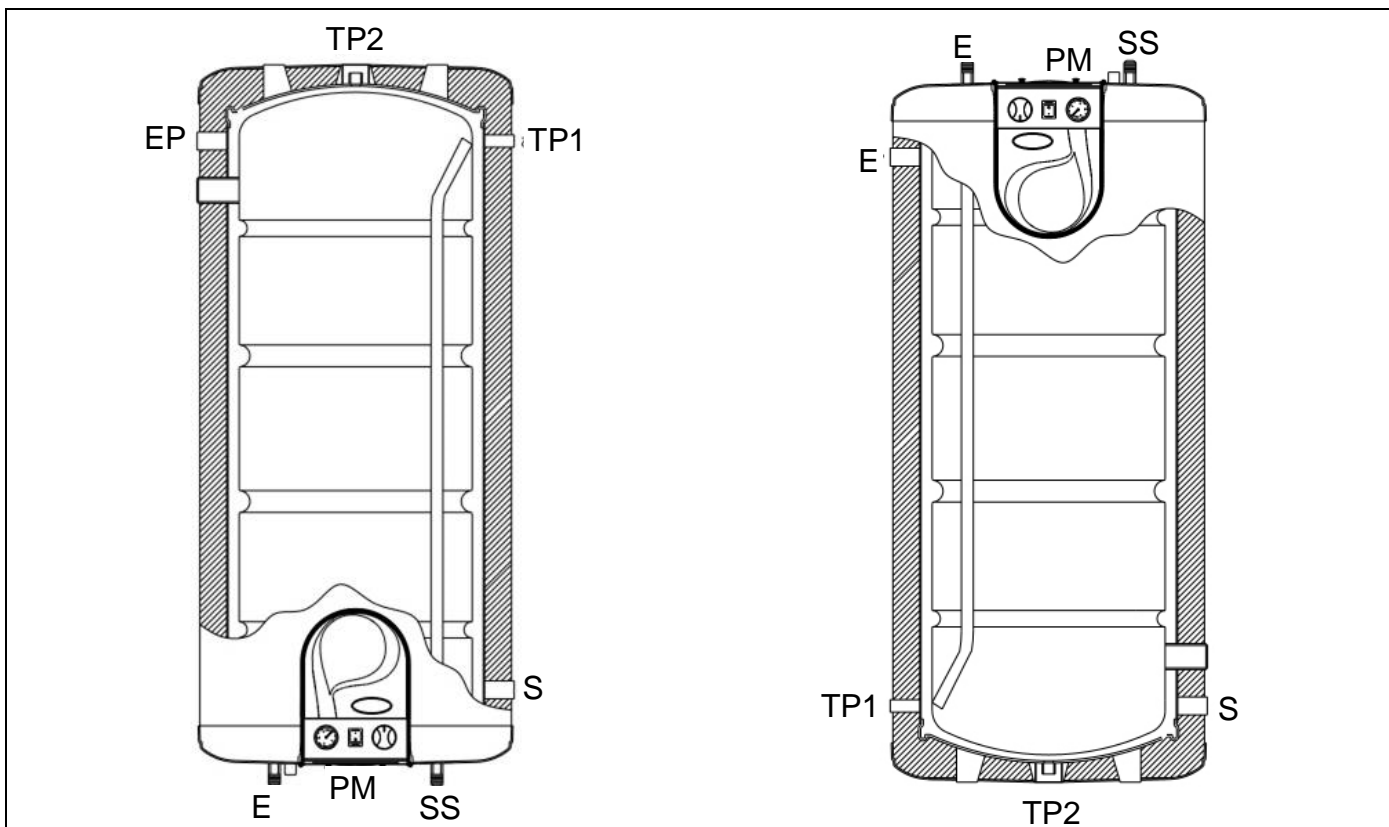
Para conseguir el purgado del circuito primario, y para que el acumulador trabaje a su máximo rendimiento, es obligatorio colocar el acumulador en la posición que se mostraba en la anterior figura. A su vez, hay que introducir la sonda del termostato y del termómetro hasta el fondo de la vaina portabulbos.



En esta instalación queda anulado el purgador horizontal, por lo que no es posible el purgado del circuito secundario.

Sanit

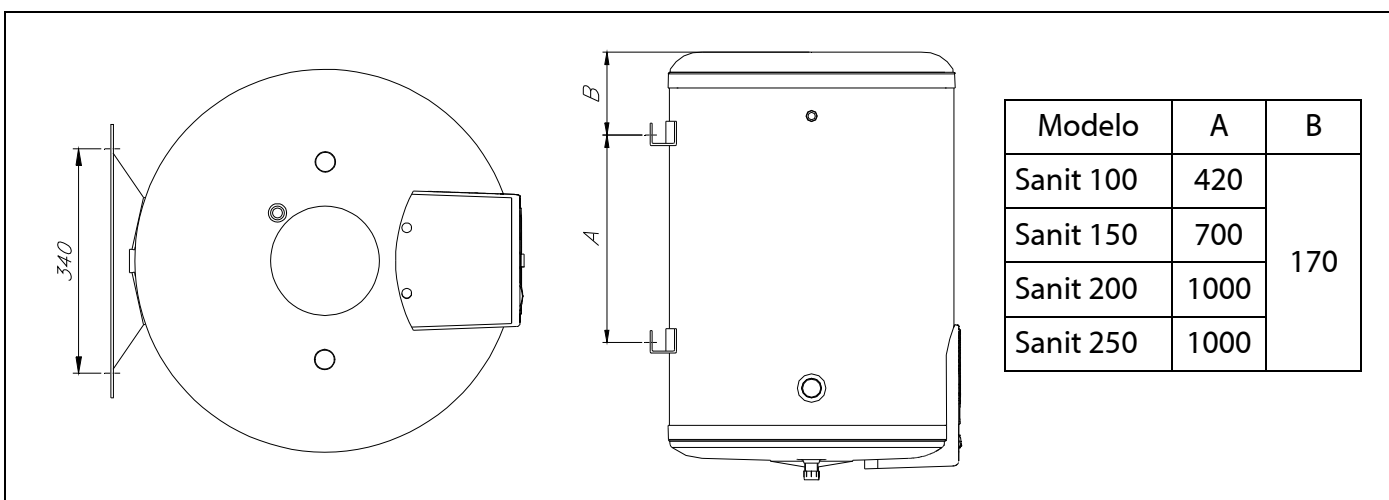
Instalación mural y sobre suelo:



Cuando la instalación se haga con el acumulador sobre el suelo, se podrá utilizar el purgador PM, y las demás tomas serán tal como indica el acumulador.

En cambio, cuando en la instalación mural, el acumulador se coloque sobre la pared con las tomas hacia abajo, las tomas de entrada y salida del secundario difieren respecto a la instalación vertical, y habrá que utilizar la toma de purgado TP2. De la misma forma que en la instalación horizontal, el acumulador llevará dos fijaciones para que pueda sujetarse a una pared.

IMPORTANTE: Para soltar el tapón de la toma TP2, se recomienda utilizar una llave de tubo.



En este caso hay que reducir la profundidad de inserción de la sonda del termostato y del termómetro hay, ya que de fabrica viene preparado para la instalación sobre suelo.. A continuación se muestra la longitud a la que hay que dejar las sondas en cada modelo.

	Sanit 100	Sanit 150	Sanit 200	Sanit 250
Longitud de inserción	215mm	315mm	415mm	515mm

4.5 Emplazamiento

El acumulador no debe instalarse en un lugar que pueda estar expuesto a los elementos del exterior.

Para un mejor aprovechamiento energético, el acumulador debe de instalarse lo más cerca posible del generador de agua caliente.

Al elegir el emplazamiento tenga en cuenta el peso del acumulador lleno, y que este protegida contra heladas. Las tuberías deben tener aislamiento térmico con conformidad con las normativas en materia de calefacciones.

En las instalaciones mural y horizontal, asegúrese de que el tipo de pared en el que se desee instalar el acumulador, pueda soportar la carga del acumulador lleno y elija el sistema de fijación más adecuado en función del tipo de pared.

4.6 Equipamiento / opciones

Aunque los equipos Sanit van equipados con todos los componentes necesarios para su funcionamiento, DOMUSA TEKNIK ha creído interesante ofrecer varios componentes opcionales para los casos en los que se necesiten prestaciones especiales.

4.6.1 Protección catódica

Cuando la concentración de cloruros en el Agua Sanitaria sea superior a 250 mg/cm^3 , se recomienda instalar en el interior del interacumulador una protección catódica que evite el deterioro prematuro del acumulador.

DOMUSA TEKNIK suministra como opción una protección catódica electrónica adecuada a su gama de interacumuladores. Para su instalación, leer detenidamente las instrucciones de montaje suministrada con la misma.

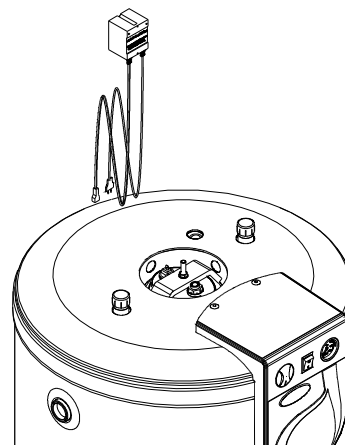


Figura 1

4.6.2 Kit hidráulico S200

Por todos es sabido que debido al aumento de temperatura del agua acumulada, la presión del acumulador puede aumentar, para lo cual DOMUSA TEKNIK recomienda colocar el kit hidráulico S200 compuesto por manguitos dieléctricos, vaso de expansión de ACS y grupo de seguridad. De esta forma se protege el acumulador. Para su instalación, leer detenidamente las instrucciones de montaje suministrada con el mismo.

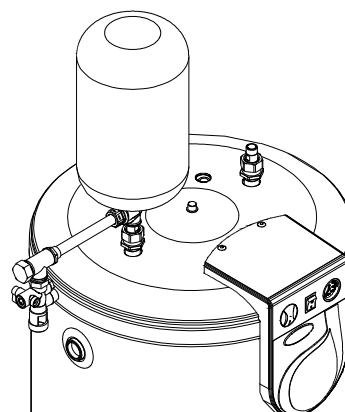


Figura 2

Sanit

4.6.3 Resistencia eléctrica

Todos los acumuladores Sanit llevan una toma para la conexión de una resistencia eléctrica. **DOMUSA TEKNIK** suministra como opción tres resistencias de 1.5, 2.5 y 3.5 kW. Para su instalación, leer detenidamente las instrucciones de montaje suministradas con las mismas.

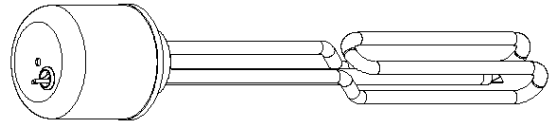


Figura 3

4.6.4 Soporte mural

Para la instalación mural y horizontal de los acumuladores Sanit 100, 150, 200 y 250, **DOMUSA TEKNIK** suministra como opción soportes específicos para ello. Para su instalación, leer detenidamente las instrucciones de montaje suministradas con las mismas.

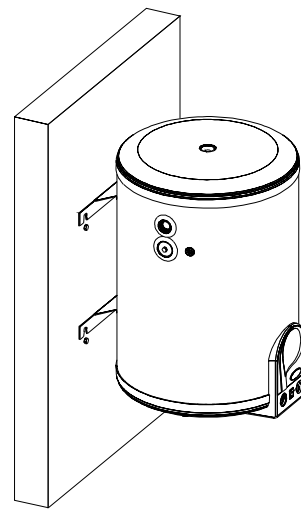


Figura 4

4.6.5 Tapa elíptica con toma de resistencia

En caso de querer instalar una resistencia en una instalación mural o instalación horizontal, **DOMUSA TEKNIK** recomienda colocar la resistencia en la tapa elíptica, para lo cual suministra como opción una tapa elíptica con toma de resistencia. Para su instalación, leer detenidamente las instrucciones de montaje suministradas con las mismas.

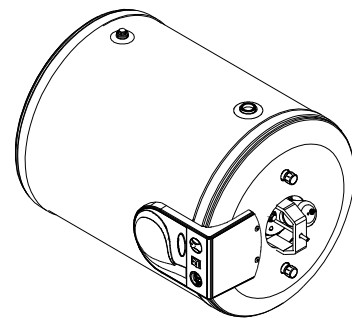


Figura 5

5 FUNCIONAMIENTO

La gama de acumuladores **Sanit** ha sido especialmente concebida para ser utilizada conjuntamente con una amplia gama de energía solar, bomba de calor o calderas de cualquier tipo de combustible.

Si la conexión se realiza con una caldera de calefacción marca DOMUSA TEKNIK, éstas están provistas de un selector de posición verano o posición invierno. Mediante este selector se podrá optar por:

- **Posición Verano** ☀: en esta posición la caldera solo atenderá a las necesidades de producción de A.C.S., encendiendo el quemador y la bomba de carga del interacumulador (bomba de verano), hasta que la temperatura de A.C.S. acumulada alcance la temperatura regulada en el termostato de A.C.S. del interacumulador (2). Cuando la temperatura de A.C.S. es alcanzada, se parará el quemador y la bomba de verano.
- **Posición Invierno** ❄: en esta posición la caldera atenderá a las necesidades de A.C.S. y a las de la instalación de calefacción, dando prioridad a la producción de A.C.S.

6 ESQUEMA Y CONEXION ELECTRICA

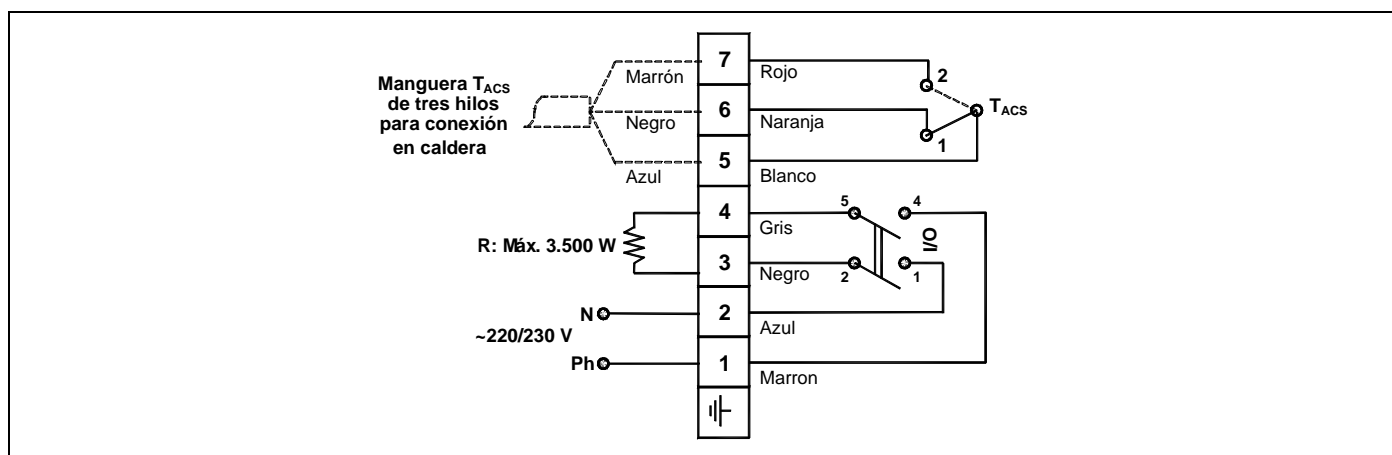
La gama de acumuladores **Sanit** ha sido especialmente concebida para su fácil conexión eléctrica con una amplia gama de calderas de calefacción. El especial diseño de su interconexión eléctrica convierte al conjunto de caldera-acumulador en un grupo térmico capaz de proporcionar calefacción y agua caliente sanitaria con un funcionamiento automático, incorporando la función de prioridad de A.C.S. en el funcionamiento conjunto de los dos aparatos.

A la hora de instalar el cable de alimentación tenga en cuenta la resistencia que pueda llevar el acumulador. Los acumuladores pueden llevar diferentes resistencias, por lo que para cada una de ellas se sugiere una sección de cable diferente:

Resistencia	Sección cable
1.500w	1,5mm ²
2.500w	2,5mm ²
3.500w	4mm ²

6.1 Esquema eléctrico

El interacumulador **Sanit V** va preparado para la conexión de una resistencia térmica a la red eléctrica de 230 V~ y 50 Hz, siguiendo el esquema eléctrico de cada modelo. **No olvide realizar la conexión a tierra.**



R: Resistencia de apoyo, máximo 3.500 W.

O/I: Interruptor resistencia de apoyo.

TACS: Termostato de A.C.S.

Sanit

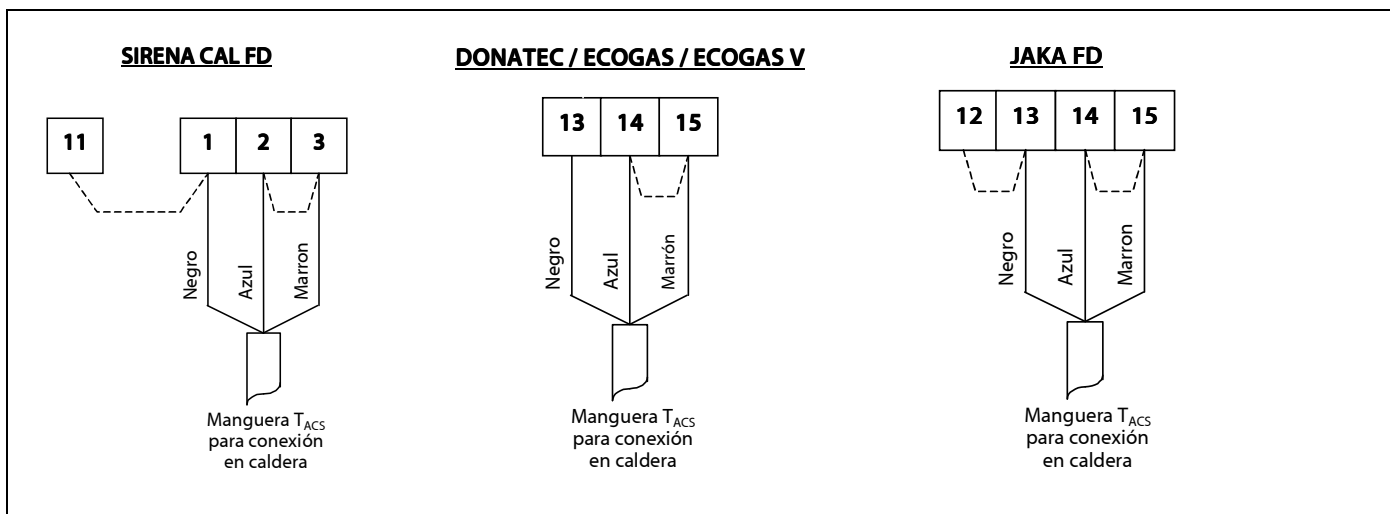
6.2 Conexión eléctrica a caldera

La conexión eléctrica entre los acumuladores **Sanit** y las calderas de calefacción de **DOMUSA TEKNIK** se realiza de una forma muy sencilla, mediante la conexión de la manguera indicada en el esquema eléctrico, Manguera de T_{ACS}.

En el lado del acumulador, conectar la manguera según el esquema eléctrico indicado en el apartado 5.1.

En el lado de la caldera, la manguera de alimentación de la bomba de carga **(1)** montada en la instalación se deberá de conectar en las bornas indicadas con el símbolo **"BV"** (Bomba de Verano) según el esquema eléctrico de cada modelo de caldera (Ver manual de instrucciones de la caldera). Para conectar la manguera de T_{ACS}, previamente se deberán de retirar los puentes de la regleta de conexiones de la caldera y conectar la manguera de T_{ACS} según lo indicado en las siguientes figuras, dependiendo del modelo de caldera.

6.3 Esquemas de conexión a calderas DOMUSA TEKNIK:



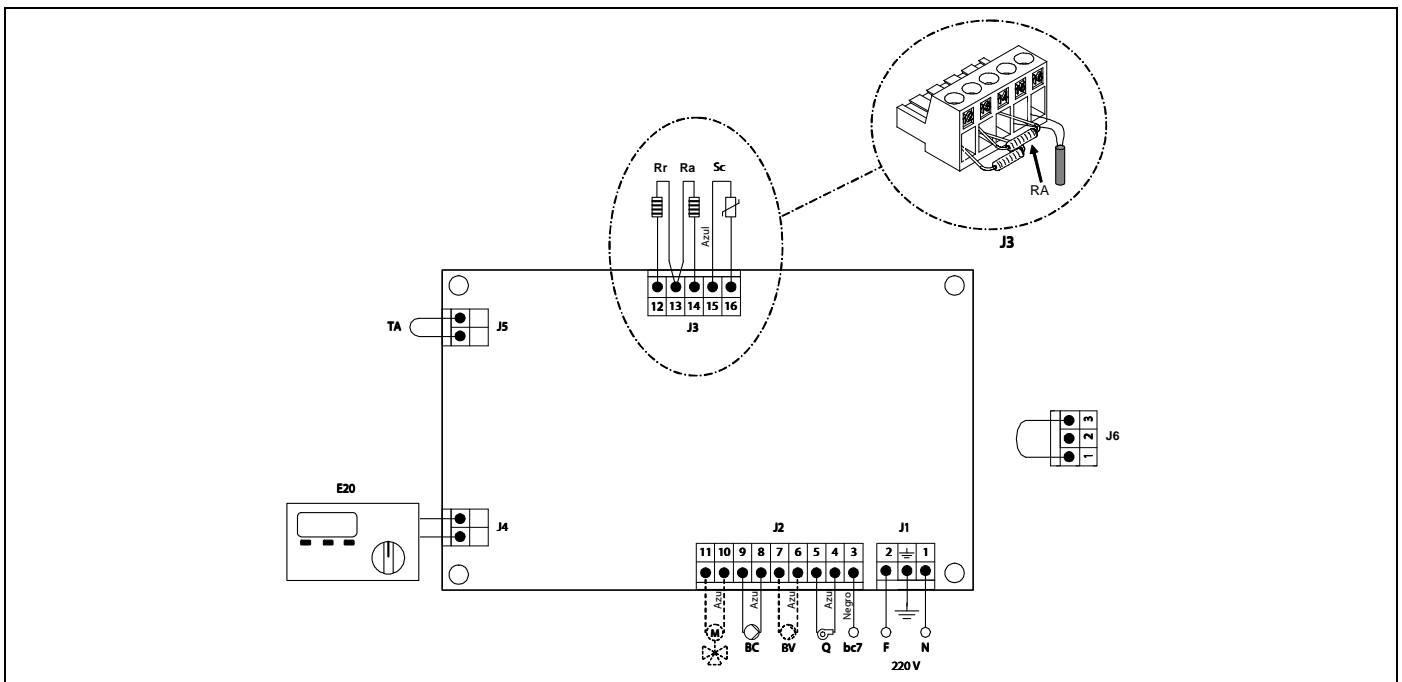
1.1 Instrucción para conexión eléctrica de interacumulador SANIT a calderas:

- Evolution EV FC
- Evolution EV AC
- Sirena Cal e
- Sirena Cal V e

Para la correcta conexión eléctrica del interacumulador de A.C.S. **SANIT** con estas calderas se deberá de proceder de la siguiente manera:

- Conectar la sonda de temperatura de A.C.S. (suministrada opcionalmente) en la regleta de conexiones de sondas **J3 de la caldera** (bornas 13 y 14), para lo cual, se deberá de retirar de la misma la resistencia (**Ra**) suministrada de fábrica (ver "Esquema de Conexiones").
- Retirar el bulbo del termostato que tiene el interacumulador en la vaina portabulbos, y en su lugar introducir el bulbo de la sonda de temperatura.
- Conectar la bomba de carga del interacumulador en la regleta de conexiones de alimentación **J2** (bornas 6 y 7) de la caldera (ver "Esquema de Conexiones").

Para una correcta instalación hidráulica, seguir detenidamente las instrucciones de montaje y conexión adjuntadas con el interacumulador.



7 MANTENIMIENTO

Para mantener el conjunto caldera-acumulador en perfectas condiciones de funcionamiento, anualmente se debe hacer una revisión de los dos aparatos, por personal autorizado por **DOMUSA TEKNIK**. Particularmente, en el acumulador se recomienda:

- Una vez al año, realizar una limpieza exhaustiva del interior del acumulador de A.C.S. Antes de vaciar el depósito de A.C.S., vaciar el circuito primario.
- Si el acumulador incorpora una protección catódica electrónica, una vez al año, se deberá inspeccionar su correcto funcionamiento.
- Se debe mantener la presión de la instalación de primario entre 0,1 y 0,15 MPa (1 y 1,5 bar).
- Asegurar el correcto funcionamiento de la válvula de seguridad y el purgador.

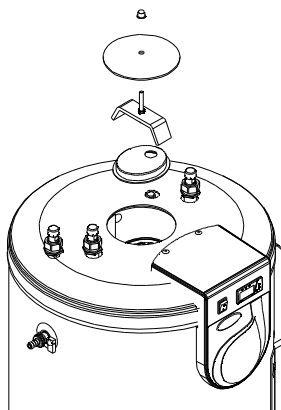
Se recomienda que el usuario verifique periódicamente el nivel de presión y temperatura del acumulador, así como el estado de las válvulas, empalmes y accesorios.

1.2 Vaciado del depósito

Para el vaciado, primero vaciar el circuito primario y luego el secundario. Para el vaciado del circuito primario, leer detenidamente las instrucciones de la caldera.

Antes de vaciar el interacumulador, se deberá despresurizar el circuito de ACS del mismo.

Para realizar el vaciado, retirar la tapa del acumulador solar e introducir en él una manguera flexible.



Dirigir el otro extremo de la manguera, hacia un desagüe de suelo cercano, de manera que dicho desagüe quede a un nivel inferior a la base del depósito. Aspirar ligeramente el agua con la boca para que comience a fluir el agua y esperar a que el depósito se vacíe completamente.

8 PUESTA EN MARCHA

Para que la **validez de la garantía** sea efectiva, la puesta en marcha del acumulador deberá ser realizada por un **Servicio de Asistencia Técnica oficial de DOMUSA TEKNIK**. Antes de proceder a dicha puesta en marcha, se deberá tener previsto:

- Que el acumulador esté conectado eléctricamente.
- Que la instalación esté llena de agua y purgada correctamente.
- Que el purgador funcione correctamente.
- Que las conexiones de ida y retorno de primario y agua caliente y agua fría se han hecho correctamente.
- Que el termostato se ha ajustado correctamente y el cableado eléctrico cumple con las normas.
- Que las conexiones y empalmes no tengan fugas.

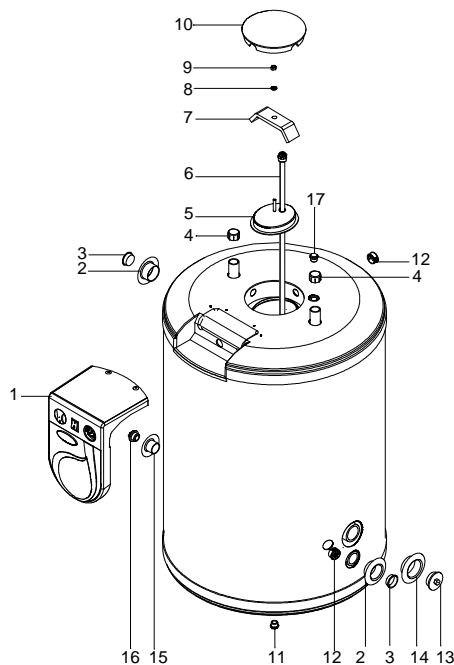
9 ENTREGA DE LA INSTALACIÓN

El Servicio de Asistencia Técnica, una vez realizada la primera puesta en marcha, explicará al usuario el funcionamiento del acumulador, haciéndole las observaciones que considere más necesarias.

Será responsabilidad del instalador el exponer al usuario el funcionamiento de cualquier dispositivo de mando o control que pertenezca a la instalación y no se suministre con el acumulador.

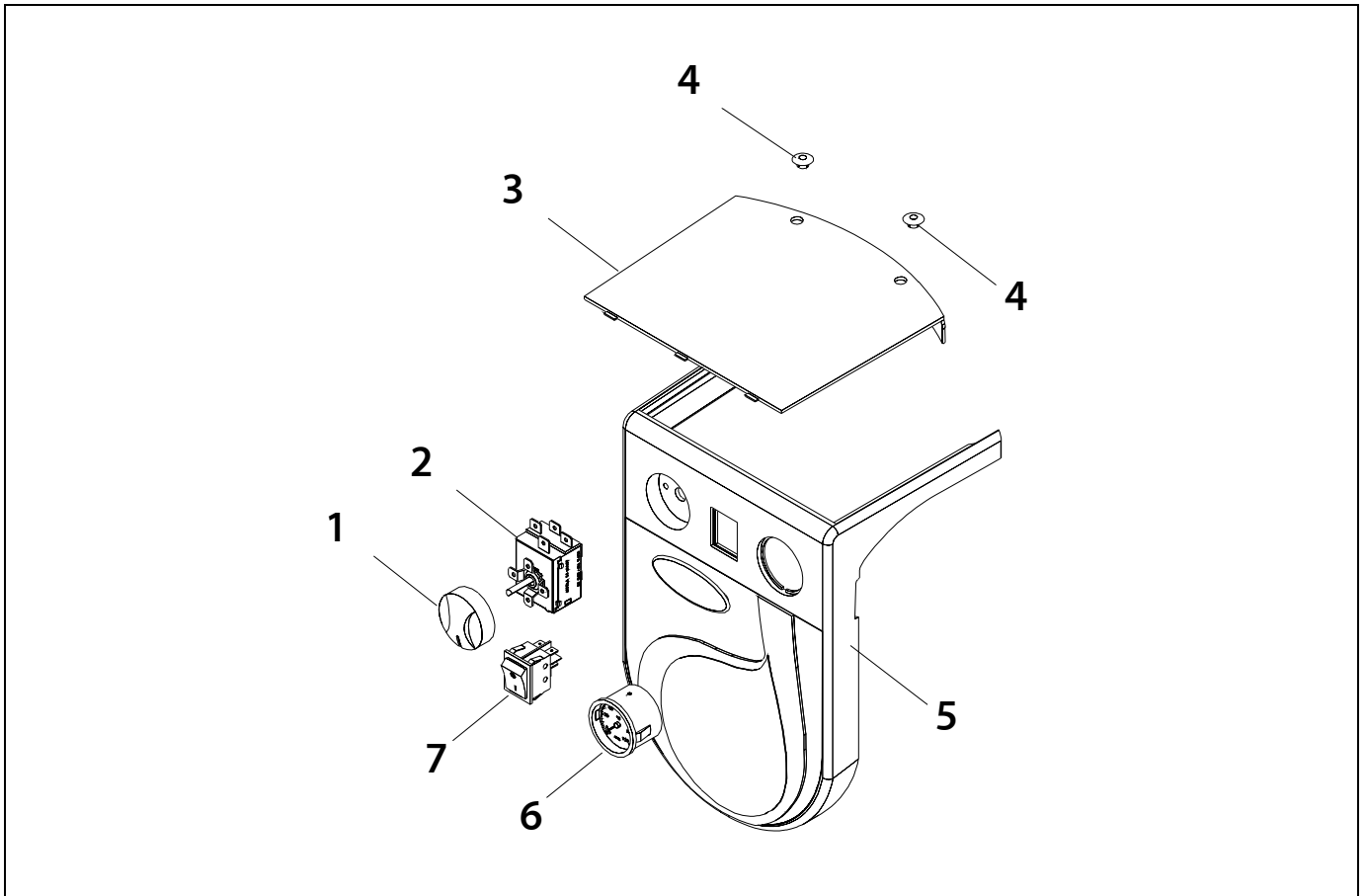
10 LISTADO DE COMPONENTES DE REPUESTO

10.1 Acumulador



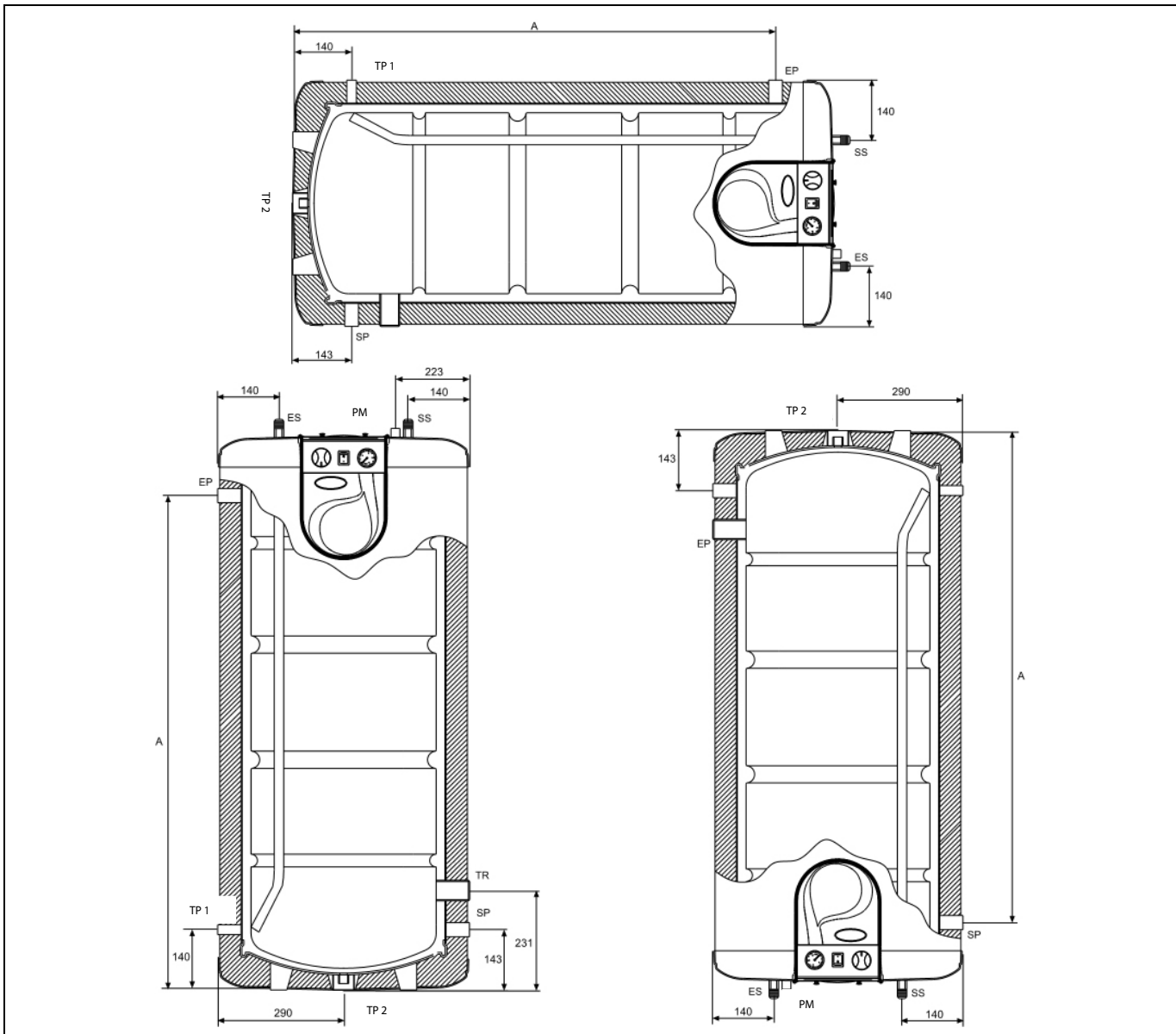
Pos.	Código	Denominación
1	GELESAN007	Frente eléctrico
2	CFER000086	Embellecedor 1" negro
3	CFER000081	Tapón cónico 1"
4	CFER000007	Tapón rojo 3/4"
5		Tapa elíptica
6		Vaina portabulbos 100L Vaina portabulbos 150L Vaina portabulbos 200L Vaina portabulbos 300L
7		Puente
8		Arandela M8
9		Tuerca M8
10	CACU000038	Tapa puente
11	CFOL000055	Tapón M 3/8" latón
12	CFER000083	Prensaestopa
13	CFOL000020	Tapón M cromado 1 1/4"
14	CFER000087	Embellecedor 1 1/4" negro
15	CFER000084	Embellecedor 1/2" negro
16	CFOL000025	Tapón 1/2 latón M
17	CFOV000034	Purgador manual 3/8"

10.2 Frente eléctrico



Pos.	Código	Denominación	Pos.	Código	Denominación
1	CELC000099	Manópola	5	CACU000034	Portamandos
2	CELC000007	Termostato de control	6	CELC000136	Termómetro
3	CACU000036	Tapa portamandos	7	CELC000025	Interruptor
4	CACU000037	Tapón tapa portamandos			

11 CROQUIS Y MEDIDAS



MODELO		Sanit 100	Sanit 150	Sanit 200	Sanit 250
A	mm	630	905	1205	1305
Purgador Manual 3/8 PM	Ø	3/8"	3/8"	3/8"	3/8"
Toma purgador TP1	Ø	1/2" H	1/2" H	1/2" H	-
Toma purgador TP2	Ø	3/8" H	3/8" H	3/8" H	-
Dimensión de la base	mm	Ø 581	Ø 581	Ø 581	Ø 581
Dimensión de la altura	mm	755	1.035	1.335	1.635
Entrada agua fría	ES Ø	3/4" M	3/4" M	3/4" M	3/4" M
Salida agua caliente	SS Ø	3/4" M	3/4" M	3/4" M	3/4" M
Entrada / Salida primario	EP/SP Ø	1" H	1" H	1" H	1" H
Toma resistencia	R Ø	1-1/4" H	1-1/4" H	1-1/4" H	1-1/4" H

12 CARACTERÍSTICAS TÉCNICAS

MODELO		Sanit 100	Sanit 150	Sanit 200	Sanit 250
Características					
Instalación		Suelo / mural / horizontal			
Volumen total	L	100	150	200	250
Temperatura máx. de acumulación	°C	70	70	70	70
Presión máx. de trabajo acumulador	MPa bar	0,7 7	0,7 7	0,7 7	0,7 7
Temperatura máx. de primario	°C	85	85	85	85
Presión máx. de trabajo primario	MPa bar	0,3 3	0,3 3	0,3 3	0,3 3
Peso en vacío	Kg	53	68	85	101
Peso lleno	Kg	153	218	285	351
Funcionamiento					
Caudal continuo l/h $\Delta 30^\circ$	Q _p 1m ³ /h	602	766	844	930
	Q _p 3m ³ /h	745	825	942	1038
	Q _p 5m ³ /h	831	944	1046	1143
Caudal punta l/10min $\Delta 30^\circ$	Q _p 1m ³ /h	266	378	474	571
	Q _p 3m ³ /h	290	388	490	589
	Q _p 5m ³ /h	305	407	507	607
Caudal hasta 1 hora l/h $\Delta 30^\circ$	Q _p 1m ³ /h	702	916	1044	1180
	Q _p 3m ³ /h	845	975	1142	1288
	Q _p 5m ³ /h	931	1094	1246	1393
Potencia transmitida kW	Q _p 1m ³ /h	21	27	29	30
Potencia transmitida kW	Q _p 3m ³ /h	26	29	33	36
Potencia transmitida kW	Q _p 5m ³ /h	29	33	36	40

13 CONDICIONES DE GARANTÍA

La **garantía comercial**^(*) de DOMUSA TEKNIK asegura el normal funcionamiento de los productos fabricados por DOMUSA Calefacción S.Coop., de acuerdo con las condiciones y plazos siguientes:

1. Esta **garantía comercial**^(*) es válida en el plazo siguiente a partir de la fecha de **factura**:

2 Años para los elementos eléctricos e hidráulicos bombas, válvulas, etc.

5 Años para los acumuladores de A.C.S.

Durante el plazo de 6 meses a partir de la fecha de compra, DOMUSA TEKNIK realizará la reparación totalmente gratuita de los vicios o defectos originarios.

Transcurridos estos 6 meses y hasta el final de la garantía, los gastos de mano de obra y desplazamiento son por cuenta del usuario

2. El mantenimiento anual no está incluido en los términos de esta garantía.

3. La **garantía comercial**^(*) quedaría anulada cuando:

- El acumulador no haya sido instalado respetando las leyes y reglamentos vigentes en la materia.

Se excluyen de esta garantía las averías producidas por mal uso o instalación incorrecta, energía no idónea, averías producidas por aguas de alimentación con características físico-químicas tales que incrusten o corroan, manipulación incorrecta del aparato y en general por cualquier razón ajena a DOMUSA TEKNIK.

MUY IMPORTANTE: Para tener derecho a esta garantía, debe presentarse en el momento de la intervención del servicio de asistencia técnica oficial, la acreditación de la fecha de recepción del aparato mediante la factura o ticket de la compra del mismo. En caso de acumuladores suministrados en obra nueva, se deberá acreditar suficientemente la fecha de disposición para el uso del acumulador

Esta garantía no afecta a los derechos que dispone el consumidor conforme a las previsiones de la ley

(*) Condiciones de Garantía válidas únicamente para España y Portugal.

DOMUSA

T E K N I K

DIRECCIÓN POSTAL

Apartado 95
20730 AZPEITIA
Telfs: (+34) 943 813 899

FÁBRICA Y OFICINAS

Bº San Esteban s/n
20737 ERREZIL (Gipuzkoa)

www.domusateknik.com

DOMUSA TEKNIK, se reserva la posibilidad de introducir, sin previo aviso, cualquier modificación en las características de sus productos.



CDOC000216

09/19