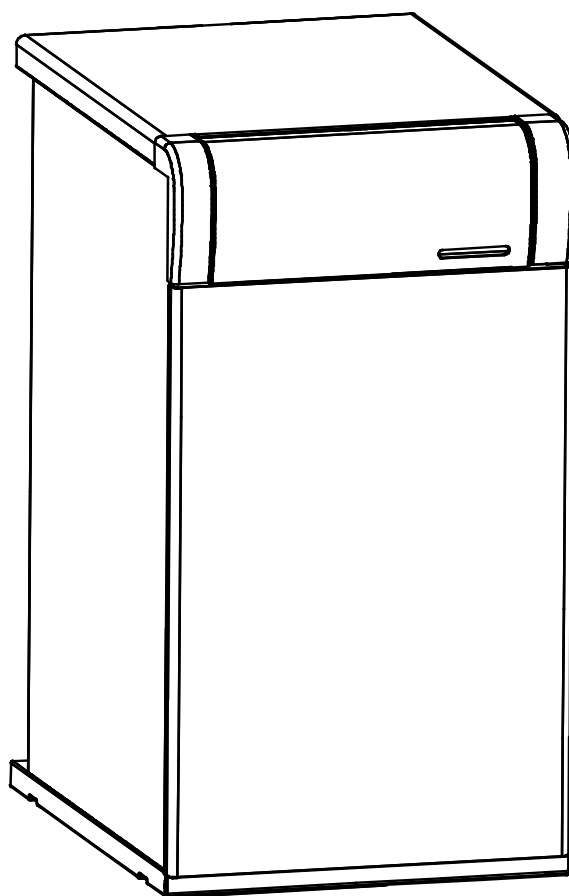


INSTRUCCIONES DE INSTALACIÓN Y FUNCIONAMIENTO

- SIRENA CAL HFD
- SIRENA MIX DUO HFD



DOMUSA
T E K N I K

Le damos las gracias por haber elegido una caldera de calefacción DOMUSA TEKNIK. Dentro de la gama de productos de **DOMUSA TEKNIK** ha elegido usted el modelo **Sirena**. Esta es una caldera capaz de proporcionar el nivel confort adecuado para su vivienda, siempre acompañado de una instalación hidráulica adecuada y alimentada por gasóleo. Si Vd. ha elegido dentro de la gama **Sirena** el modelo **Mix-Duo HFD**, además podrá disfrutar de agua caliente sanitaria equilibrada y económica.

Este documento constituye una parte integrante y esencial del producto y deberá ser entregado al usuario. Leer atentamente las advertencias y consejos contenidos en este manual, ya que proporcionan indicaciones importantes en cuanto a la seguridad de la instalación, de uso y de mantenimiento.

La instalación de estas calderas debe ser efectuada únicamente por personal cualificado, de acuerdo a las normas vigentes y siguiendo las instrucciones del fabricante.

Tanto la puesta en marcha, como cualquier maniobra de mantenimiento de estas calderas debe ser efectuada únicamente por los Servicios de Asistencia Técnica Oficiales de **DOMUSA TEKNIK**.

Una instalación incorrecta de estas calderas puede provocar daños a personas, animales y cosas, con relación a los cuales el fabricante no se hace responsable.

DOMUSA TEKNIK, en cumplimiento del punto 1 de la disposición adicional primera de la Ley 11/1997, comunica que el responsable de la entrega del residuo de envase o envase usado, para su correcta gestión ambiental, será el poseedor final del producto (artículo 18.1 del Real Decreto 782/1998). El producto, al final de su vida útil, se ha de entregar en un centro de recogida selectiva de aparatos eléctricos y electrónicos o bien se ha de devolver al distribuidor en el momento de la compra de un nuevo aparato equivalente. Para informaciones más detalladas acerca de los sistemas de recogida disponibles, dirigirse a las instalaciones de recogida de los entes locales o a los distribuidores en los que se realizó la compra.

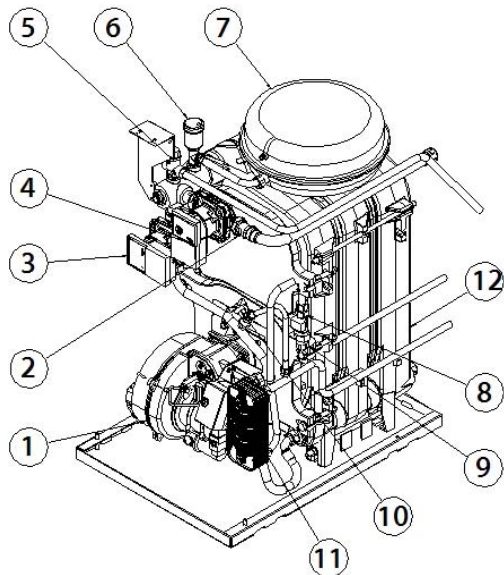
ÍNDICE

	Pág.
1.- ENUMERACIÓN DE COMPONENTES.....	2
2.- COMPONENTES DE MANDO	3
3.- INSTRUCCIONES PARA LA INSTALACIÓN.....	4
3.1.- UBICACIÓN.....	4
3.2.- EVACUACIÓN DE LOS PRODUCTOS DE LA COMBUSTIÓN	4
3.3.- INSTALACIÓN HIDRÁULICA	4
3.4.- CONEXIÓN ELÉCTRICA.....	4
3.5.- INSTALACIÓN DE COMBUSTIBLE	4
4.- LLENADO DE LA INSTALACIÓN.....	5
5.- PUESTA EN MARCHA	5
6.- ENTREGA DE LA INSTALACIÓN	5
7.- BLOQUEOS DE SEGURIDAD.....	5
7.1.- BLOQUEO DE SEGURIDAD POR TEMPERATURA.....	5
7.2.- BLOQUEO DE QUEMADOR	5
8.- FUNCIONAMIENTO.....	5
8.1.- SIRENA MIX-DUO HFD (CALEFACCIÓN Y AGUA CALIENTE SANITARIA)	5
8.2.- SIRENA CAL HFD (SÓLO CALEFACCIÓN)	6
9.- FUNCIONAMIENTO CON PROGRAMADOR (OPCIONAL).....	6
10.- PARO DE LA CALDERA.....	7
11.- MANTENIMIENTO DE LA CALDERA.....	7
12.- CARACTERÍSTICAS DE LA BOMBA DE CIRCULACIÓN.....	8
12.1.- CARACTERÍSTICAS DE LA BOMBA SC	8
12.2.- PERDIDAS DE CARGA.	12
13.- CROQUIS Y MEDIDAS.....	13
13.1.- SIRENA MIX-DUO HFD Y CAL HFD	13
14.- CARACTERÍSTICAS TÉCNICAS.....	14
15.- ESQUEMAS ELÉCTRICOS	16
15.1.- SIRENA CAL HFD.....	16
15.2.- SIRENA MIX-DUO HFD.....	17
16.- QUEMADOR.....	18
16.1.- MONTAJE.....	18
16.2.- PUESTA EN MARCHA DEL QUEMADOR.....	18
16.3.- REGULACIÓN	18
16.4.- ELECCIÓN DE BOQUILLA	18
16.5.- DIMENSIONES.....	19
16.6.- REGULACIÓN DE AIRE PRIMARIO	20
16.7.- REGULACIÓN DE LA LÍNEA DE COMBUSTIÓN.....	20
16.8.- POSICIÓN CORRECTA DE LOS ELECTRODOS	20
16.9.- REGULACIÓN DE LA PRESIÓN DE GASÓLEO	21
16.10.- DIAGRAMAS TUBERÍAS DE ALIMENTACIÓN DE GASÓLEO	21
16.11.- ESPECIFICACIONES TÉCNICAS	22
16.12.- BOQUILLA Y PRESIÓN DE BOMBA RECOMENDADA	22
16.13.- ESQUEMAS ELÉCTRICOS.....	23
16.14.- RACOR DE CONEXIÓN RÁPIDA	24
16.15.- SECUENCIA DE FUNCIONAMIENTO DEL CONTROL DEL QUEMADOR	25
17.- LISTADO DE COMPONENTES DE REPUESTO	26
17.1.- QUEMADOR.....	26
17.2.- SIRENA HFD.....	27
18.- ANOMALÍAS	29
18.1.- CÓDIGO DE ERRORES DEL QUEMADOR.....	29
18.2.- ANOMALÍAS EN CALDERA.....	29

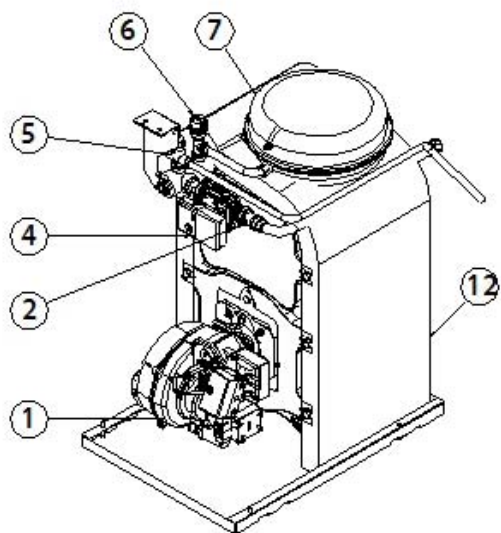
Sirena HFD

1.- ENUMERACIÓN DE COMPONENTES

SIRENA MIX DUO HFD



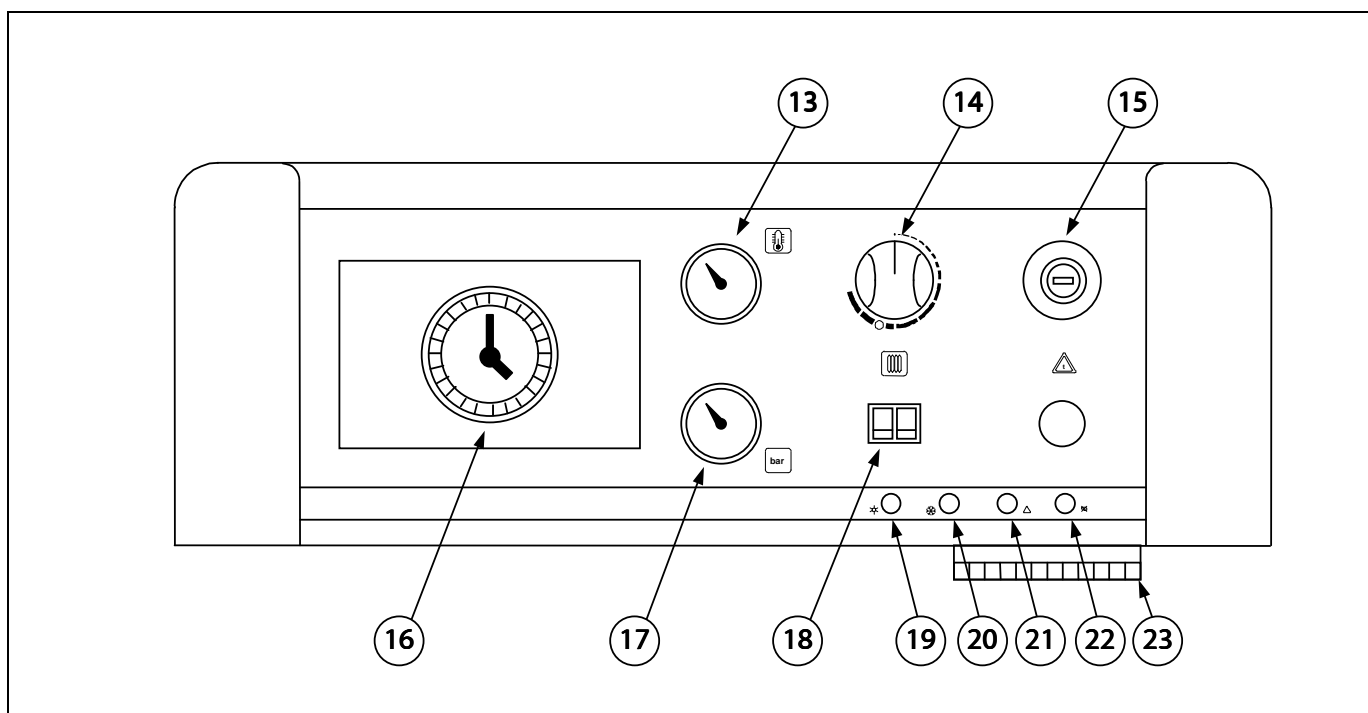
SIRENA CAL HFD



1. Quemador.
2. Válvula anti-retorno.
3. Bomba de circulación de verano.
4. Bomba de circulación calefacción.
5. Válvula de seguridad.
6. Purgador automático.

7. Vaso de expansión.
8. Fluxostato.
9. Limitador de caudal (MIX-DUO HFD).
10. Llave de llenado.
11. Intercambiador de A.C.S.
12. Llave de vaciado.

2.- COMPONENTES DE MANDO



13. Termómetro:

Indica la temperatura del agua de la caldera.

14. Termostato de control:

Con él podremos seleccionar la temperatura de trabajo de calefacción, parando el quemador cuando la temperatura de la caldera se iguale a la seleccionada o manteniéndolo encendido mientras ésta sea menor.

15. Termostato de seguridad:

Asegura que la temperatura de la caldera no supere los 110 °C, bloqueando el funcionamiento de la misma.

16. Programador horario (Opcional):

Es un elemento opcional, que puede ser semanal o diario y nos permite seleccionar los ciclos de encendido y apagado de la calefacción.

17. Manómetro:

Indica la presión de la instalación.

18. Selector general:

Permite encender y apagar la caldera pulsando la tecla "O/I". Pulsando la tecla "❄/☀" podrá seleccionarse entre el servicio de Verano (sólo A.C.S.) o Invierno (calefacción + A.C.S.).

19. Piloto de Verano:

Cuando está encendido, indica que se ha seleccionado el servicio de Verano (sólo A.C.S.).

20. Piloto de Invierno:

Cuando está encendido, indica que se ha seleccionado el servicio de Invierno (calefacción + A.C.S.).

21. Piloto de bloqueo por temperatura:

Cuando está encendido, indica que el funcionamiento de la caldera se ha bloqueado, por exceso de temperatura (más de 110 °C).

22. Piloto de bloqueo de quemador:

Cuando está encendido, indica que el funcionamiento de la caldera se ha bloqueado, por bloqueo del quemador.

23. Regleta de conexiones eléctricas:

En esta regleta se conectan todos los componentes eléctricos de la caldera (bombas de circulación, quemador, etc.) y se realiza la conexión de toma de tensión de red. La regleta es desmontable, para facilitar la realización de las conexiones.

3.- INSTRUCCIONES PARA LA INSTALACIÓN

La caldera debe ser instalada por personal autorizado por el Ministerio de Industria respetando las leyes y normativa vigentes en la materia, no obstante, será necesario atender a las siguientes recomendaciones generales a la hora de la instalación de la caldera:

3.1.- Ubicación

La caldera debe ser instalada en un local suficientemente ventilado y se debe de mantener el espacio de acceso suficiente para realizar las operaciones de mantenimiento preventivo o correctivo.

3.2.- Evacuación de los productos de la combustión

La instalación de los conductos de evacuación de los productos de la combustión deberá ser realizada por personal cualificado y deberá cumplir con los requisitos exigidos en la legislación y normativas vigentes.

3.3.- Instalación Hidráulica

La instalación hidráulica debe ser efectuada por personal cualificado, respetando la reglamentación de instalación vigente (RITE) y teniendo en cuenta las siguientes recomendaciones:

- Antes del conexionado de la caldera se debe hacer una limpieza interior a fondo de los tubos de la instalación.
- Se recomienda intercalar llaves de corte entre la instalación y la caldera, con el fin de simplificar los trabajos de mantenimiento.
- Para el correcto funcionamiento del modelo **Sirena Mix-Duo HFD** debe de haber una presión mínima de 0,5 bar en el circuito de A.C.S.

3.4.- Conexión Eléctrica

La caldera va preparada para su conexión a 220 V.II en las clavijas 1 y 2. **No se olvide realizar la conexión a tierra.**

La caldera lleva dos bornas preparadas para la conexión del termostato ambiente (ver Esquema Eléctrico), para lo cual, se debe quitar el puente que une las bornas y conectar ahí el termostato ambiente.

3.5.- Instalación de combustible

La caldera **Sirena** se suministra con un quemador de gasóleo **Domestic** (ver modelo en Características Técnicas). El quemador "Domestic" va equipado con una bomba autoaspirante, que permite la aspiración de combustible desde un depósito instalado a un nivel más bajo que el quemador, siempre y cuando la depresión medida con el vacuómetro en la bomba no supere 0,4 bar (30 cmHg).

La aspiración de combustible no debe llegar en ningún caso al fondo del depósito, dejando siempre una distancia mínima de 10 cm. al fondo. Si es posible, se recomiendan los kit de aspiración con flotador.

En las instalaciones que lo permitan, los retornos de combustible deben hacerse a un filtro de recirculación con purgador de aire, evitando de esta forma oxidaciones o incrustaciones en la bomba de gasóleo.

4.- LLENADO DE LA INSTALACIÓN

Para llenar la instalación, abrir la llave de llenado **(10)** hasta que el manómetro **(17)** indique una presión entre 1 y 1,5 bar (en los modelos **Sirena Cal HFD** se deberá de prever una llave de llenado en la instalación). El llenado se debe efectuar lentamente y con el tapón del purgador automático flojo, para que salga el aire de la instalación. Así mismo, debe purgarse convenientemente el resto de la instalación mediante los purgadores previstos en ella. Una vez llena la instalación, cerrar la llave de llenado.

NOTA: El encender la caldera sin agua puede provocar desperfectos graves en la misma.

5.- PUESTA EN MARCHA

Para que la **validez de la garantía** sea efectiva, la puesta en marcha de la caldera deberá ser realizada por un **Servicio de Asistencia Técnica oficial de DOMUSA TEKNIK**. Antes de proceder a dicha puesta en marcha, se deberá tener previsto:

- Que la caldera esté conectada eléctricamente a la red.
- Que la instalación esté llena de agua (el manómetro debe indicar de 1 a 1,5 bar).
- Que llega combustible al quemador a una presión no superior a 0,5 bar.

Para poner en marcha la caldera, colocar el selector general, el termostato de control, y el programador horario y el termostato ambiente (sí los hubiera), en la posición deseada.

6.- ENTREGA DE LA INSTALACIÓN

El Servicio de Asistencia Técnica, una vez realizada la primera puesta en marcha, explicará al usuario el funcionamiento de la caldera, haciéndole las observaciones que considere más necesarias.

Será responsabilidad del instalador el exponer al usuario el funcionamiento de cualquier dispositivo de mando o control que pertenezca a la instalación y no se suministre con la caldera.

7.- BLOQUEOS DE SEGURIDAD

La caldera dispone de dos tipos de bloqueo de seguridad de funcionamiento:

7.1.- Bloqueo de seguridad por temperatura

Este bloqueo es señalado por el piloto luminoso de bloqueo por temperatura **(21)**. Se producirá siempre que la caldera sobrepase los 110 °C de temperatura. Para desbloquear se deberá pulsar el botón incorporado en el termostato de seguridad **(15)** después de haber soltado primeramente el tapón que tapa este botón.

7.2.- Bloqueo de quemador

Este bloqueo es señalado por el piloto luminoso de bloqueo de quemador **(22)**. Se produce por cualquier anomalía que pudiera existir en el quemador o en la instalación de combustible. Para desbloquear, pulsar el pulsador luminoso que se enciende en el quemador **(1)**.

NOTA: Si cualquier bloqueo de estos fuera repetitivo, llamar al SAT oficial más cercano.

8.- FUNCIONAMIENTO

8.1.- Sirena Mix-Duo HFD (calefacción y agua caliente sanitaria)

Podremos diferenciar dos estados diferentes de funcionamiento:

Sirena HFD

8.1.1.- Posición invierno "❄"

En esta posición la caldera nos podrá calentar la instalación de calefacción y A.C.S. Para seleccionar esta posición ponemos el selector general **(18)** en posición "❄". Se encenderá el quemador. Cuando la caldera alcance 60 °C, estará en disposición de calentar la instalación de calefacción, poniendo para ello en marcha la bomba de calefacción. El quemador se parará cuando la caldera alcance la temperatura seleccionada en el termostato de control. Se pararán la bomba de calefacción y el quemador cuando la temperatura ambiente sea igual o mayor a la regulada en termostato ambiente de la instalación (sí lo hubiera). Si abrimos el grifo, entrará a funcionar el quemador proporcionando A.C.S. con un límite de temperatura de 60 °C.

8.1.2.- Posición verano "☀"

En esta posición la caldera sólo nos dará agua caliente sanitaria. Para seleccionar esta posición, poner el selector general **(18)** en "☀". Se encenderá el quemador hasta que la caldera alcance 60 °C y sólo entonces estará en disposición de dar agua caliente sanitaria. A partir de ese momento sólo se encenderá el quemador cuando se abra un grifo de A.C.S. y se parará cuando cerremos el grifo.

8.2.- Sirena Cal HFD (sólo calefacción)

Poner el termostato de control **(14)** y el termostato ambiente (si lo hubiera) a la temperatura deseada. Poner el interruptor general **(18)** en la posición "I" y el selector de Verano-Invierno en posición Invierno "❄". Entrarán en funcionamiento el quemador y la bomba hasta conseguir en la instalación la temperatura prefijada en el termostato de control **(14)** (o en el termostato ambiente, si lo hubiera). Cuando baja la temperatura en la instalación, el quemador se volverá a poner en marcha haciendo el ciclo de calentamiento.

8.2.1.- Funcionamiento con interacumulador Sanit

Las calderas **Sirena Cal HFD** son susceptibles de ser acompañadas en su instalación por un interacumulador de la gama **Sanit** de **DOMUSA TEKNIK**, para la obtención de agua caliente sanitaria. Para su correcta instalación, seguir detenidamente las instrucciones de montaje y conexión adjuntadas con el interacumulador.

La caldera está provista de una ida de calefacción opcional IC' (CAL HFD) (ver Croquis y Medidas) en su parte trasera, las cuales permiten el conexionado hidráulico del interacumulador **Sanit** a la caldera. La caldera también está provista de un selector de posición Verano o posición Invierno.

Mediante este selector se podrá optar por:

- **Posición Verano** ☀: en esta posición la caldera solo atenderá a las necesidades de producción de A.C.S., encendiendo el quemador y la bomba de carga del interacumulador (bomba de verano), hasta que la temperatura de A.C.S. acumulada alcance la temperatura regulada en el termostato de A.C.S. del interacumulador. Cuando la temperatura de A.C.S. es alcanzada, se parará el quemador y la bomba de verano.
- **Posición Invierno** ❄: en esta posición la caldera atenderá a las necesidades de A.C.S. y a las de la instalación de calefacción, dando prioridad a la producción de A.C.S.

9.- FUNCIONAMIENTO CON PROGRAMADOR (OPCIONAL)

La caldera **Sirena** puede suministrarse opcionalmente con un programador horario para su montaje en el frente de mandos. Tanto la caldera, como el programador, van equipados de un sistema de montaje rápido, mediante el conector de 12 vías **(X12)** indicado en el Esquema Eléctrico, siguiendo las instrucciones de montaje y funcionamiento adjuntadas con el programador.

10.- PARO DE LA CALDERA

Para parar la caldera, basta poner el selector general **(18)** en posición "0".

En los modelos **Sirena Mix-Duo HFD**, para parar sólo la calefacción y permitir servicio de A.C.S., colocar el selector general en posición Verano "☀".

11.- MANTENIMIENTO DE LA CALDERA

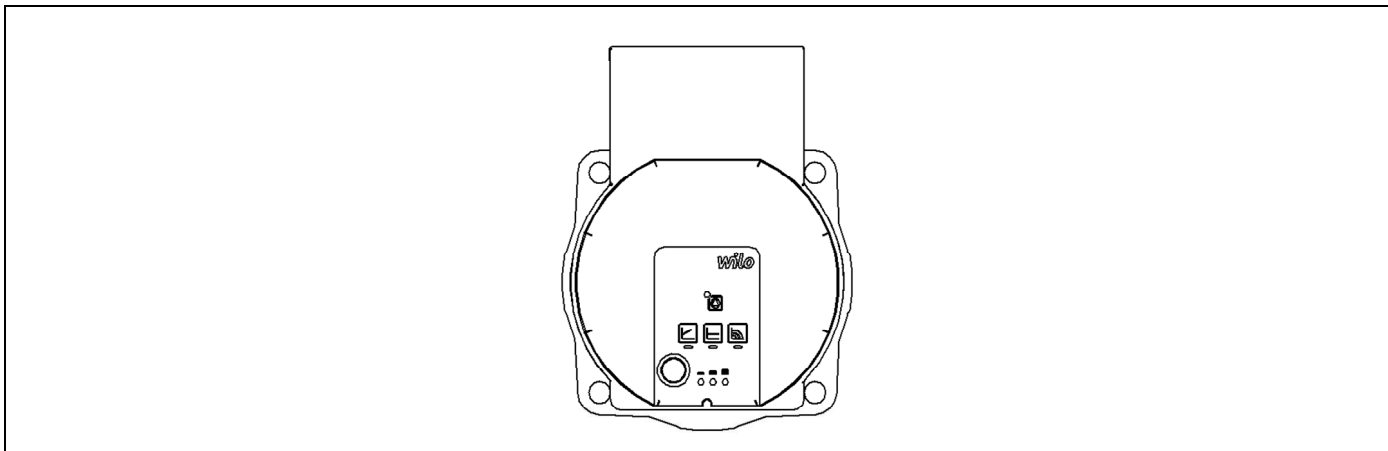
Para mantener la caldera en perfectas condiciones de funcionamiento, anualmente se debe hacer una revisión de la caldera, por personal autorizado por **DOMUSA TEKNIK**. No obstante:

- Una vez al año, es recomendable realizar una limpieza exhaustiva del hogar de la caldera y de los pasos de humos.
- Se debe mantener la presión de la instalación entre 1 y 1,5 bar.
- Si su caldera ha estado parada un largo período de tiempo, debe asegurarse de que las bombas de circulación funcionan correctamente. Para ello, quite el tapón frontal de la bomba, dejando el eje de la bomba al descubierto. En el caso de que no gire el eje, desconecte la bomba por medio del selector general **(18)**. Con un destornillador adecuado, pulse ligeramente el eje y gírelo en ambos sentidos. Vuelva a conectar el selector.

12.- CARACTERÍSTICAS DE LA BOMBA DE CIRCULACIÓN

A continuación se describen las características y funcionalidades de la bomba de circulación.

12.1.- Características de la bomba SC



12.1.1.- Simbología

Pilotos de luz (LED)



- Indicación de aviso:
 - El LED se ilumina en verde en funcionamiento normal.
 - El LED se ilumina/parpadea en caso de avería.



- Indicación del modo de regulación seleccionado Δp -v, Δp -c y velocidad constante.



- Indicación de la curva característica seleccionada (I, II, III) dentro del modo de regulación.



- Indicaciones de las combinaciones LED durante la función de purga, el reinicio manual y el bloqueo de teclado.



Botón de manejo



Presionar:

- Selección del modo de regulación.
- Selección de la curva característica (I, II, III) dentro del modo de regulación.



Mantener presionado:

- Activar función de purga (pulsar 3 segundos).
- Activar reinicio manual (pulsar 5 segundos).
- Bloqueo/desbloqueo del teclado (pulsar 8 segundos).

12.1.2.- Modos de regulación

1- Velocidad constante I, II, III (modo tradicional):

La bomba funciona a una velocidad constante preajustada.










2- Presión diferencial variable ($\Delta p-v$):

El valor de consigna de la presión diferencial H aumenta linealmente entre $\frac{1}{2}H$ y H dentro del margen de caudal permitido. La presión diferencial generada por la bomba se regula al valor de consigna de presión diferencial que corresponda.

3- Presión diferencial constante ($\Delta p-c$):

La regulación mantiene constante la altura de impulsión ajustada de forma independiente al caudal impulsado.

4- Ajuste del modo de regulación

	Indicador LED	Modo de regulación	Curva característica
1		Velocidad constante	II
2		Velocidad constante	I
3		Presión diferencial variable $\Delta p-v$	III
4		Presión diferencial variable $\Delta p-v$	II
5		Presión diferencial variable $\Delta p-v$	I
6		Presión diferencial constante $\Delta p-c$	III
7		Presión diferencial constante $\Delta p-c$	II
8		Presión diferencial constante $\Delta p-c$	I
9		Velocidad constante	III

Con la novena vez que se pulsa la tecla se alcanza el Ajuste de fábrica (velocidad constante/curva característica III).

Sirena HFD

12.1.3.- Funcionalidades

Purga

- Llenar y purgar correctamente la instalación.

Si la bomba no se purga automáticamente:

- Activar la función de purga por medio del botón de manejo, pulsar 3 segundos y soltar a continuación.
- La función de purga comienza y dura 10 minutos.
- Las filas de LED superiores e inferiores parpadean intermitentemente en intervalos de 1 segundo.
- Para cancelar, pulsar el botón de manejo durante 3 segundos.

Sin embargo, dicha función no purga el sistema de calefacción.

Bloqueo

- Activar el bloqueo de teclado por medio del botón de manejo, pulsar 8 segundos hasta que los LED del ajuste seleccionado parpadeen brevemente y soltar a continuación.
- Los LED parpadean permanentemente en intervalos de 1 segundo.
- En cuanto se activa el bloqueo de teclado, los ajustes de la bomba no pueden volver a cambiarse.
- La desactivación del bloqueo de teclado se realiza de la misma manera que la activación.

Este ofrece una protección frente a una regulación no deseada o no autorizada de la bomba.

Activación del ajuste de fábrica

El ajuste de fábrica se activa manteniendo pulsado el botón de manejo y desconectando al mismo tiempo la bomba.

- Mantener pulsado el botón de manejo 4 segundos como mínimo.
- Todos los LED parpadean durante 1 segundo.
- Los LED del último ajuste parpadean durante 1 segundo.

Al conectarse nuevamente, la bomba funcionará con el ajuste de fábrica (estado de suministro).

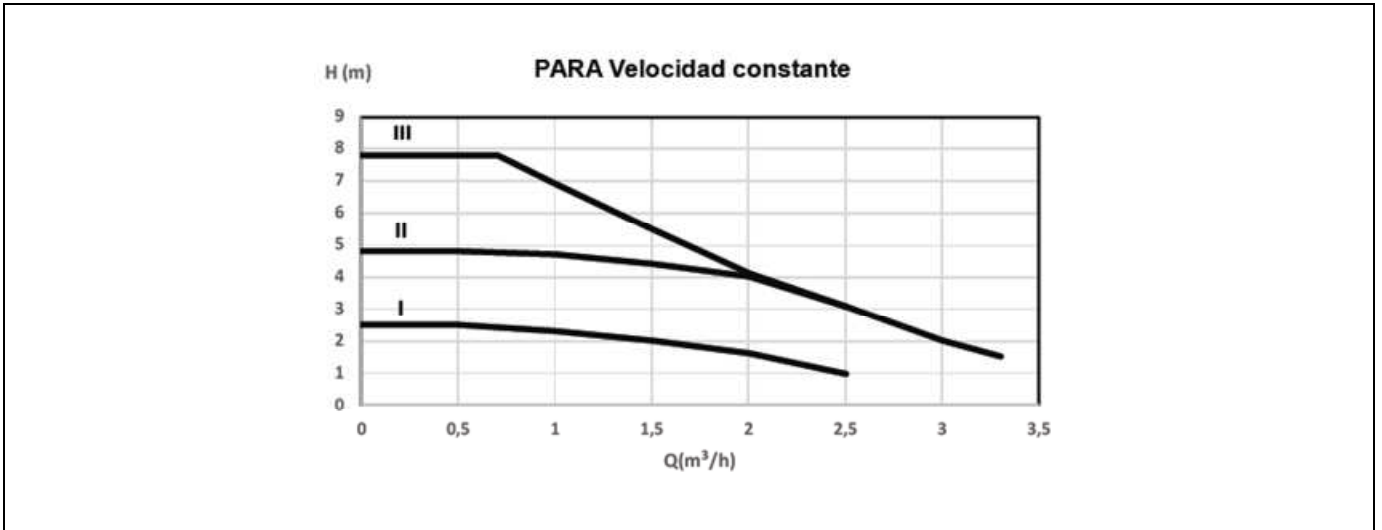
Reinicio manual

- Si se reconoce un bloqueo, la bomba intenta reiniciar automáticamente.

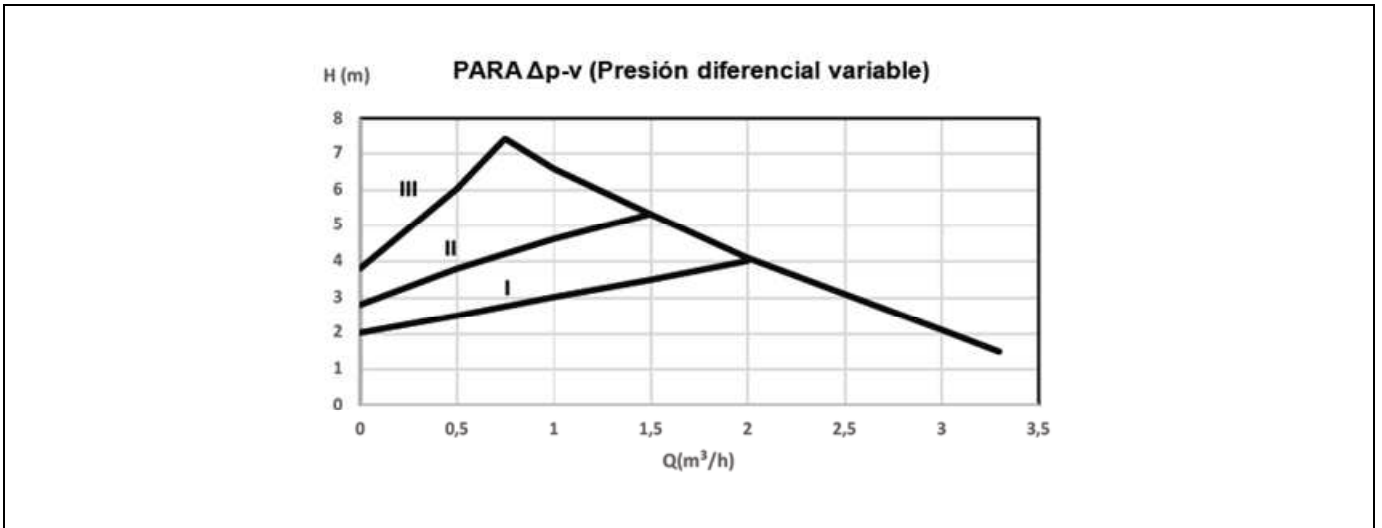
Si la bomba no vuelve a arrancarse automáticamente, proceda como sigue:

- Activar el reinicio manual por medio del botón de manejo, pulsar 5 segundos y soltar a continuación.
- Se iniciará el reinicio y durará un máximo de 10 minutos.
- Los LED parpadean de forma consecutiva en el sentido de las agujas del reloj.
- Para cancelar, pulsar el botón de manejo durante 5 segundos.

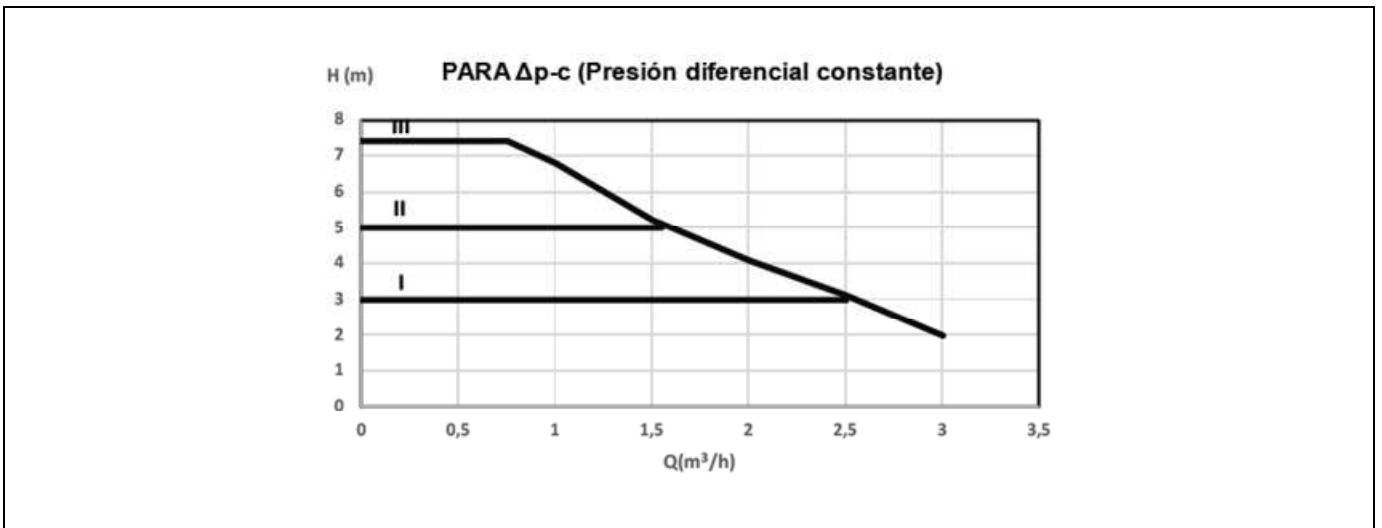
Curva característica de la bomba de circulación para el modo de velocidad constante I, II, III:



Curva característica de la bomba de circulación para el modo de presión diferencial variable:

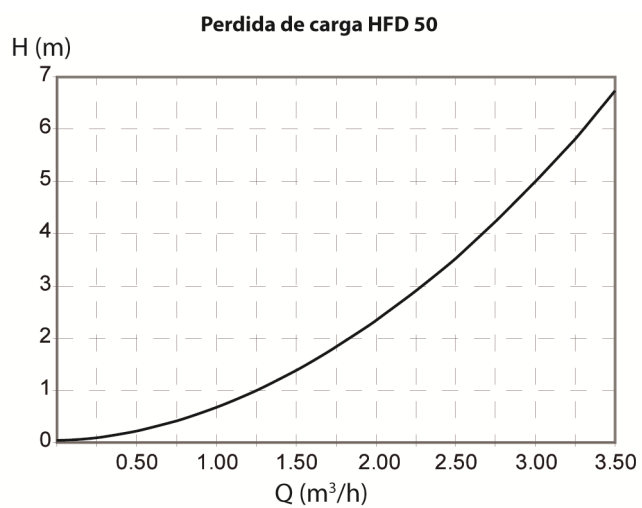
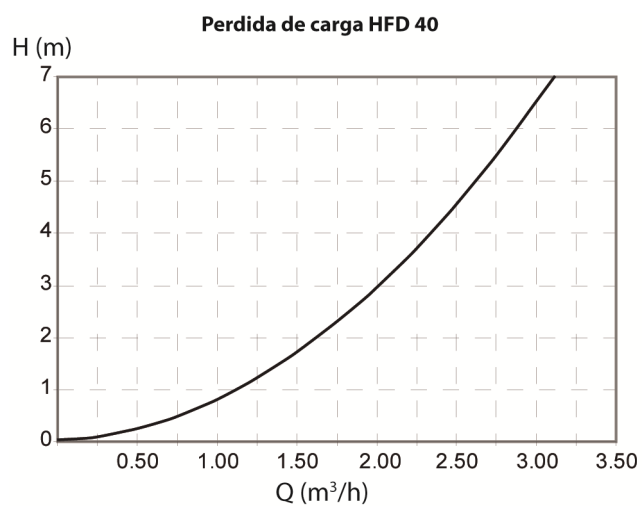
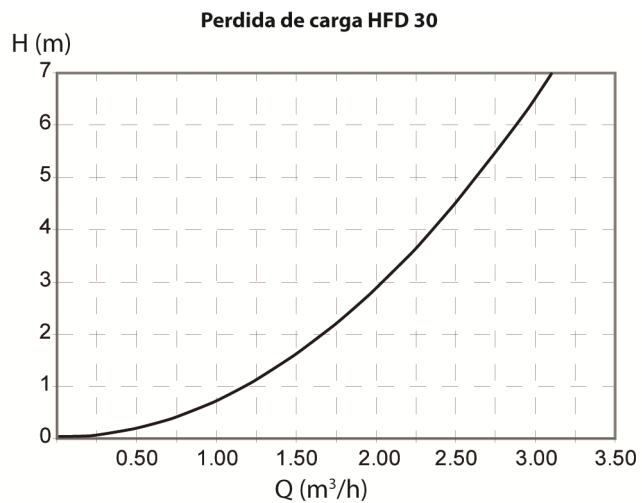


Curva característica de la bomba de circulación para el modo de presión diferencial constante:



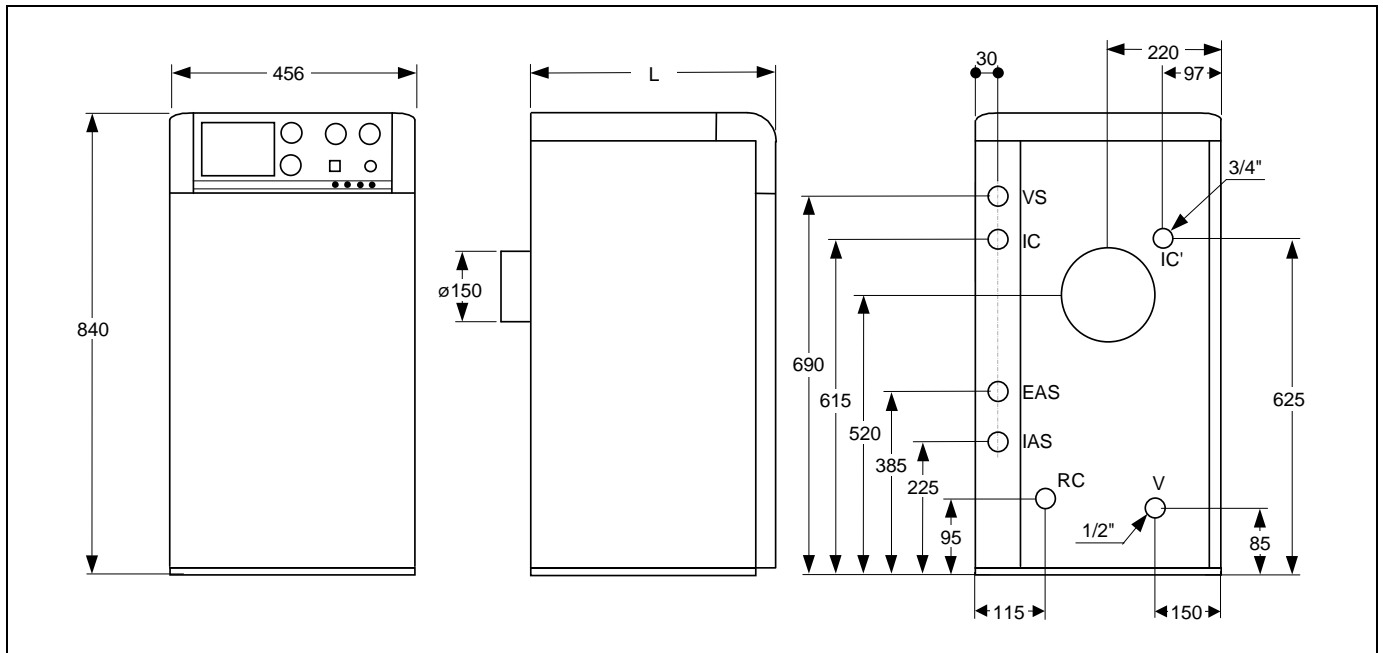
Sirena HFD

12.2.- Perdidas de carga.



13.- CROQUIS Y MEDIDAS

13.1.- Sirena Mix-Duo HFD y Cal HFD



IC: Ida Calefacción.

IC': Ida Calefacción Opcional (CAL HFD).

RC: Retorno Calefacción.

EAS: Entrada agua fría sanitaria.

IAS: Salida agua caliente sanitaria.

VS: Válvula de seguridad.

V: Vaciado.

MODELO	IC/IC' RC/RC'	EAS IAS	COTA L
HFD-30	3/4"M	1/2"M	650
HFD-40	1"M	1/2"M	750
HFD-50	1"M	1/2"M	850

Sirena HFD

14.- CARACTERÍSTICAS TÉCNICAS

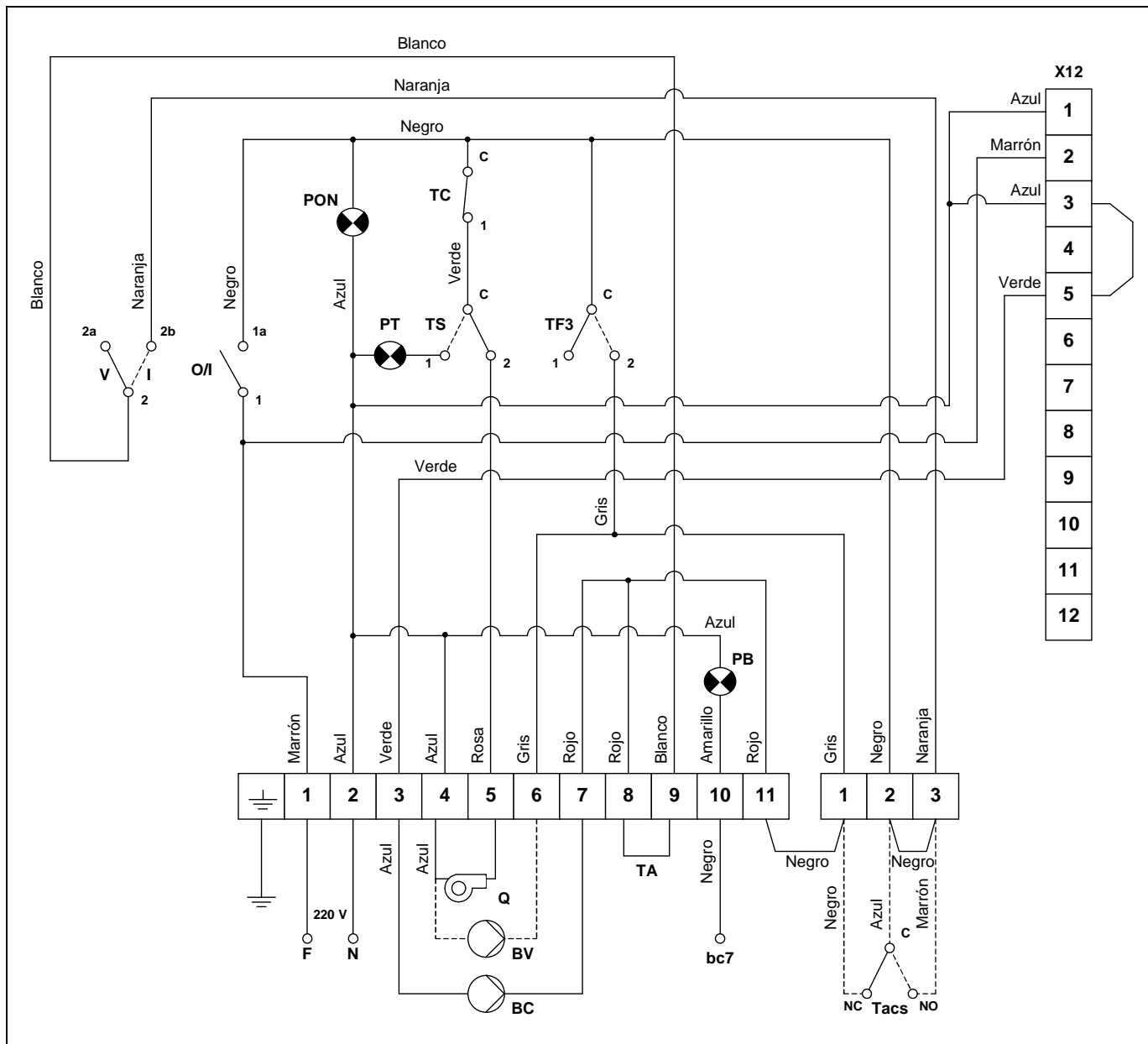
SIRENA MIX DUO HFD			MIX DUO 30 HFD	MIX DUO 40 HFD
			Baja temperatura Calefacción y ACS instantánea	
Tipo de caldera	-			
Potencia calorífico nominal	P_{rated}	kW	29	40
Potencia calorífica útil	P_4	kW	28,1	39,4
Potencia calorífica útil (30%)	P_1	kW	8,9	12,1
Eficiencia energética estacional de calefacción	η_s	%	86	87
Eficiencia útil	η_4	% (PCI)	91,5	94,7
		% (PCS)	86,3	89,3
Eficiencia útil (30%)	η_1	% (PCI)	97,5	97
		% (PCS)	92,0	91,4
Consumo de electricidad auxiliar a plena carga	$e_{l_{max}}$	kW	0,152	0,161
Consumo de electricidad auxiliar a carga parcial	$e_{l_{min}}$	kW	0,055	0,056
Consumo de electricidad auxiliar en modo espera	PSB	kW	0,003	0,003
Pérdida de calor en modo de espera	P_{stby}	kW	0,106	0,094
Emisiones de óxidos de nitrógeno	NOx	mg/kWh	85	100
Perfil de carga declarado	-		XL	
Eficiencia energética de caldeo de agua	η_{wh}	%	79	77
Consumo diario de electricidad	Q_{elec}	kWh	0,237	0,178
Consumo diario de combustible	Q_{fuel}	kWh	24,960	26,410
Producción de A.C.S. $\Delta t = 30^\circ C$	l/min.		12,8	17,8
Regulación de temperatura calefacción	°C		60-85	
Temperatura máxima ACS	°C		60	
Temperatura máxima de seguridad	°C		110	
Presión máxima de funcionamiento calef.	bar		3	
Capacidad vaso de expansión calefacción	Lts		8	12
Volumen de agua de calefacción	Lts		16,2	20,2
Pérdida de carga del agua	mbar		100	204
Temperatura de humos	°C		213	213
Volumen en el lado de humos	m ³		0,114	0,175
Caudal de humos máximo	Kg/s		0,0132	0,0186
Pérdida de carga de los humos	mbar		0,17	0,18
Longitud cámara de combustión	mm		300	400
Tipo cámara de combustión	-		húmeda, con tres pasos de humos	
Tipo de regulación del quemador	-		ON/OFF	
Alimentación eléctrica	-		~220-230 V - 50 Hz - 200 W	
Peso bruto	Kg		122	146

SIRENA CAL HFD			CAL 30 HFD	CAL 40 HFD	CAL 50 HFD
Tipo de caldera	-		Baja temperatura		
			Solo calefacción		
Potencia calorífico nominal	P_{rated}	kW	29	40	50
Potencia calorífica útil	P_4	kW	28,1	39,4	50,8
Potencia calorífica útil (30%)	P_1	kW	8,9	12,1	15,6
Eficiencia energética estacional de calefacción	η_s	%	86	87	86
Eficiencia útil	η_4	% (PCI)	91,5	94,7	94,5
		% (PCS)	86,3	89,3	89,1
Eficiencia útil (30%)	η_1	% (PCI)	97,5	97	96,3
		% (PCS)	92,0	91,4	90,8
Consumo de electricidad auxiliar a plena carga	$e_{l_{max}}$	kW	0,152	0,161	0,161
Consumo de electricidad auxiliar a carga parcial	$e_{l_{min}}$	kW	0,055	0,056	0,056
Consumo de electricidad auxiliar en modo espera	PSB	kW	0,003	0,003	0,003
Pérdida de calor en modo de espera	P_{stby}	kW	0,106	0,094	0,141
Emisiones de óxidos de nitrógeno	NOx	mg/kWh	85	100	112
Regulación de temperatura calefacción	°C		60-85		
Temperatura máxima de seguridad	°C		110		
Presión máxima de funcionamiento calef.	bar		3		
Capacidad vaso de expansión calefacción	Lts		8	12	12
Volumen de agua de calefacción	Lts		16,2	20,2	24,2
Pérdida de carga del agua	mbar		100	204	263
Temperatura de humos	°C		213	213	208
Volumen en el lado de humos	Lts		11,4	17,5	23,5
Caudal de humos máximo	Kg/s		0,0132	0,0186	0,0245
Pérdida de carga de los humos	mbar		0,17	0,18	0,20
Longitud cámara de combustión	mm		300	400	500
Tipo cámara de combustión	-		húmeda, con tres pasos de humos		
Tipo de regulación del quemador	-		ON/OFF		
Alimentación eléctrica	-		~220-230 V - 50 Hz - 200 W		
Peso bruto	Kg		108	128	149

Sirena HFD

15.- ESQUEMAS ELÉCTRICOS

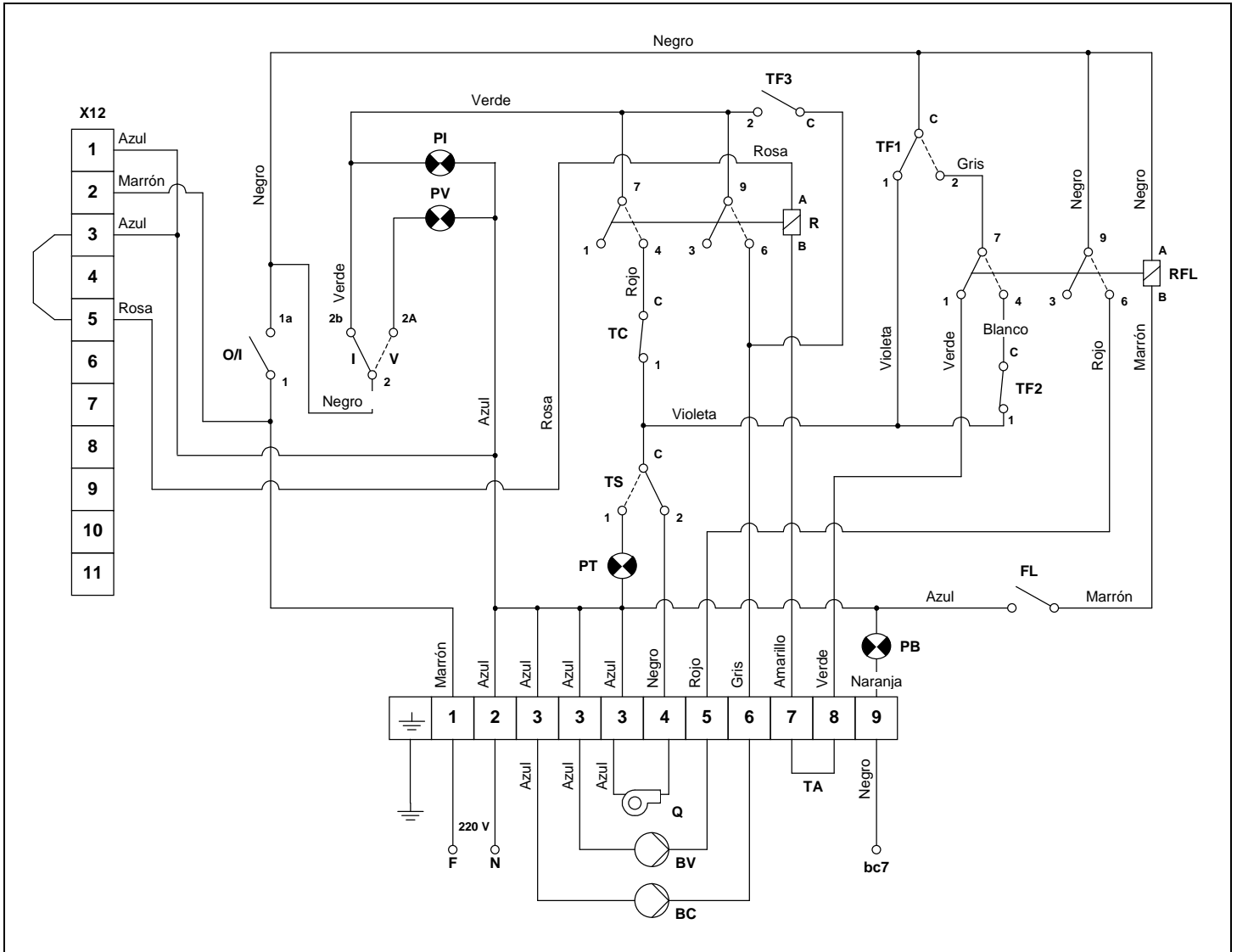
15.1.- Sirena Cal HFD



- Q:** Quemador.
- BV:** Bomba de A.C.S.
- BC:** Bomba de Calefacción.
- TA:** Termostato Ambiente.
- bc7:** Borna nº 7 del Control de Quemador.
- O/I:** Interruptor General Marcha-Paro.
- V/I:** Selector Verano-Invierno.
- Tacs:** Termostato inter-acumulador.
- TC:** Termostato de Control (en caldera).

- TS:** Termostato de Seguridad (en caldera).
- TF3:** Termostato Anti-inercias 93°(en caldera).
- PON:** Piloto luminoso de marcha.
- PT:** Piloto luminoso de Bloqueo Temp.
- PB:** Piloto luminoso de Bloqueo Quemador.
- X12:** Conector 12 vías para programador.

15.2.- Sirena Mix-Duo HFD



- Q:** Quemador.
- BV:** Bomba de A.C.S.
- BC:** Bomba de Calefacción.
- TA:** Termostato Ambiente.
- bc7:** Borna nº 7 del Control de Quemador.
- O/I:** Interruptor General Marcha-Paro.
- V/I:** Selector Verano-Invierno.
- TC:** Termostato de Control (en caldera).
- TS:** Termostato de Seguridad (en caldera).
- TF1:** Termostato mín. 60° (en caldera).
- TF2:** Termostato ACS max. 60° (salida ACS).
- TF3:** Termostato Anti-inercias 93°(en caldera).
- R:** Bobina de Relé.
- RFL:** Bobina de Relé del Fluxostato.
- FL:** Contacto del Fluxostato.
- PV:** Piloto luminoso de Verano.
- PI:** Piloto luminoso de Invierno.
- PT:** Piloto luminoso de Bloqueo Temp.
- PB:** Piloto luminoso de Bloqueo Quemador.
- X12:** Conector 12 vías para Programador.

16.- QUEMADOR

16.1.- Montaje

Fijar a la caldera el soporte del quemador. Fijar el quemador al soporte. Esto permite una correcta inclinación del tubo de llama hacia la cámara de combustión. Montar los tubos de aspiración y retorno, intercalando en la aspiración el filtro de gasóleo.

16.2.- Puesta en marcha del quemador

El quemador "Domestic" va equipado con una bomba autoaspirante, que permite la aspiración de combustible desde un depósito instalado a un nivel más bajo que el quemador, siempre y cuando la depresión medida con el vacuómetro en la bomba no supere 0,4 bar (30 cmHg).

La aspiración de combustible no debe llegar en ningún caso al fondo del depósito, dejando siempre una distancia mínima de 10cm al fondo, si es posible, se recomiendan los kit de aspiración con flotador.

En las instalaciones que lo permitan, los retornos de combustible deben hacerse a un filtro de recirculación con purgador de aire, evitando de esta forma oxidaciones en la bomba de gasóleo.

Asegurarse de que haya combustible en el depósito, estén las llaves de gasóleo abiertas y llegue corriente eléctrica al quemador. Conectar el interruptor general. Desenroscar el tornillo de purga del aire (Toma de manómetro). A continuación y cuando se abra la electroválvula, sacar la fotocélula de su sitio y acercarla a una fuente luminosa hasta que llegue el gasóleo. Desconectar el quemador y enroscar el tornillo de purga.

16.3.- Regulación

Observe la llama. Si falta aire será oscura y producirá humo que obturará rápidamente los pasos.

Si por el contrario, tiene exceso de aire será de color blanco o blanco azulado, dando poco rendimiento e incumpliendo las normas antipolución, además el exceso de aire puede dificultar el encendido.

La llama debe ser de color anaranjado.

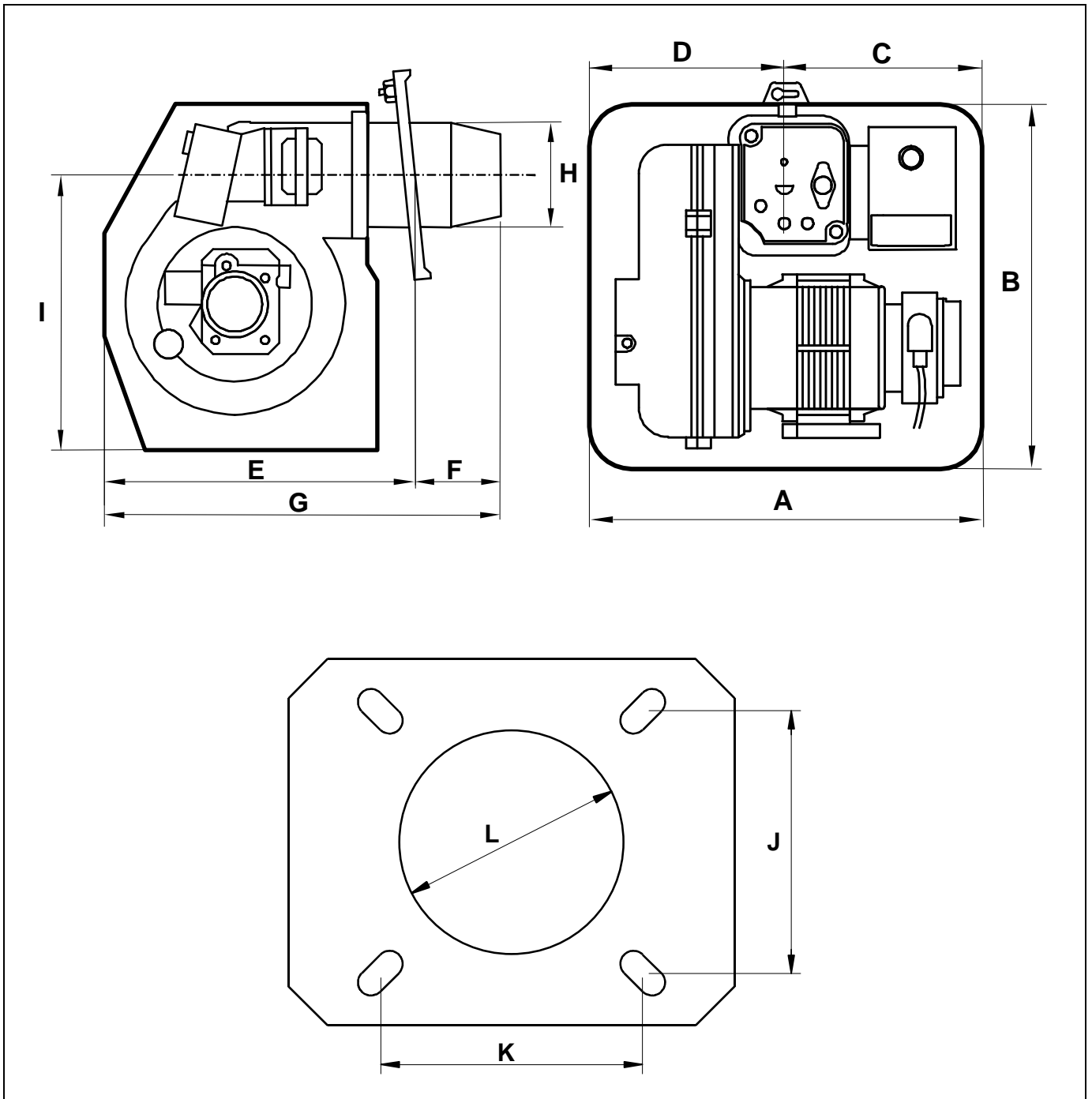
Si por la naturaleza de la caldera le es difícil o imposible ver la llama de la misma, podrá regular el aire observando la salida del humo por la chimenea; si es oscuro deberá aumentar el aire en el quemador, si es muy blanco deberá quitarle aire hasta que no se observe humo de ninguna clase.

Si tiene los aparatos para verificar la composición de los gases de la combustión, será la mejor guía para regular la llama, pero si no los tiene a mano de momento siga las indicaciones precedentes.

16.4.- Elección de boquilla

Dirigirse a las tablas de la página 5 y seleccione la boquilla en función de la presión, teniendo presente que un Kg. de gasóleo aporta aproximadamente 11,86 kW (10.200 Kcal).

16.5.- Dimensiones

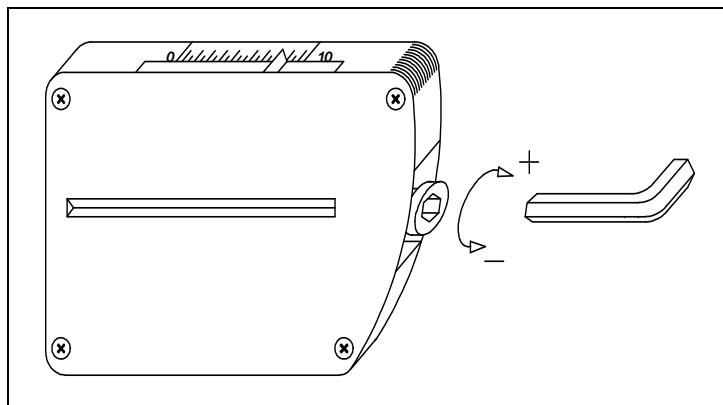


COTA	A	B	C	D	E	F	G	H	I	J	K	L
MEDIDA (mm)	292	265	140	152	215	75	290	ø80	205	100	100	ø90

Sirena HFD

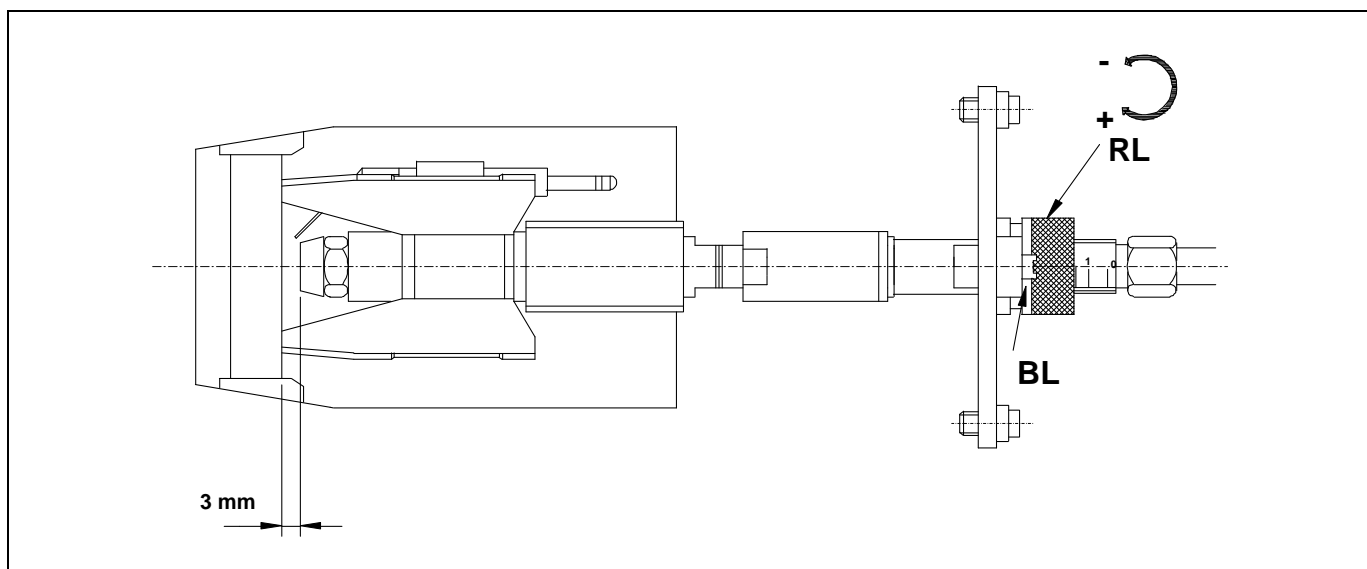
16.6.- Regulación de aire primario

Para regular el aire primario, con una llave Allen de 6 mm, girar el tornillo según se indica en la figura. Sentido horario para aumentar el aire y sentido antihorario para disminuirlo.



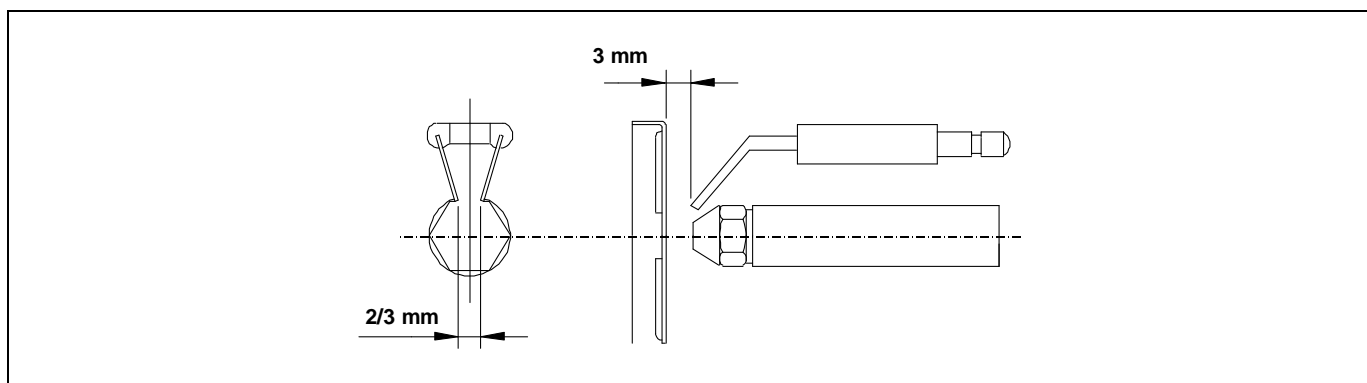
16.7.- Regulación de la línea de combustión

Para regular la línea de combustión aflojar el tornillo de bloqueo de la línea "BL": Girar el regulador de la línea "RL", en sentido horario para más AIRE y en sentido antihorario para menos AIRE. Después de la regulación apretar el tornillo de bloqueo de la línea "BL".



16.8.- Posición correcta de los electrodos

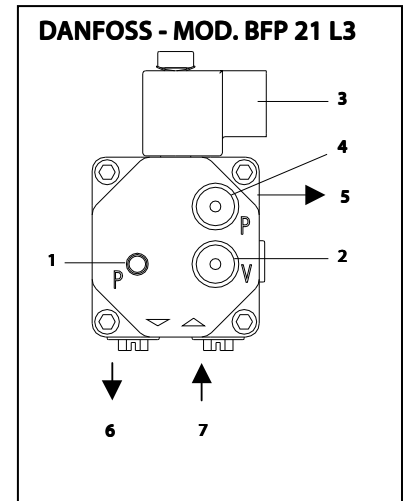
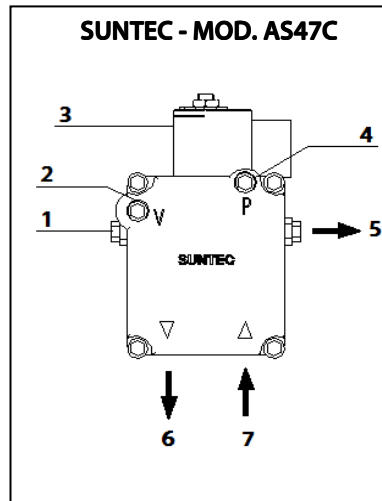
Para asegurar un buen encendido del quemador "Domestic" es necesario que se respeten las medidas señaladas en la figura. Además asegurarse de haber fijado los tornillos de fijación de los electrodos antes de volver a montar el tubo de llama.



16.9.- Regulación de la presión de gasóleo

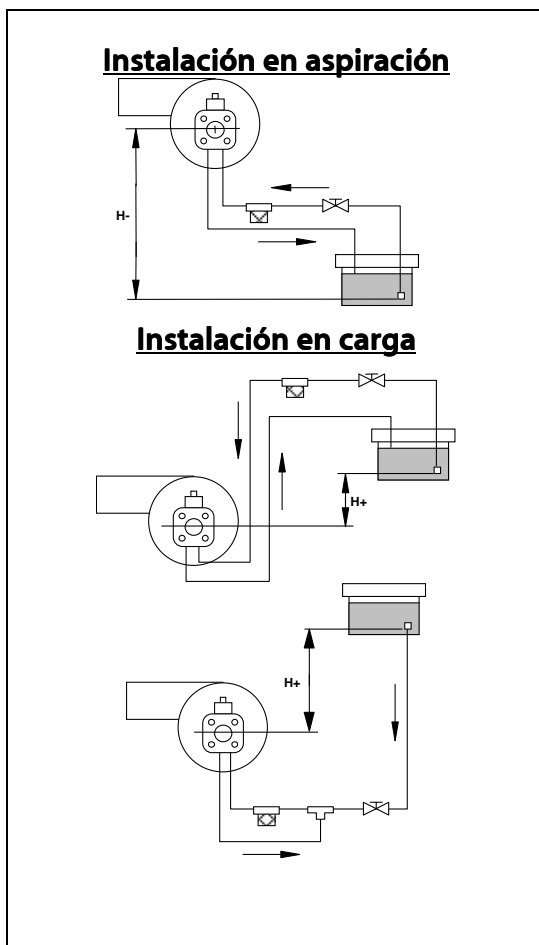
Para regular la presión de la bomba de gasóleo, girar el tornillo (1) en sentido horario para aumentarla y en sentido antihorario para disminuirla.

- 1 - Regulación de presión.
- 2 - Toma del vacuómetro.
- 3 - Electroválvula.
- 4 - Toma del manómetro.
- 5 - Salida boquilla.
- 6 - Retorno.
- 7 - Aspiración.



16.10.- Diagramas tuberías de alimentación de gasóleo

Estos diagramas y tablas corresponden a instalaciones sin reducciones y con un perfecto cierre hidráulico. Se aconseja el uso de tubos de cobre. No debe superarse la depresión de 0,4 bar (30 cmHg) como máximo.



Instalación en aspiración		
H- (m)	Longitud tubería	
	Øint 8 mm.	Øint 10 mm.
0,0	34	82
0,5	30	72
1,0	25	62
1,5	21	52
2,0	17	42
2,5	13	32
3,0	9	21
3,5	6	16

Instalación en carga		
H+ (m)	Longitud tubería	
	Øint 8 mm.	Øint 10 mm.
0,5	36	80
1,0	42	90
1,5	46	100
2,0	50	100

Sirena HFD

16.11.- Especificaciones técnicas

MODELO		30 HFD	40 HFD	50 HFD
Consumo max.	Kg/h	2,4	3,4	4,2
Potencia.	kW	29	40	50
Potencia Motor.	W	110 W		
Tipo de regulación		Todo/Nada		
Tensión eléctrica		220 V - 50 Hz		

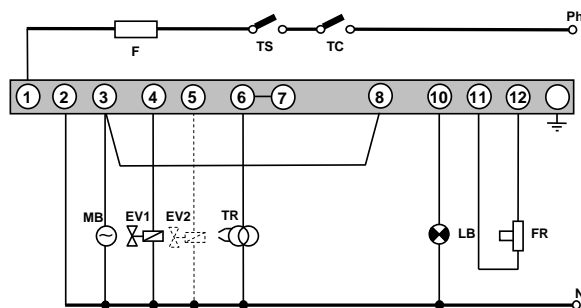
16.12.- Boquilla y presión de bomba recomendada

Las calderas SIRENA HFD se suministran con el quemador montado, con su boquilla correspondiente y una prerregulación de serie. En la siguiente tabla se especifican las boquillas y regulaciones correspondientes a cada modelo :

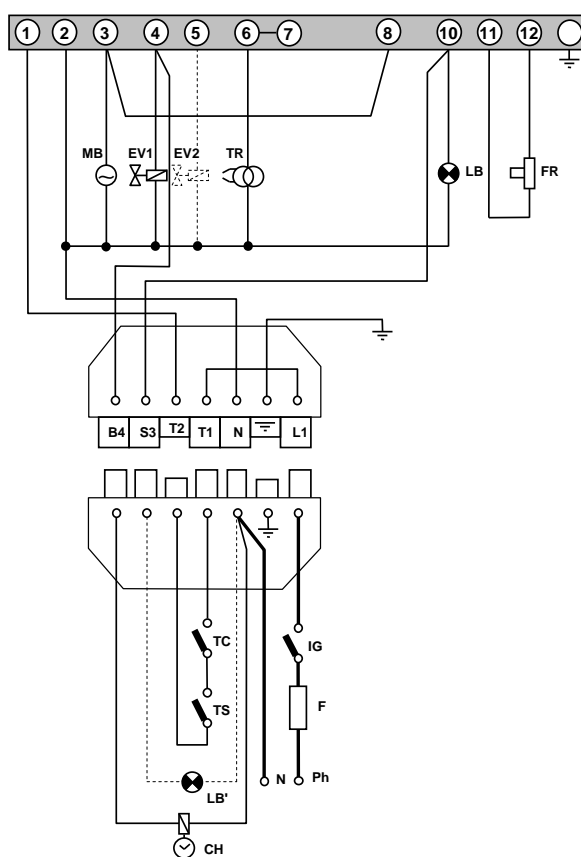
MODELO	Boquilla	Presión de quemador (bar)	Regulación de aire	Regulación de línea
30 HFD	0,55 60° H	13,5	4	1,5
40 HFD	0,65 60° H	18	3	1,5
50 HFD	1,00 45° H	13	3,5	3

16.13.- Esquemas eléctricos

SIN CONECTOR



CON CONECTOR



- B4:** Contacto de Contador Horario.
- S3:** Contacto de Lámpara de Bloqueo.
- TC:** Termostato de Caldera.
- TS:** Termostato de Seguridad.
- CH:** Contador Horario.
- IG:** Interruptor General.
- F:** Fusible.
- LB:** Lámpara de Bloqueo.

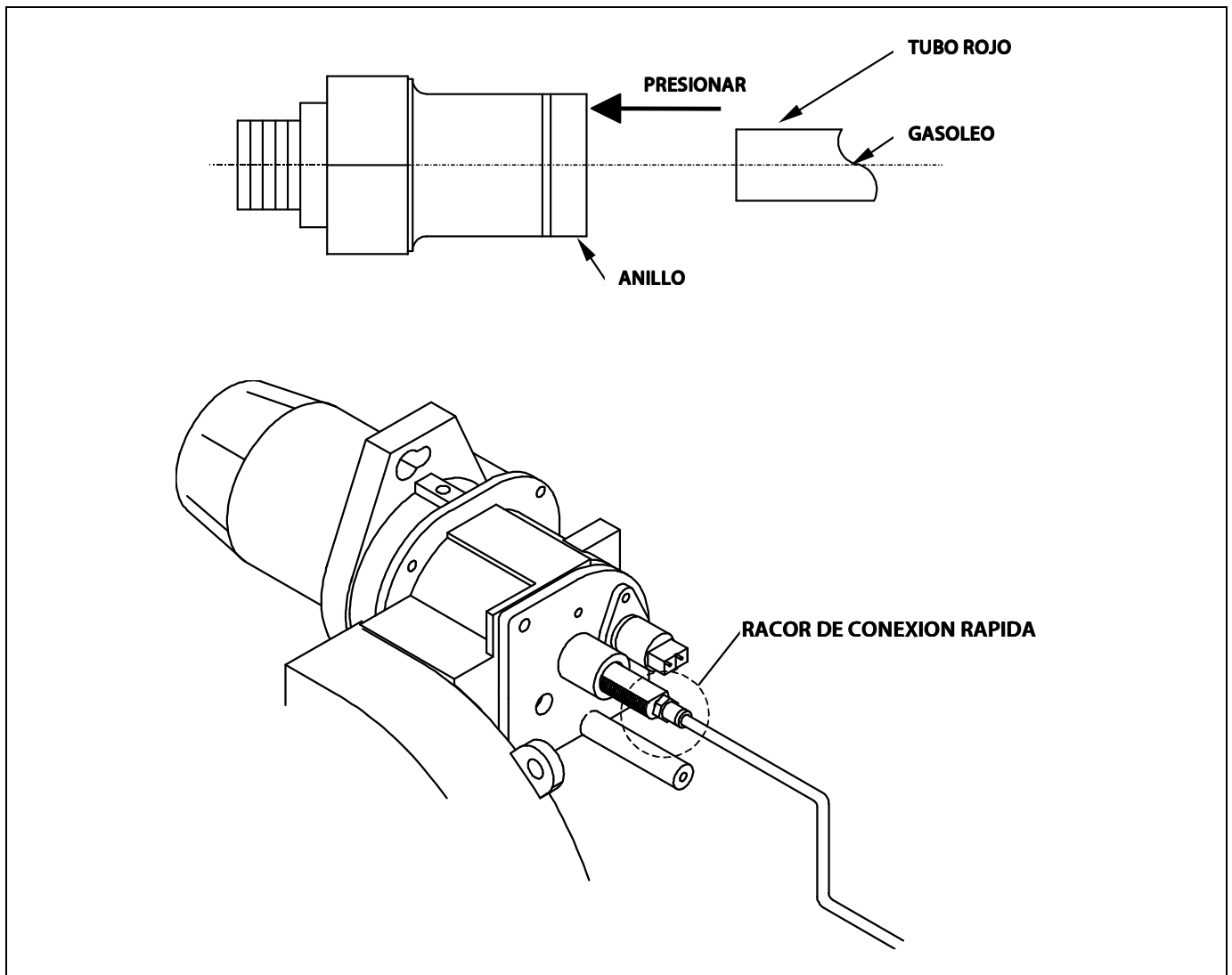
- LB':** Lámpara de Bloqueo Externa.
- FR:** Fococélula.
- TR:** Transformador.
- MB:** Motor Bomba.
- MB':** Motor Bomba Auxiliar.
- EV:** Electroválvula.
- Ph:** Fase.
- N:** Neutro.

Sirena HFD

16.14.- Racor de conexión rápida

Para conectar y desconectar el tubo rojo de entrada de gasóleo a la boquilla, proceder de la siguiente manera:

- Presionar con el dedo el anillo del racor en el sentido de la flecha, tirando simultáneamente del tubo rojo.



16.15.- Secuencia de funcionamiento del control del quemador

La caja del control LMO del quemador dispone de un botón de rearme, este es el elemento clave para rearmar el control del quemador y para activar/desactivar las funciones de diagnóstico.

El LED multicolor del botón de rearme es el elemento indicador para el diagnóstico visual. Tanto el pulsador como el LED se ubican bajo la cubierta transparente del botón de rearme. En funcionamiento normal, los distintos estados de funcionamiento se indican en forma de códigos de color (consultar la tabla de códigos de color de abajo). Durante el arranque, la indicación tiene lugar según la siguiente tabla:

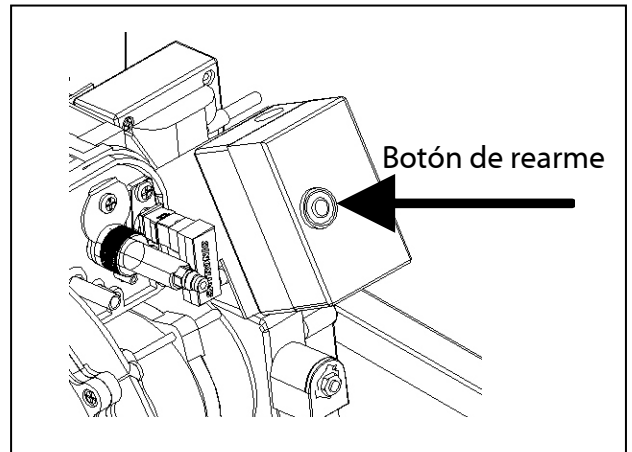


Tabla de código de color para indicadores luminosos multicolor (LED)		
Estado	Código de color	Color
Tiempo de espera "tw", otros estados de espera	○	Apagado
Precalentador de fuel encendido	●	Amarillo
Fase de encendido, ignición controlada	● ○ ● ○ ● ○ ● ○ ● ○	Amarillo intermitente
Funcionamiento, llama bien	□	Verde
Funcionamiento, llama mal	□ ○ □ ○ □ ○ □ ○ □ ○	Verde intermitente
Luz externa durante arranque de quemador	□ ▲ □ ▲ □ ▲ □ ▲ □ ▲	Verde-rojo
Subtensión	● ▲ ● ▲ ● ▲ ● ▲ ● ▲	Amarillo-rojo
Fallo, alarma	▲	Rojo
Salida de código de error (consultar "tabla de código de error")	▲ ○ ▲ ○ ▲ ○ ▲ ○ ▲ ○	Rojo intermitente
Diagnostico de interfaz	▲ ▲ ▲ ▲ ▲ ▲ ▲ ▲	Luz roja parpadeante

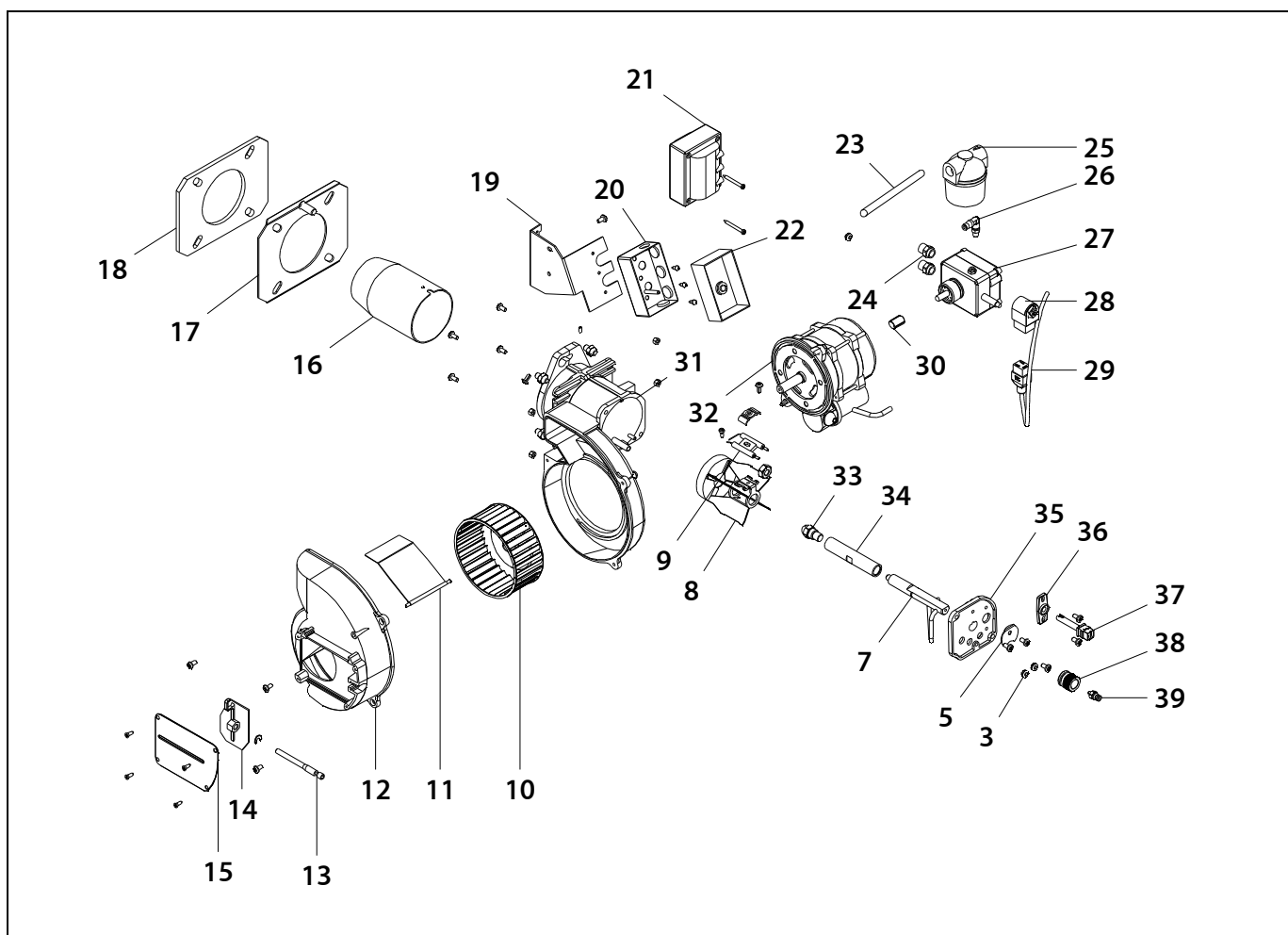
..... Luz fija
○ Apagada

▲ Rojo
● Amarillo
□ Verde

Sirena HFD

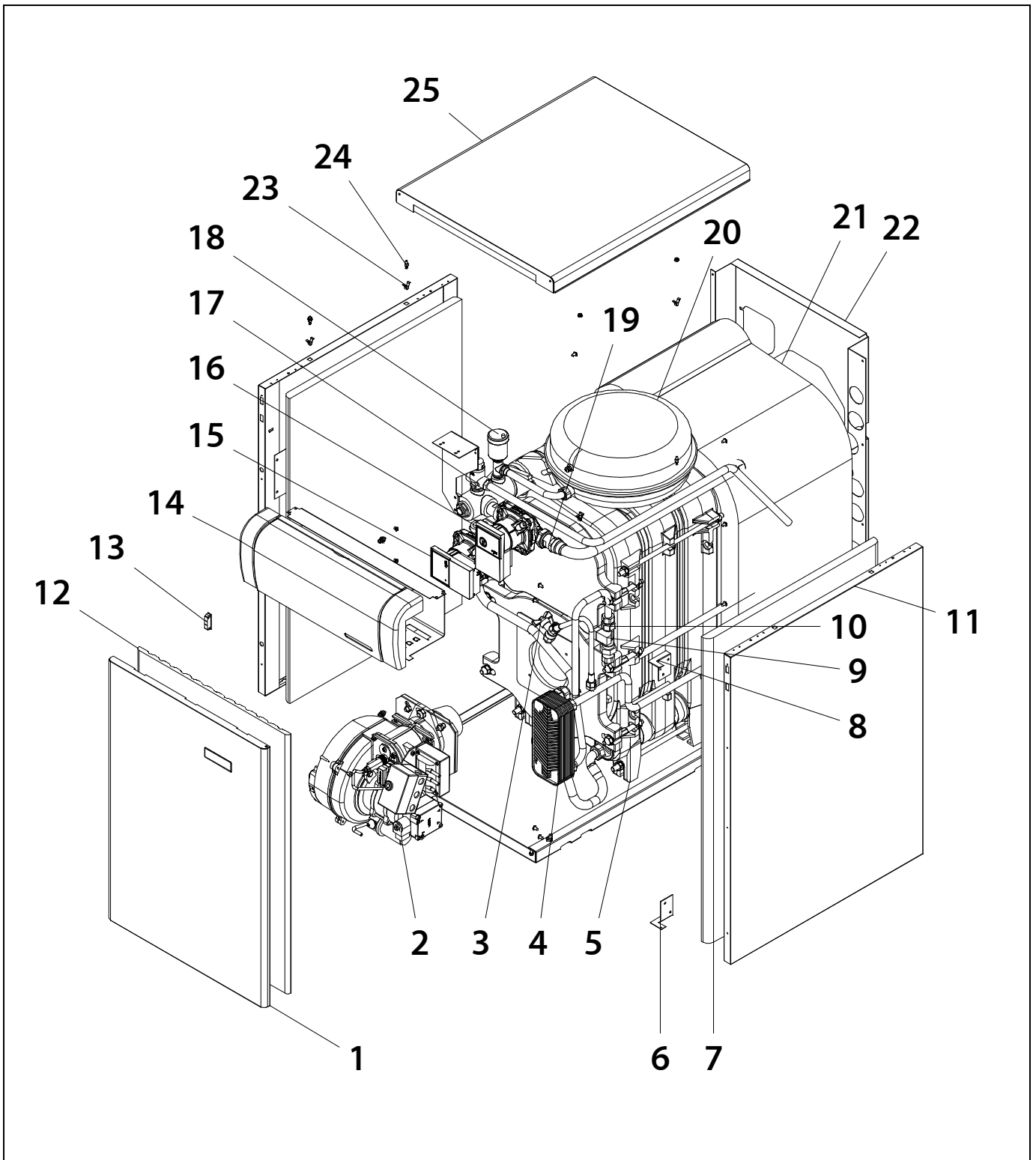
17.- LISTADO DE COMPONENTES DE REPUESTO

17.1.- Quemador

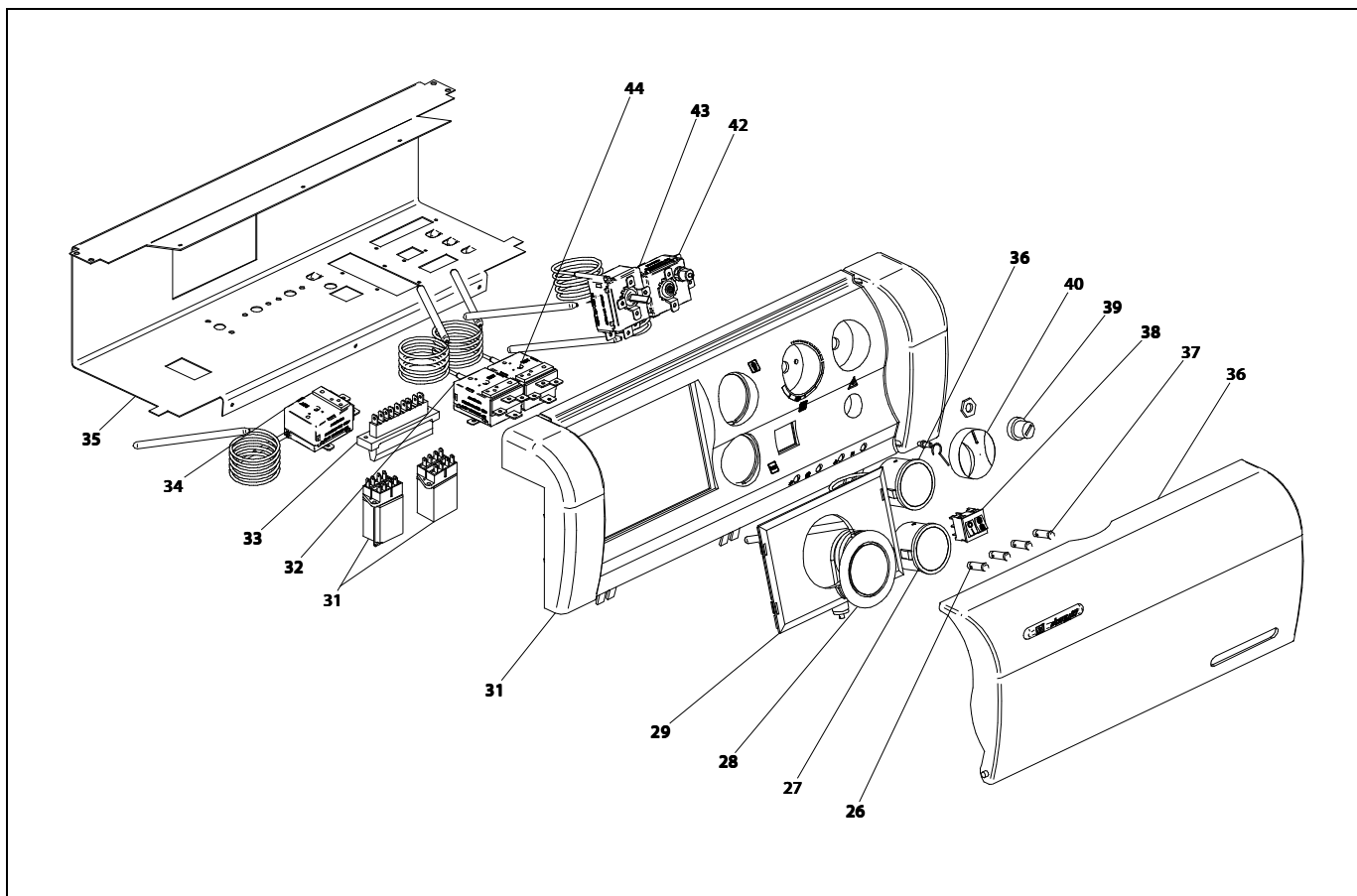


Pos.	Código	Denominación	Pos.	Código	Denominación
3	CFER000032	Pasacables	23	CQUE000012	Latiguillo de gasóleo
5		Fijación línea	24	CTOE000065	Contra rosca
7	CTOE000063	Línea de quemador	25	CQUE000055	Filtro de gasóleo
8	CQUE000022	Disco turbulador (30)	26	CTOR000007	Racor codo
	CQUE000013	Disco turbulador (40,50)	27	CQUE000011	Bomba de gasóleo Suntec
9	CQUE000019	Juego de electrodos		CQUE000088	Bomba de gasóleo Danfoss
10	CQUE000045	Ventilador quemador D3	28	CQUE000056	Bobina electroválvula Suntec
	CQUE000044	Ventilador quemador D4		CQUE000089	Bobina electroválvula Danfoss
11	CQUE000144	Clapeta quemador D3	29	CQUE000054	Cable bobina electroválvula Suntec
12	CQUE000095	Soporte regulación de aire		CQUE000124	Cable bobina electroválvula Danfoss
13	CTOE000064	Tornillo regulación aire	30	CQUE000004	Acoplamiento motor bomba
14	CQUE000151	Placa reguladora de aire (30,40)	31	CQUE000094	Soporte motor
	CQUE000152	Placa reguladora de aire (50)	32	CQUE000037	Motor
15	SEPO001237	Tapa regulación de aire (30,40)	33	CQUE000080	Boquilla OD-H 0,55 – 60° (30)
	SEPO001250	Tapa regulación de aire (50)		CQUE000074	Boquilla OD-H 0,65 – 60° (40)
16	CQUE000154	Cañón quemador (30)		CQUE000079	Boquilla OD-H 1,00 – 45° (50)
	CQUE000198	Cañón quemador (40)	34	CTOE000055	Suplemento línea sin PR
	CQUE000015	Cañón quemador (50)	35	CQUE000096	Tapa de línea
17	SATQUE0001	Brida	36	CQUE000149	Soporte fotocélula
18	CQUE000033	Junta brida de quemador	37	CQUE000148	Fotocélula (30/50)
19		Soporte transformador		CQUE000156	Fotocélula (40)
20	CQUE000129	Base caja de control	38	CTOE000054	Tuerca regulación línea
21	CQUE000005	Transformador	39	CTOR000006	Racor recto
22	CQUE000169	Caja de control			

17.2.- Sirena HFD



Sirena HFD



<u>Pos.</u>	<u>Código</u>	<u>Denominación</u>	<u>Pos.</u>	<u>Código</u>	<u>Denominación</u>
1	CEXT000531	Puerta	20	CFOV000025	Vaso de expansión 8 Lts.
2	RQUESIR034	Quemador HFD 30		CFOV000043	Vaso de expansión 12 Lts.
	RQUESIR035	Quemador HFD 40,	21		Aislamiento cuerpo
	RQUESIR036	Quemador HFD 50	22	CEXT000633	Trasera
3	CVAL000002	Llave llen-vac 3/8	23	CFER000048	Cierre muelle
4	CFOV000044	Intercambiador de placas HFD 30	24	CTOE000012	Pivote clip de anclaje
	CFOV000045	Intercambiador de placas HFD 40	25	CEXT000313	Techo HFD 30
5	CFUC000029	Cuerpo de fundido HFD 30		CEXT000318	Techo HFD 40
	CFUC000030	Cuerpo de fundido HFD 40		CEXT000321	Techo HFD 50
	CFUC000031	Cuerpo de fundido HFD 50	26	CELC000040	Piloto ámbar
6	CEXT000316	Bisagra inferior	27	CELC000137	Manómetro
7	MAIS000024	Aislamiento laterales	28	CELC000177	Suplemento sin programador
8	CEXT000315	Bisagra superior	29	CELC000178	Tapa centralita
9	CFOV000061	Flusostato	30	CELC000173	Portamandos Sirena Mix HFD
10	CVAL000024	Limitador de caudal HFD 30		CELC000172	Portamandos Sirena Cal HFD
	CVAL000025	Limitador de caudal HFD 40	31	CELC000006	Relé
11	CEXT000311	Lateral HFD 30	32	CELC000017	Termostato 60 °C
	CEXT000317	Lateral HFD 40	33	CELC000042	Regleta de conexiones
	CEXT000320	Lateral HFD 50	34	CELC000034	Termostato 93 °C
12	MAIS000001	Espuma puerta	35		Cajonera eléctrica
13	CFER000001	Imán empotrado	36	CELC000175	Tapa portamandos
14	RELESIR009	Frente eléctrico Sirena Mix HFD	37	CELC000039	Piloto rojo
	RELESIR010	Frente eléctrico Sirena Cal HFD	38	CELC000138	Selector general
15	CFOV000148	Bomba de verano Mix Duo 30/40	39		Tapón termostato de seguridad
16	CFOV000143	Bomba de invierno HFD 30	40	CELC000176	Manópola
	CFOV000145	Bomba de invierno HFD 40/50	41	CELC000136	Termómetro
17	CVAL000004	Válvula de seguridad	42	CELC000022	Termostato de seguridad 110 °C
18	CFOV000024	Purgador automático	43	CELC000007	Termostato de control 0-90 °C
19	CVAL000006	Válvula de retención 3/4"	44	CELC000017	Termostato 60 °C
	CVAL000009	Válvula de retención 1"			

18.- ANOMALÍAS

En este apartado tratamos de dar un índice de averías más corrientes, tanto en el quemador, como en la caldera.

18.1.- Código de errores del quemador

Ya hemos explicado que el quemador lleva un sistema de bloqueo indicado por la luz del botón de rearme, y puede ocurrir que accidentalmente se bloquee encendiéndose la luz roja fija en este pulsador. En este caso, desbloquearlo oprimiendo el pulsador durante aprox. 1 segundo. Cuando el quemador está bloqueado con la luz roja fija encendida, es posible activar el diagnóstico visual de la causa de fallo, acorde a la tabla de códigos de error. Para entrar en modo de diagnóstico visual de fallos, pulsar el botón de rearme durante mas de tres segundos.

Tabla de código de error		
Código de parpadeo rojo del (LED)	"AL" en term. 10	Causa posible
2 parpadeos	Encendido	Sin establecimiento de llama al terminar "TSA". - Válvulas de fuel defectuosas o sucias - Detector de llama defectuoso o sucio - Mal ajuste del quemador, sin fuel - Equipo de encendido defectuoso
4 parpadeos	Encendido	Luz externa durante el arranque del quemador
7 parpadeos	Encendido	Demasiadas pérdidas de llama durante el funcionamiento (limitación del número de repeticiones) - Válvulas de fuel defectuoso o sucias - Detector de llama defectuoso o sucio - Mal ajuste del quemador
8 parpadeos	Encendido	Supervisión de tiempo del precalentador de fuel
10 parpadeos	Encendido	Fallo de cableado o fallo interno, contactos de salida, otros fallos

Durante el tiempo de diagnóstico de la causa de fallo, las salidas de control se desactivan y el quemador permanece apagado.

Para salir del diagnóstico de la causa de fallo y volver a activar el quemador, rearme el control del quemador. Pulse el botón de rearme durante aprox. 1 segundo (<3 s).

18.2.- Anomalías en caldera

AVERÍA	CAUSA	REPARACIÓN
RADIADOR NO CALIENTA	- La bomba no gira - Aire en el circuito hidráulico	Desbloquear la bomba Purgar la instalación y la caldera (El tapón del purgador automático debe permanecer siempre flojo)
RUIDO EXCESIVO	- Quemador mal regulado - No hay estanqueidad en la chimenea - Llama inestable - Chimenea no aislada	Regular correctamente Eliminar las infiltraciones Examinar el quemador Aislar convenientemente

DOMUSA

T E K N I K

DIRECCIÓN POSTAL

Apartado 95
20730 AZPEITIA
Telfs: (+34) 943 813 899

FÁBRICA Y OFICINAS

Bº San Esteban s/n
20737 RÉGIL (Guipúzcoa)

www.domusatechnik.com

DOMUSA TEKNIK, se reserva la posibilidad de introducir, sin previo aviso, cualquier modificación en las características de sus productos.



CDOC001000

08/19