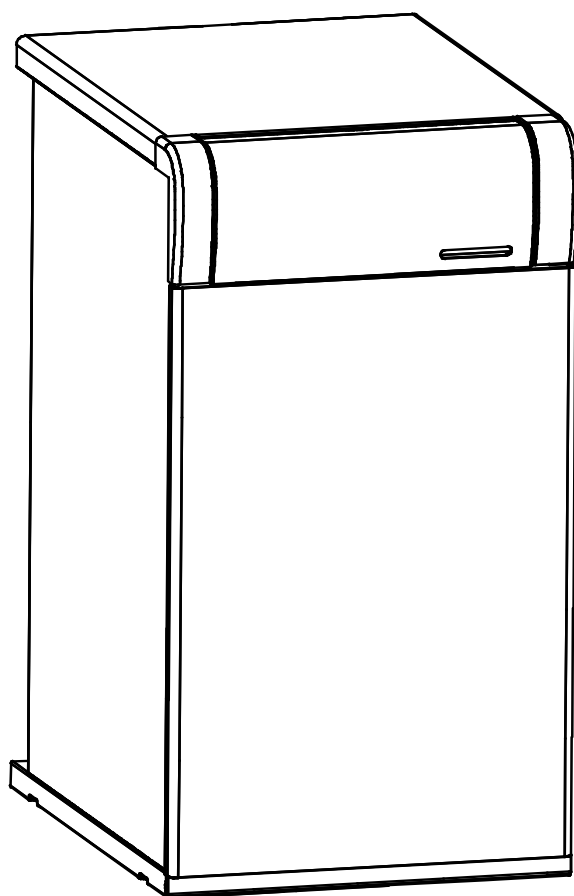


INSTRUCTIONS D'INSTALLATION ET FONCTIONNEMENT

→ SIRENA CAL HV e (f)



DOMUSA
T E K N I K

Nous vous remercions d'avoir choisi une chaudière de chauffage DOMUSA TEKNIK. Dans la gamme de produits de **DOMUSA TEKNIK** vous avez choisi le modèle **Sirena CAL HV e (f)**. Il s'agit d'une chaudière capable d'apporter un niveau de confort adéquat pour votre logement, avec une installation hydraulique adéquate et alimentée par gasoil.

Ce document est une partie intégrante et essentielle du produit et il doit être remis à l'utilisateur. Lisez avec soin les avertissements et conseils que ce manuel contient car ils donnent des indications importantes concernant la sécurité de l'installation, son utilisation et sa maintenance.

L'installation de ces chaudières ne peut être faite que par du personnel qualifié, conformément aux instructions du fabricant.

Seuls les Services d'Assistance Technique Officiels de **DOMUSA TEKNIK** sont autorisés à mettre en marche ou à réaliser d'autres manœuvres de maintenance de ces chaudières.

Le fabricant n'assume pas la responsabilité de dommages causés à des personnes, des animaux ou des biens provoqués par une installation incorrecte de ces chaudières.

DOMUSA TEKNIK, en conformité avec l'article 1 de la première disposition additionnelle de la loi 11/1997, annonce que la responsabilité de la prestation des déchets d'emballages ou utilisé pour la correct gestion de l'environnement, sera le propriétaire final du produit (article 18.1 décret Royal 782/1998). Á la fin de vie de cet produit, il doit être apporté à un point de reprise spécialement prévu pour des appareils électriques et électroniques ou retourner le produit au vendeur lors de l'achat de une nouvelle appareil équivalent. L'utilisateur est le responsable de la livraison des appareils a la fin de vie aux centres de collecte sélective. Renseignez-vous auprès de votre mairie/commune ou chez le vendeur de cet produit sur les modalités de collecte des appareil électriques et électroniques.

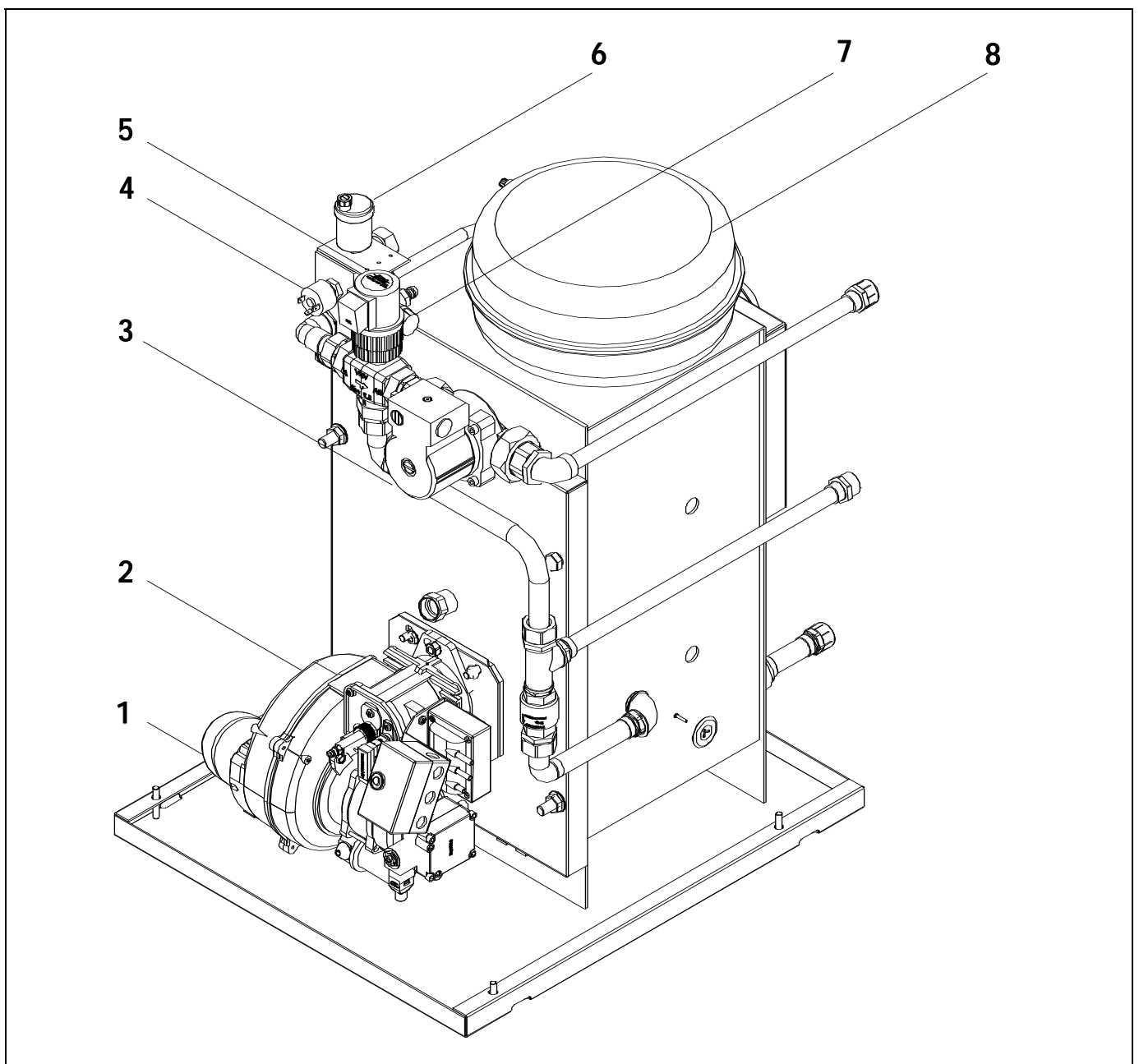
INDICE

Pág.

1 ÉNUMÉRATION DE COMPOSANTS.....	2
2 COMPOSANTS DE COMMANDE.....	3
3 INSTRUCTIONS POUR L'INSTALLATION	4
3.1 EMBLEMEMENT	4
3.2 INSTALLATION HYDRAULIQUE	4
3.3 CONNEXION ELECTRIQUE.....	4
3.4 INSTALLATION DE COMBUSTIBLE	4
3.5 FONCTION ANTI-LEGIONELLOSE (SEULEMENT AVEC INTER ACCUMULATEUR).....	5
3.6 INSTALLATION D'UN INTER ACCUMULATEUR SANIT (EN OPTION)	5
3.7 INSTALLATION DU CIRCUIT DE CHAUFFAGE N° 2 (OPTION)	5
3.8 EVACUATION DES PRODUITS DE LA COMBUSTION	6
4 EVACUATION DES PRODUITS DE LA COMBUSTION.....	7
4.1 EVACUATION DE PRODUITS DE LA COMBUSTION ET ADMISSION D'AIR DOUBLE CONDUIT Ø80 (TYPE C ₅₃)	7
4.2 TRANSFORMATION D'EVACUATION DE DOUBLE CONDUIT A EVACUATION COAXIALE	8
4.3 EVACUATION DE PRODUITS DE LA COMBUSTION ET ADMISSION D'AIR CONCENTRIQUE HORIZONTAL Ø80-125 (TYPE C ₁₃).....	9
4.4 EVACUATION DE PRODUITS DE LA COMBUSTION ET ADMISSION D'AIR CONCENTRIQUE VERTICALE Ø80-125 (TYPE C ₃₃)	10
5 REMPLISSAGE DE L'INSTALLATION	11
6 AFFICHAGE NUMÉRIQUE.....	11
7 RÉGLAGE DES TEMPÉRATURES	12
7.1 RÉGLAGE DE LA CONSIGNE DEPART DU CHAUFFAGE	12
7.2 RÉGLAGE DE LA CONSIGNE E.C.S.....	12
7.3 RÉGLAGE DE LA CONSIGNE DE TEMPERATURE DE LA CHAUDIERE	12
8 FONCTIONNEMENT	12
8.1 FONCTIONNEMENT CHAUFFAGE	12
8.2 FONCTIONNEMENT AVEC INTER ACCUMULATEUR SANIT (EN OPTION).....	13
9 FONCTIONNEMENT DU CIRCUIT DE CHAUFFAGE N° 2 (OPTIONNEL)	13
10 FONCTIONS SUPPLÉMENTAIRES.....	13
10.1 FONCTION ANTI-BLOCAGE DE POMPES.....	13
10.2 FONCTION ANTIGEL.....	13
10.3 CONNEXION DE THERMOSTAT AMBIANT.....	14
10.4 FONCTION ANTI-LEGIONELLOSE (EN OPTION) (SEULEMENT AVEC INTER ACCUMULATEUR)	14
11 TÉLÉCOMMANDE E20 (EN OPTION)	14
11.1 FONCTIONNEMENT SANS SONDE EXTERIEURE	15
11.2 FONCTIONNEMENT AVEC SONDE EXTERIEURE (EN OPTION).....	15
11.3 FONCTIONNEMENT EN SERVICE E.C.S.	15
11.4 FONCTION DU RELAIS TÉLÉPHONIQUE	15
12 ARRÊT DE LA CHAUDIERE	16
13 BLOCAGES DE SÉCURITÉ.....	16
13.1 BLOCAGE DE SECURITE PAR TEMPERATURE	16
13.2 BLOCAGE DU BRULEUR.....	16
13.3 BLOCAGE PAR MANQUE DE PRESSION	16
14 PREMIERE MISE EN MARCHE	17
15 LIVRAISON DE L'INSTALLATION	17
16 MAINTENANCE DE LA CHAUDIERE.....	17
17 COURBES DE DÉBIT DES POMPES DE CIRCULATION.....	18
17.1 COURBES CARACTÉRISTIQUES DE LA POMPE.	18
17.2 RÉGLEMENT CHAUFFAGE PAR POMPE.....	18
18 CROQUIS ET MESURES.....	19
19 CARACTERISTIQUES TECHNIQUES	20
20 SCHEMA DE CONNEXIONS.....	21
21 SCHÉMA ÉLECTRIQUE	22
22 BRULEUR.....	23
22.1 MONTAGE	23
22.2 MISE EN MARCHE DU BRULEUR	23
22.3 RÉGLAGE DES CONDITIONS DE COMBUSTION	23
22.4 RÉGLAGE DE LA PRESSION DU GASOIL	25
22.5 DIAGRAMMES DE TUYAUTERIES D'ALIMENTATION DE GASOIL	25
22.6 CARACTERISTIQUES TECHNIQUES	26
22.7 BUSES	26
22.8 SCHEMAS ELECTRIQUES	27
22.9 RACCORD DE CONNEXION RAPIDE	27
22.10 SÉQUENCE DE FONCTIONNEMENT DU CONTROL DU BRÛLEUR	28
23 ANOMALIES.....	29
23.1 CODE D'ERREURS DU BRÛLEUR	29
23.2 ANOMALIES DANS LA CHAUDIÈRE	29
23.3 DESCRIPTION DES ETATS DE LA POMPE DE CIRCULATION.....	30
24 CODE D'ALARME	31

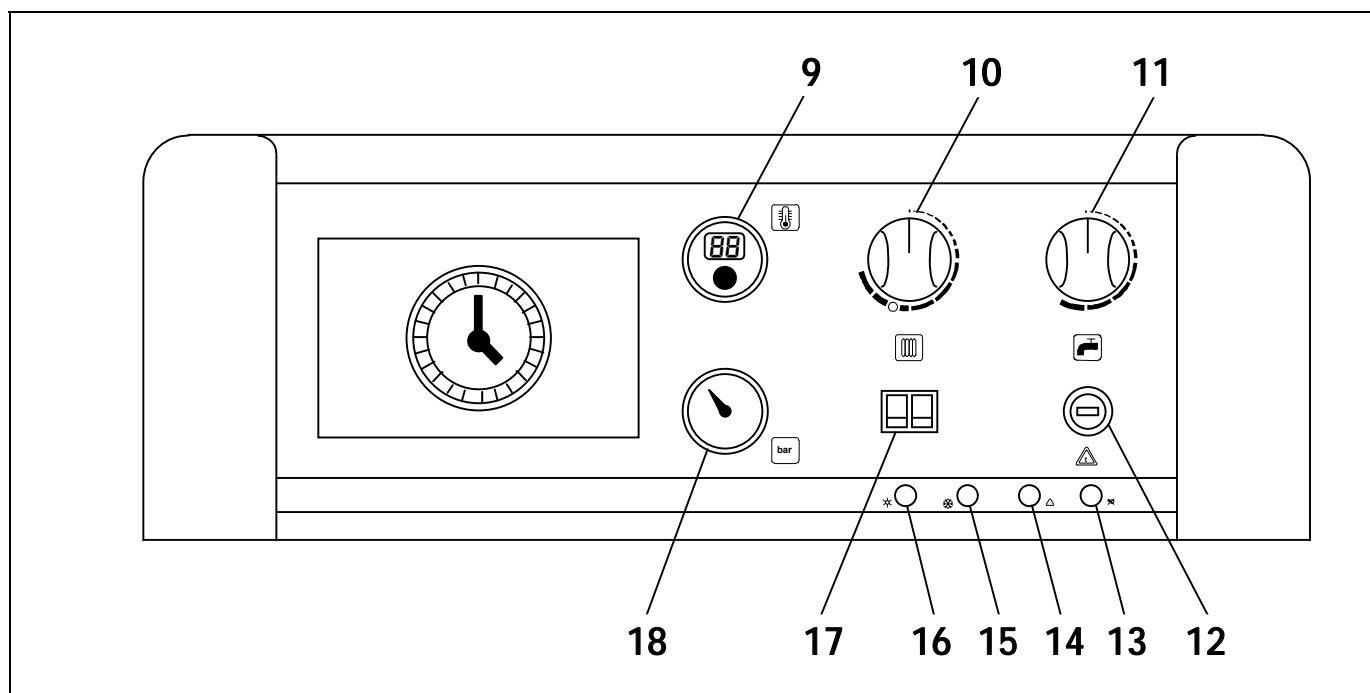
Sirena CAL HV e (f)

1 ÉNUMÉRATION DE COMPOSANTS



1. Admission air de brûleur.
2. Brûleur.
3. Pompe de chauffage.
4. Détecteur de pression.
5. Vannes 3 voies.
6. Purgeur automatique.
7. Soupape de sécurité chauffage.
8. Vase d'expansion chauffage.

2 COMPOSANTS DE COMMANDE



9. Ecran digital:

Grâce a cette écran nous pouvons visualiser les différentes températures de l'installation, ainsi que les fonctions et codes d'erreurs, qui s'activent grâce au contrôle électronique de la chaudière.

10. Potentiomètre contrôle chauffage:

Grâce a celui-ci, nous pouvons selectionner la température de travail du chauffage, en arrêtant le brûleur lorsque la chaudière arrive a température. (Si sonde E.C.S. connecte)

11. Potentiomètre de controle E.C.S.:

Avec celui-ci nous pouvons sélectionner la température de l'accumulateur de l'eau chaude sanitaire.

12. Thermostat de sécurité chaudière:

Assure que la température de la chaudière ne dépasse pas 110°C en mettant cette dernière en sécurité.

13. Voyant lumineux mise en sécurité brûleur:

Lorsqu'il est allumé, cela indique que le fonctionnement de la chaudière est bloqué, par la mise en sécurité brûleur.

14. Voyant lumineux mise en sécurité température:

Lorsqu'il est allumé, cela indique que le fonctionnement de la chaudière est bloqué à cause d'une température trop élevée (plus de 110 °C).

15. Voyant lumineux position HIVER:

Lorsqu'il est allumé, cela indique que le service est selectionné en position Hiver (chauffage+ E.C.S.).

16. Voyant lumineux position ETE:

Lorsqu'il est allumé, cela indique que le service est sélectionnée en fonctionnement ETE (seulement E.C.S.).

17. Sélecteur général:

Il permet d'allumer et d'éteindre la chaudière en appuyant sur la touche "O/I". La touche "☀/☁" vous permettra de sélectionner la position Eté (seulement pour l'E.C.S) ou la position Hiver (pour le chauffage et l'E.C.S.)

18. Manomètre:

Indique la pression d'eau de l'installation.

Sirena CAL HV e (f)

3 INSTRUCTIONS POUR L'INSTALLATION

La chaudière doit être installée par le personnel qualifié, en remplissant les lois et les normes en vigueur. Il est nécessaire toutefois de respecter les recommandations générales suivantes au moment d'installer la chaudière:

3.1 Emplacement

La chaudière doit être installée dans une pièce suffisamment ventilée et un espace d'accès suffisant doit être maintenu pour effectuer les opérations de maintenance préventive ou corrective.

3.2 Installation hydraulique

L'installation hydraulique doit être réalisée par du personnel qualifié en respectant la réglementation en vigueur pour l'installation et en prenant en compte les recommandations suivantes:

- Avant de connecter la chaudière, il faut nettoyer à fond l'intérieur des tubes de l'installation.
- Il est recommandé d'intercaler des vannes de coupure entre l'installation et la chaudière pour simplifier les travaux de maintenance.
- Lorsque la chaudière s'installe à une hauteur inférieure à celle de l'installation de chauffage, il est recommandé d'installer un siphon à la sortie de la chaudière, pour éviter que l'installation ne chauffe à cause d'un effet de convection naturelle lorsqu'il n'y a pas de demande de chauffage.
- Pour le fonctionnement correct de la chaudière il doit y avoir une pression minimale de de 0,5 bar dans le circuit chauffage.

3.3 Connexion électrique

La chaudière est préparée pour sa connexion à 220 V. Il aux bornes 1 et 2 de la réglette de connexions **J1** (voir Schéma de Connexions). **N'oubliez pas de réaliser la connexion à la terre.**

La chaudière comporte deux réglettes **J5** (TA₁) et **J6** (TA₂), préparé pour recevoir la connexion du thermostat d'ambiance (voir "Schéma de Connexion") pour le contrôle à distance des circuits de chauffage respectif N° 1 et N° 2. Pour connecter correctement les thermostats d'ambiance, il faudra quitter les ponts correspondants (**J5** ou **J6**).

3.4 Installation de combustible

La chaudière **Sirena CAL HV e** est fournie avec un brûleur de fioul **Domestic (2)** (voir le modèle sur les Caractéristiques Techniques). Pour l'installation de combustible, procédez conformément aux instructions figurant sur ce manuel (voir paragraphe Brûleur). L'installation de combustible et la mise en marche du brûleur seront réalisées par du personnel qualifié et autorisé.

3.5 Fonction anti-légionellose (seulement avec inter accumulateur)

La chaudière **Sirena CAL HV e** avec inter accumulateur Sanit installé permet d'activer la fonction de prévention de la légionellose sur l'Eau Chaude Sanitaire accumulée.

L'activation de cette fonction doit être réalisée par du personnel suffisamment qualifié. Cette fonction doit être activée en changeant les sélecteurs de modèle de chaudière, placés sur la carte d'affichage, située à l'intérieur du pupitre de commandes.

Avant de faire une quelconque opération à l'intérieur de la chaudière, **débranchez l'alimentation électrique de l'appareil**. Pour activer la fonction anti-légionellose, démontez le plafond de la chaudière et avec un tournevis démontez le couvercle du tiroir du pupitre de commandes, en dévissant les deux vis qui le fixent. Après avoir démonté ce couvercle, vous accédez à la plaque électronique d'affichage sur laquelle sont situés les sélecteurs de programmation..

La fonction anti-légionellose est sélectionnée en plaçant le **sélecteur n°4** en position **ON** (voir Schéma Électrique).

3.6 Installation d'un inter accumulateur Sanit (En option)

Pour bien réaliser le branchement électrique d'un inter accumulateur d'E.C.S Sanit avec la chaudière **Sirena CAL HV e**, procédez comme indiqué ci-après:

- **Débranchez l'alimentation électrique de l'appareil.**
- Branchez une sonde de température d'E.C.S (fournie en option) sur la réglette de connexions de sondes **J3** (bornes 16 et 17). Pour ce faire, retirez la résistance (**Ra**) fournie à l'origine (voir Schéma de Connexions).
- Introduisez le bulbe de la sonde de température dans la housse porte-bulbes prévue sur l'inter accumulateur.
- Branchez la pompe de charge de l'inter accumulateur sur la réglette de connexions d'alimentation **J2** (CE; bornes N et 5) (voir "Schéma de Connexions").

Pour une bonne installation hydraulique, suivez scrupuleusement les instructions de montage et de connexion jointes à l'inter accumulateur.

3.7 Installation du circuit de chauffage N° 2 (Option)

Tous les modèles de chaudière de la gamme **Sirena Cal e** sont équipés d'origine d'un circulateur de chauffage connecté au circuit de chauffage N° 1 (CC₁). En plus de ce circuit, tous les modèles sont préparés pour commander un deuxième circulateur de chauffage N° 2 (CC₂).

L'installation hydraulique du circuit de chauffage N° 2 se réalisera en utilisant l'aller et le retour optionnels (**DC'** et **RC'**), prévus sur la partie arrière de la chaudière (voir "Croquis et Mesures").

Le circulateur de chauffage du circuit N° 2 (CC₂), devra être connecté électriquement entre les bornes N et 6 de la réglette de connexion de l'alimentation **J2** (voir "Schéma de Connexions").

Sirena CAL HV e (f)

3.8 Evacuation des produits de la combustion

L'installation des conduits d'évacuation des produits de la combustion devra être faite par du personnel qualifié et elle devra respecter les exigences de la législation et des normes en vigueur.

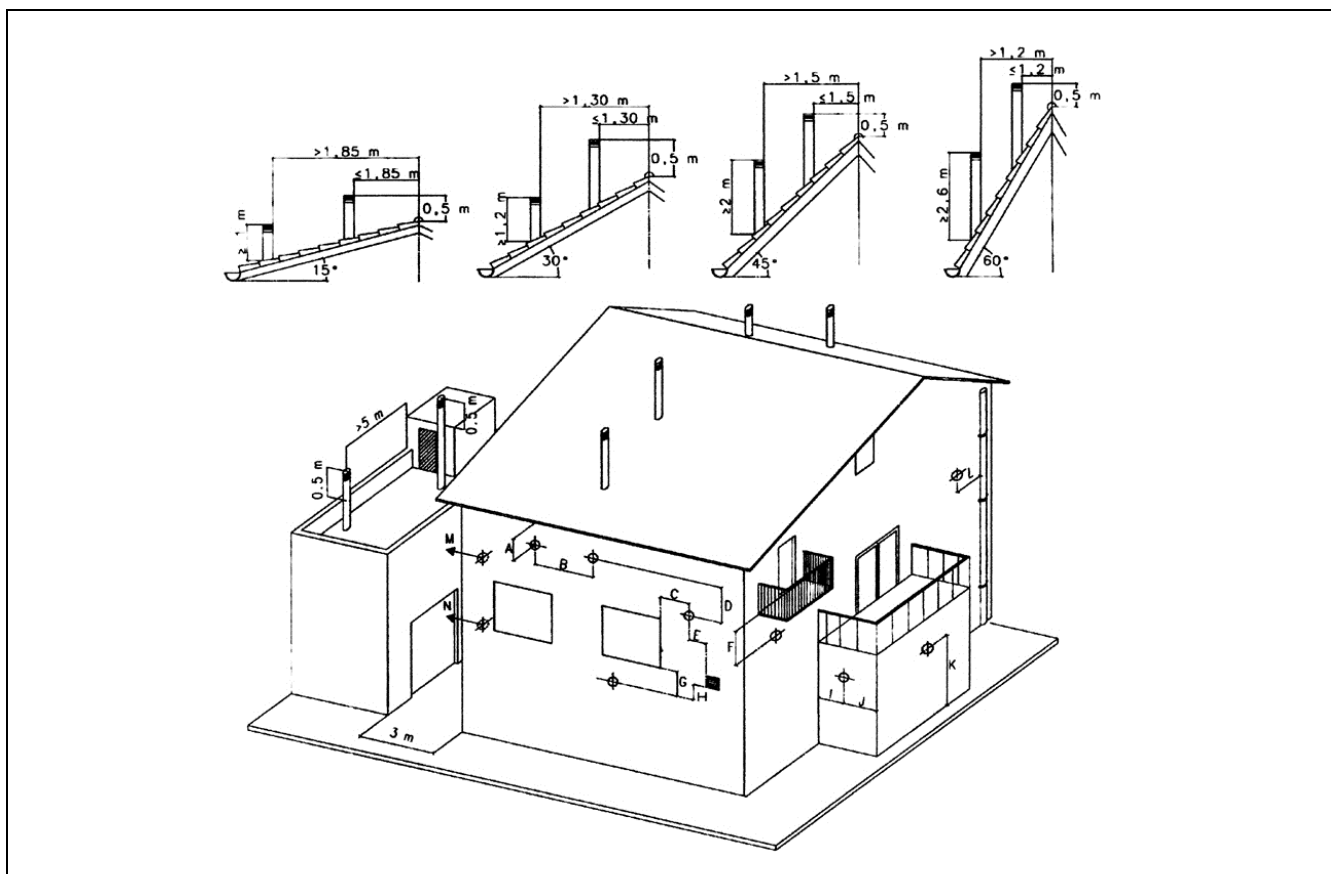
Les chaudières **Sirena CAL HV e** sont étanches de gasoil ce qui fait que l'évacuation des produits de la combustion se réalise au moyen d'un conduit de sortie et d'une prise d'air extérieure indépendants. Il est recommandé que la position à l'extérieur du conduit d'évacuation s'ajuste aux données des schémas et du tableau suivants:

Position du conduit d'évacuation	Distance minimale mm
A sous corniche	300
B entre deux conduits en horizontale	1000
C d'une fenêtre adjacente	400
D entre deux conduits à la verticale	1500
E d'une grille de ventilation adjacente	600
F sous un balcon (*)	300
G sous une fenêtre	600
H sous une grille de ventilation	600
I d'une retrait du bâtiment	300
J d'un angle de l'édifice	300
K du sol	2500
L de tuyauterie ou de sortie verticale/horizontale (**)	300
M d'une superficie frontale à une distance de 3 mètres de la bouche de sortie de gaz	2000
N comme l'antérieur mais avec ouverture	3000

(*) Si la largeur du balcon n'est pas supérieure à 2000 mm.

(**) Si les matériaux de construction du tube sont sensibles à l'action des gaz de la combustion, cette distance devrait être supérieure à 500 mm.

IMPORTANT: Tous les accessoires utilisés pour l'évacuation de produits de la combustion et d'admission d'air doivent être fournis par la marque DOMUSA TEKNIK.



4 EVACUATION DES PRODUITS DE LA COMBUSTION

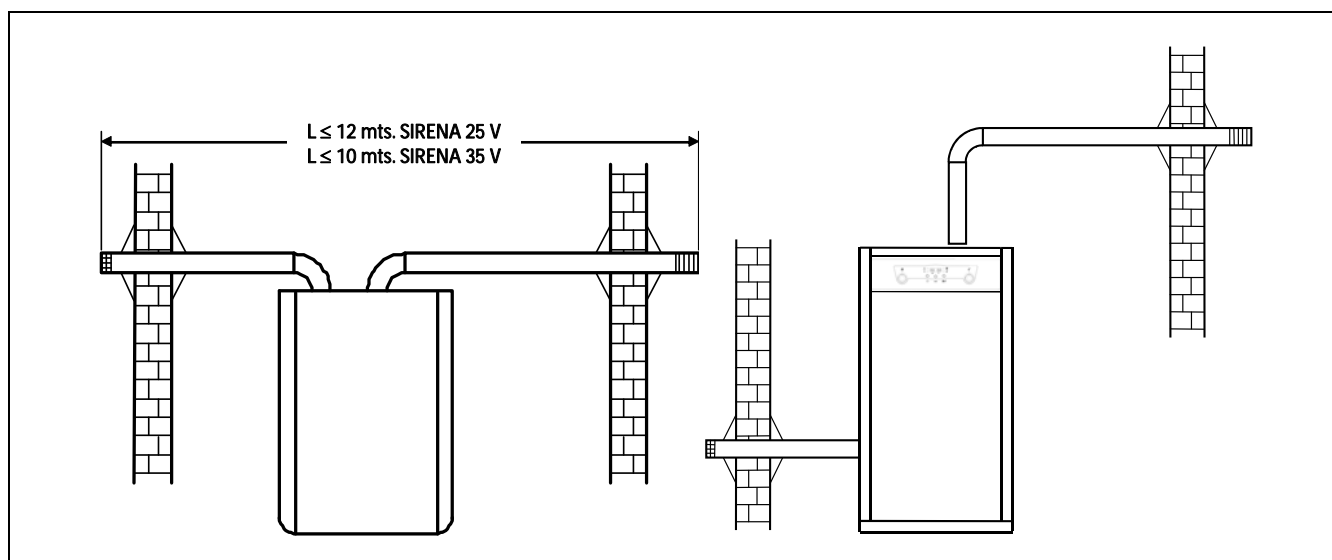
4.1 Evacuation de produits de la combustion et admission d'air double conduit ø80 (type C₅₃)

Sur ce modèle, l'évacuation de produits de la combustion et d'admission d'air s'effectue par des tubes indépendants de Ø80 mm. C'est le type d'évacuation, par défaut, des chaudières **Sirena CAL HV e**.

La **longueur maximale** de tube que l'on peut installer est de 12 mètres pour SIRENA 25 HV et 10 mètres pour SIRENA 35 V. Le plus long, résultat de l'ajout de mètres de tube pour l'admission d'air et de ceux de l'évacuation de produits de la combustion. Chaque coude de 90°, ou deux de 45°, réduisent de 0,6 m. la longueur disponible.

Il est recommandé d'installer le tube de sortie de fumées avec une inclinaison de 2° à 3° vers le haut évitant ainsi l'expulsion à l'extérieur de projections d'eau et de condensés.

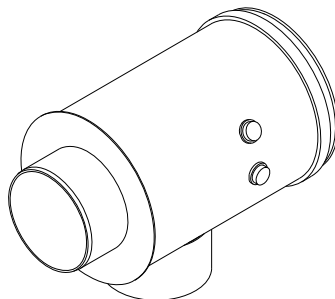
Exemples d'installation:



Sirena CAL HV e (f)

4.2 Transformation d'évacuation de double conduit à évacuation coaxiale

La chaudière **Sirena CAL HV e** est livrée préparée pour l'évacuation des produits de la combustion et pour l'admission d'air au moyen du système de double conduit de Ø80. Si vous souhaitez réaliser l'évacuation de fumées par un tube coaxial de Ø80/125, vous devrez utiliser un Kit adaptateur pour tube coaxial Ø80/125 (fourni sur commande) Code CGAS000213.

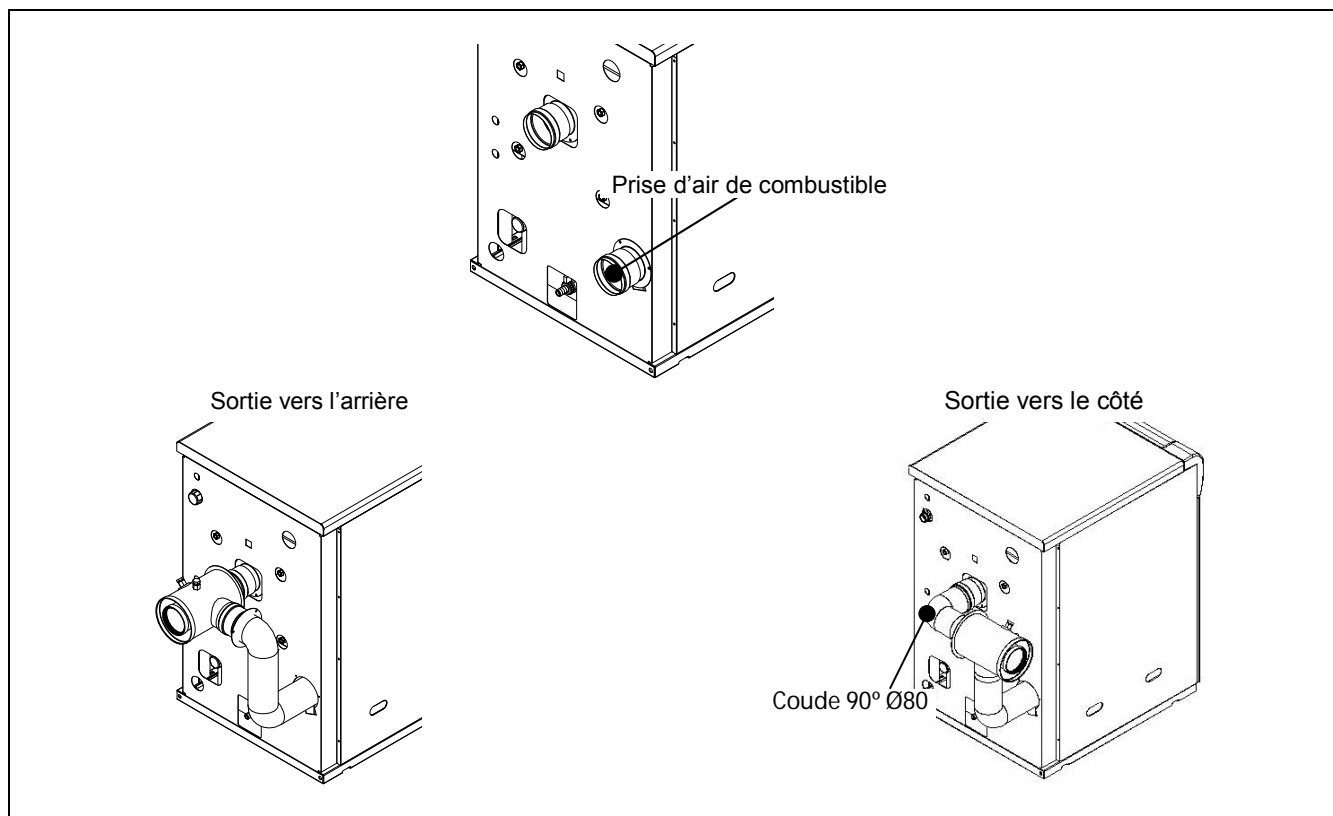


Adaptateur pour tube coaxial Ø80/125
Cod. CGAS000213

La transformation peut se réaliser selon deux configurations de montage différentes :

1. Sortie vers l'arrière : démontez la prise d'air de combustion de la chaudière en dévissant les trois vis de fixation, montez l'adaptateur sur la sortie de fumées, vers l'arrière et, en profitant du tuyau flexible d'entrée d'air, connectez-le au T de l'adaptateur.
2. Sortie latérale ou en haut : la démarche est la même mais pour monter le kit adaptateur latéralement, il faut monter un coude de 90° Ø80 (code CGAS000147), avant l'adaptateur sur la sortie de fumées.

Les croquis suivants permettent d'observer les deux possibilités de montage:

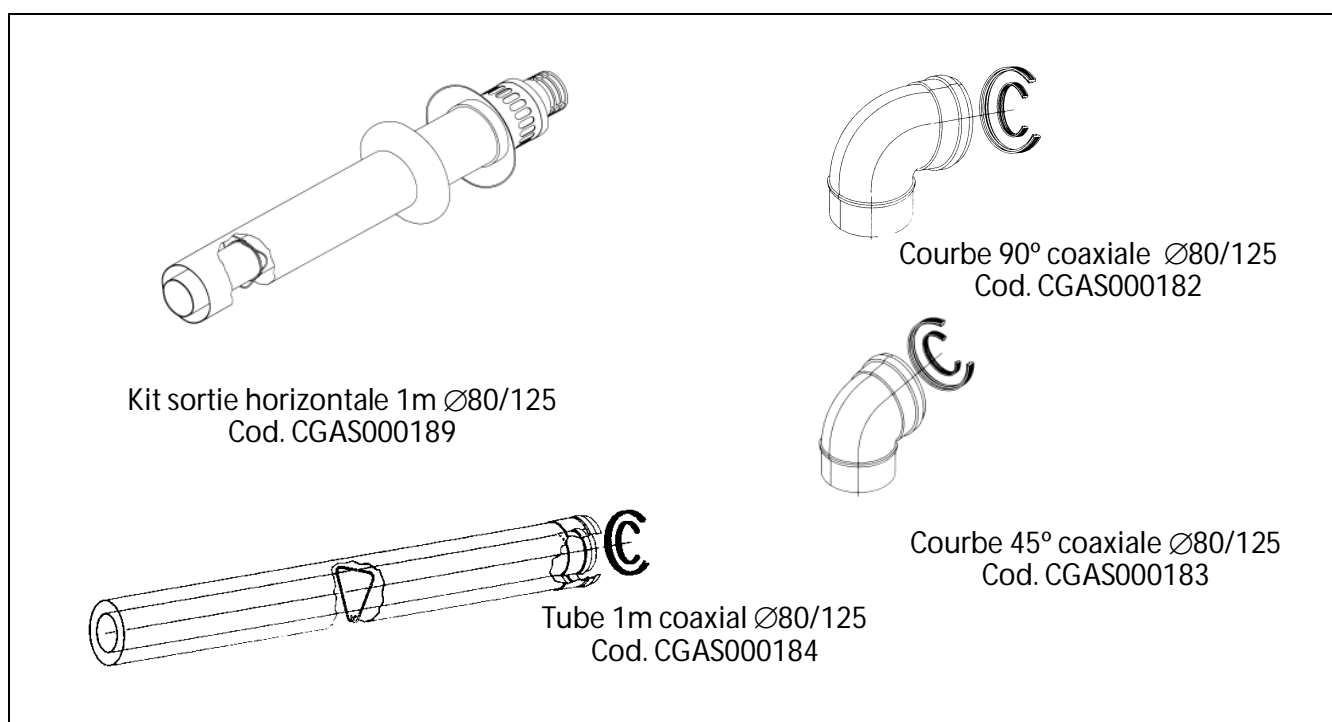


4.3 Evacuation de produits de la combustion et admission d'air concentrique horizontal Ø80-125 (type C₁₃)

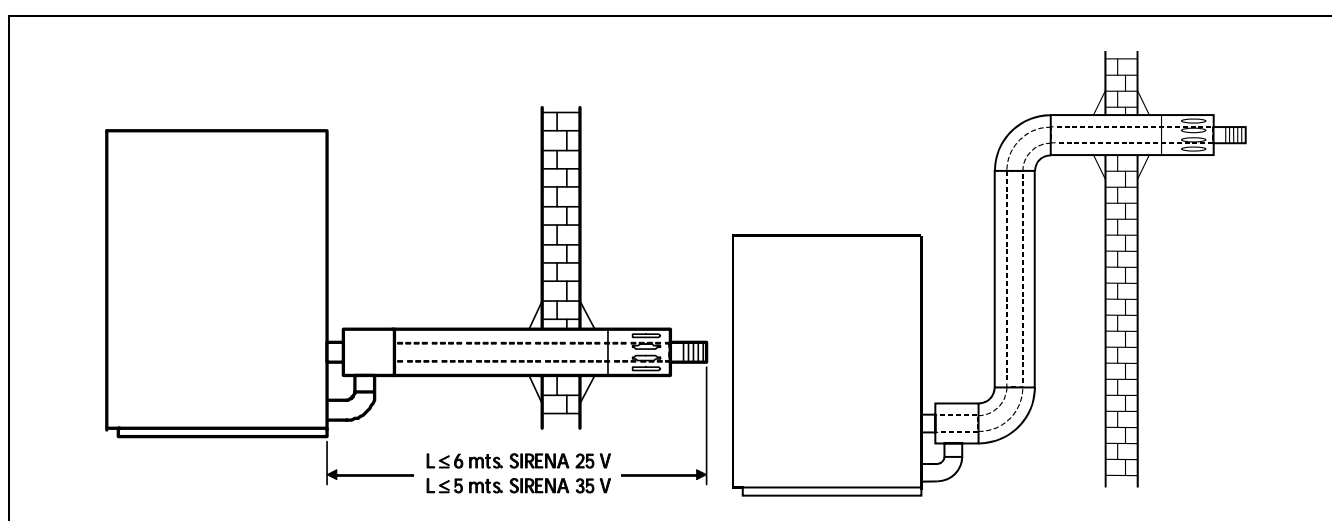
L'évacuation des produits de la combustion et l'admission d'air peut se faire au moyen de tubes concentriques de Ø80 mm. pour l'évacuation des produits de la combustion et de Ø125 mm. pour l'admission d'air, au moyen du Kit de Sortie Horizontale 1m Ø80/125 code CGAS000189.

La **longueur maximale** en horizontale comptée à partir de la chaudière, y compris le terminal du Kit, est de 6 mètres pour SIRENA 25 HV et 5 mètres pour SIRENA 35 V. Chaque coude de 90°, ou deux de 45°, réduisent de 1 mètres la longueur disponible.

Il est recommandé de placer le tube avec une légère inclinaison de 2° à 3° vers le haut pour éviter ainsi que des projections d'eau et de condensés soient expulsées vers le haut.



Exemples d'installation:

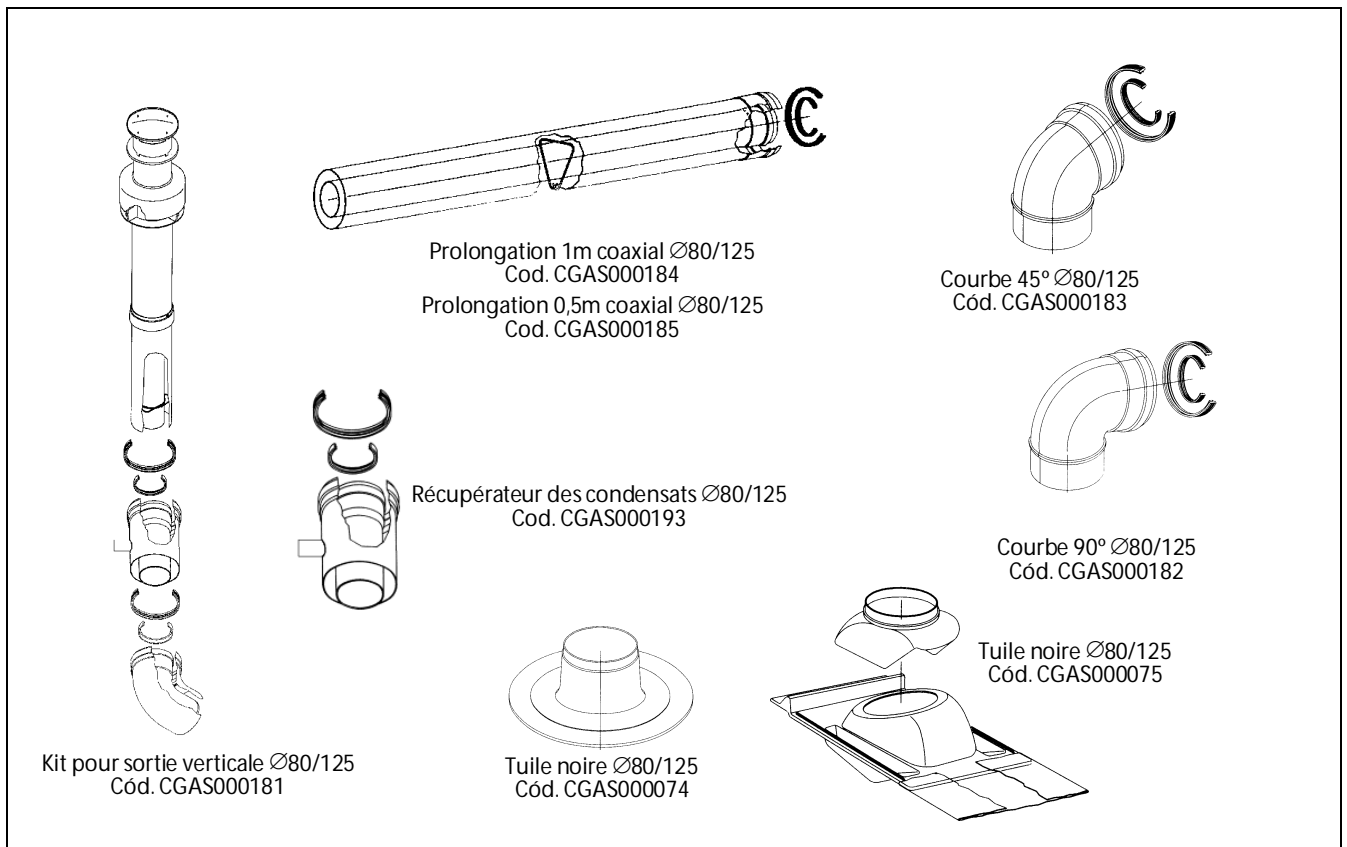


Sirena CAL HV e (f)

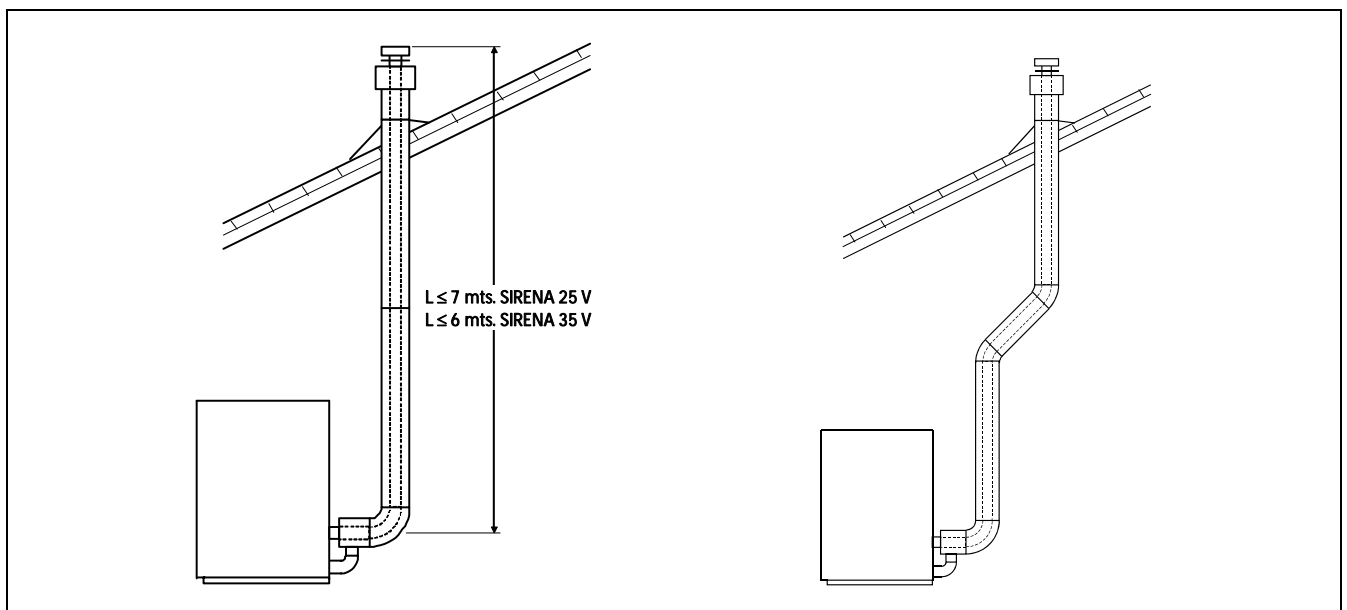
4.4 Evacuation de produits de la combustion et admission d'air concentrique verticale Ø80-125 (type C₃₃)

L'évacuation des produits de la combustion et l'admission d'air peut se faire au moyen de tubes concentriques de Ø80 mm. pour l'évacuation des produits de la combustion et de Ø125 mm. pour l'admission d'air au moyen du Kit de Sortie Verticale Ø80-125 code CGAS000181.

La **longueur maximale** en vertical comptée à partir de la chaudière, y compris le terminal du kit est de 7 mètres pour SIRENA 25 HV et 6 mètres pour SIRENA 35 V. Chaque coude de 90°, ou deux de 45°, réduisent de 1 mètres la longueur disponible.



Exemples d'installation:



5 REMPLISSAGE DE L'INSTALLATION

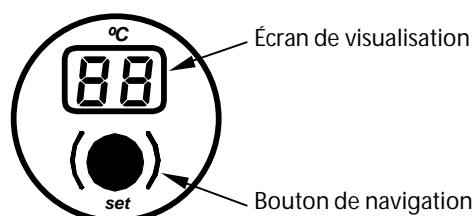
Le remplissage se réalisera avec un disconnecteur jusqu'à ce que le manomètre **(18)** indique une pression comprise entre 1 et 1,5 bar. Il faut tenir compte que le remplissage doit se faire lentement avec le bouchon du purgeur automatique **(6)** desserré pour que l'air sorte de l'installation. Le reste de l'installation doit être purgé de la même façon avec des purgeurs prévus à cet effet. Une fois la pression atteinte entre 1 et 1,5 bar du manomètre, fermer le robinet.

Les chaudières **Sirena CAL HV e** sont équipées d'un pressostat d'eau de sécurité, taré à 0,5 bar, qui interdit le fonctionnement de la chaudière si cette pression n'est pas dépassée dans l'installation.

N.B.: Mettre en marche la chaudière sans eau peut entraîner de graves dégâts sur celle-ci.

6 AFFICHAGE NUMÉRIQUE

La chaudière **Sirena CAL HV e** est équipée d'un affichage numérique qui vous permettra de visualiser les températures réelles et les températures de consigne de l'installation. Appuyez sur le bouton situé au-dessous de l'écran pour pouvoir naviguer dans ces températures, comme indiqué ci-après:



Appuyez successivement sur le bouton de navigation pour sélectionner les différentes températures à visualiser. Lorsque vous avez choisi la température souhaitée elle s'affichera à l'écran (en C°) au bout de trois secondes.

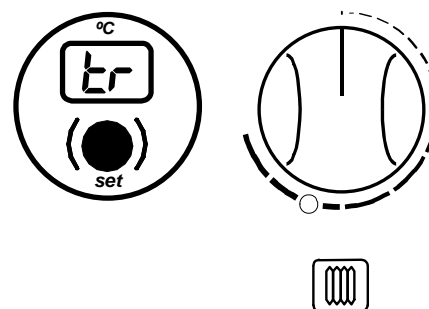
Le tableau suivant indique les différentes températures affichées à l'écran:

E1	Température réelle de la chaudière.
E2	Température réelle de l'Eau Chaude Sanitaire. (Si sonde E.C.S. raccordée)
E3	Température réelle de départ de chauffage mélangé.
Ec	Consigne de température de la chaudière (10) .
Ac	Consigne de température E.C.S (11) . (Si sonde E.C.S. raccordée)
Er	Consigne de température de départ de chauffage mélangé.
Ub	Vitesse de la pompe de circulation.

7 RÉGLAGE DES TEMPÉRATURES

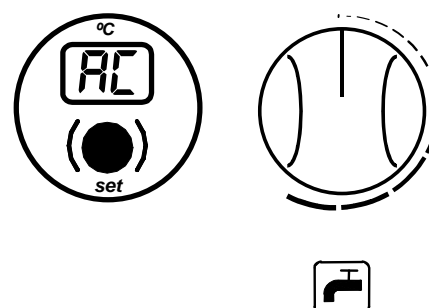
7.1 Réglage de la consigne départ du chauffage

Pour régler la température de fonctionnement de départ souhaitée de l'installation, sélectionnez **"tr"** à l'écran avec le bouton de navigation de l'écran. Au bout de trois secondes la consigne actuelle de température s'affiche. Pour changer la consigne, faites tourner le bouton de réglage du tableau de commande **(10)** jusqu'à ce que s'affiche la nouvelle température de consigne que vous souhaitez régler.



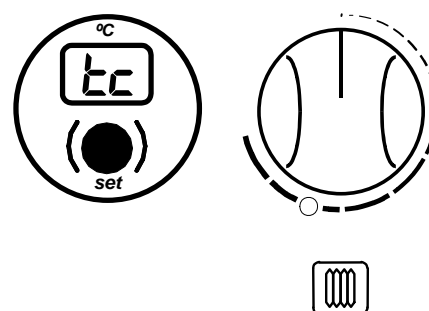
7.2 Réglage de la consigne E.C.S

Pour régler la température de fonctionnement souhaitée pour E.C.S, le bouton de navigation de l'écran vous permet de sélectionner **"AC"** à l'écran. Vous verrez s'afficher la température de consigne actuelle au bout de trois secondes. Pour modifier la consigne, faites tourner le bouton de commande de réglage E.C.S du tableau de commande **(11)** jusqu'à ce que s'affiche la nouvelle température de consigne que vous souhaitez régler.



7.3 Réglage de la consigne de température de la chaudière

La consigne de température de la chaudière est fixée à 75°C et peut être modifiée grâce au tableau de commande de la chaudière. Pour modifier cette consigne, placez le bouton SET sur l'option de visualisation **"tc"**, après avoir située l'écran sur cette option, continuez à enfoncer le bouton SET pendant 5 secondes, jusqu'à ce que le numéro clignote. Appuyez ensuite à plusieurs reprises sur le bouton SET pour augmenter la consigne de température de la chaudière. Après avoir sélectionné la température souhaitée, appuyez de nouveau sur le bouton SET pendant 5 secondes, jusqu'à ce qu'il arrête de clignoter. La valeur sélectionnée est alors mémorisée.



8 FONCTIONNEMENT

La chaudière **Sirena CAL HV e** est livrée en mode "chauffage uniquement", pour chauffer uniquement une installation de chauffage (circuit de chauffage N° 1). Il est possible de connecter en option un inter accumulateur d'eau chaude sanitaire (Sanit) et/ou un second circuit de chauffage N° 2.

8.1 Fonctionnement chauffage

Le contrôle de l'installation du circuit mélangé (circuit N° 1) est réalisé par la commande électronique de la chaudière. La température est réglée par la sonde intégrée dans l'aller de l'installation. Sélectionnez la température de consigne d'aller avec la commande de réglage de la chaudière située sur le pupitre de commande, entre 0 et 85 °C. Dans ce mode de fonctionnement, la température de consigne de chaudière est fixée par défaut par la commande électronique à 75°C, et par la commande sur le robinet mélangeur, nous pouvons régler la température d'aller de l'installation sur celle sélectionnée dans la consigne.

Pour les circuits mélangés de chauffage par le sol, il est conseillé de sélectionner une température maximale d'impulsion inférieure à 45° afin de protéger l'installation de chauffage par le sol des surchauffes.

8.2 Fonctionnement avec inter accumulateur Sanit (En option)

La chaudière **Sirena CAL HV e** peut s'accompagner d'un inter accumulateur de la gamme **Sanit** de **DOMUSA TEKNIK** pour obtenir de l'Eau Chaude Sanitaire. Pour une bonne installation, suivez scrupuleusement, et lisez attentivement le chapitre "Instructions d'installations" de ce manuel.

Deux modes de fonctionnement sont à distinguer, le mode Hiver et le mode Été:

Mode Hiver "❄"

Sur ce mode, la chaudière peut, simultanément, chauffer l'installation de chauffage et fournir de l'E.C.S. Pour sélectionner ce mode, placer le sélecteur général sur "❄". Le brûleur s'allume, et la pompe d'E.C.S. Quand le cumulus atteint la température de consigne d'E.C.S. sélectionnée, il peut alors chauffer l'installation de chauffage en mettant en marche la pompe de chauffage et en arrêtant la pompe d'E.C.S. Le brûleur s'arrête quand la chaudière atteint la température de consigne de chaudière sélectionnée. La pompe de chauffage s'arrête quand la température ambiante est égale ou supérieure à celle réglée sur le thermostat d'ambiance de l'installation (s'il existe).

Mode Été "☀"

Sur ce mode, la chaudière assure uniquement le service d'E.C.S. Pour sélectionner ce mode, placer le sélecteur général sur "☀". Le brûleur s'allume, et la pompe d'E.C.S. jusqu'à ce que le cumulus atteigne la température de consigne d'E.C.S. sélectionnée.

9 FONCTIONNEMENT DU CIRCUIT DE CHAUFFAGE N° 2 (OPTIONNEL)

Tous les circuits de la gamme de chaudière **Sirena CAL HV e** sont capables optionnellement de contrôler un 2° circuit de chauffage pour lequel il faudra installer un deuxième circulateur de chauffage. Pour son installation correct suivre impérativement le chapitre "Installation du circuit de chauffage N° 2" de ce manuel.

Le circuit de chauffage N° 2 travaillera avec la consigne de température de chaudière sélectionnée "*tc*" et la température du thermostat d'ambiance N° 2 (**TA₂**) (s'il est connecté). Rentrerons en fonctionnement le brûleur et le circulateur de chauffage N° 2 (**CC₂**), jusqu'à avoir la température de consigne chaudière atteinte ou la température ambiante N° 2. Lorsque la température dans l'installation baisse en dessous de la température sélectionné sur la chaudière, le brûleur se remettra en fonctionnement en faisant son cycle normal.

10 FONCTIONS SUPPLÉMENTAIRES

La chaudière **Sirena CAL HV e** est équipée d'une commande électronique capable de régler le fonctionnement automatique de la chaudière de manière efficace ; elle est en outre munie des fonctions de commande supplémentaires suivantes:

10.1 Fonction anti-blocage de pompes

Cette fonction empêche la pompe chauffage de se gripper surtout si celle-ci n'a pas été mise en marche depuis longtemps. Ce système reste actif tant que la chaudière n'est pas débranchée de l'alimentation électrique.

10.2 Fonction antigel

Cette fonction empêche la chaudière de geler en cas de conditions climatiques très froides. Si la température de la chaudière est inférieure à 6°C, la pompe de circulation de chauffage se met en marche. Si la température de la chaudière descend sous les 4°C, le brûleur se met en marche et apporte de la chaleur à l'installation. Lorsque cette fonction est activée, elle reste active jusqu'à ce

Sirena CAL HV e (f)

que la température de 8°C soit atteinte dans la chaudière. Ce système reste en alerte tant que la chaudière n'est pas débranchée de l'alimentation électrique.

10.3 Connexion de thermostat ambiant

La chaudière comporte deux réglettes de connexions **J5** et **J6**, préparés pour la connexion de thermostat d'ambiance (TA₁ et TA₂, voir "Schéma de Connexions"), lequel, nous permettra d'arrêter le service chauffage de chaque circuit installé, dépendant de la température de l'habitation. Pour le connecter, il faut quitter le pont qui unit les bornes de chaque réglette **J5** et **J6**, et connecter le thermostat d'ambiance N° 1 ou N° 2, correspondant au circuit 1 ou 2, respectivement.

L'installation d'un thermostat ambiant optimise le fonctionnement de l'installation, en adaptant le fonctionnement du chauffage aux besoins du logement et fournissant ainsi des prestations de confort idéales. En outre si le thermostat permet de programmer les heures de fonctionnement (chrono thermostat), il est possible d'adapter le système de chauffage aux horaires d'utilisation de l'installation.

10.4 Fonction anti-légionellose (en option) (seulement avec inter accumulateur).

Cette fonction en option empêche la prolifération de la bactérie de la légionellose dans l'eau chaude sanitaire accumulée dans l'accumulateur. Tous les 7 jours la température de l'eau de l'accumulateur monte à 70°C pour provoquer la disparition de la bactérie. Cette fonction ne s'active que lorsque la chaudière est en marche, avec l'interrupteur général en position "I".

La chaudière est fournie en usine avec cette fonction désactivée. Pour l'activer, lisez attentivement le chapitre "Instructions d'installation". L'activation de cette fonction doit être réalisée par du personnel suffisamment qualifié.

11 TÉLÉCOMMANDE E20 (EN OPTION)

Il est possible de fournir avec la chaudière **Sirena CAL HV e** une télécommande (E20) qui permet de commander le fonctionnement complet de la chaudière à partir de n'importe quelle pièce du logement. La commande à distance E20 contrôlera les paramètres du circuit de chauffage N° 1 et la production d'Eau Chaude Sanitaire de l'installation (si elle est présente).

Cette télécommande permet de programmer les heures de confort souhaitées dans le logement circuit de chauffage N° 1, en réglant l'installation en fonction des besoins de celui-ci, en mesurant la température ambiante de l'intérieur et en réglant la température de l'installation. La télécommande permet de régler les températures de consigne d'ECS (option d'inter accumulateur) et de chauffage souhaitées à tout moment, ainsi que de visualiser les divers paramètres de fonctionnement de la chaudière. La télécommande avertit par ailleurs en cas d'anomalie de fonctionnement de la chaudière.

En outre avec la télécommande E20 il est possible de connecter une sonde extérieure pour mesurer la température de l'extérieur du logement. Lorsque cette option est installée, la télécommande peut régler le confort du logement (circuit N° 1) en fonction des conditions climatologiques de chaque instant, en optimisant la consommation de combustible et le confort de l'intérieur du logement.

Lorsqu'une E20 est connectée à la chaudière, la télécommande prend le contrôle de la chaudière. Les diverses températures sélectionnables dans la chaudière doivent être modifiées avec la télécommande. La télécommande est simple à installer, il suffit de 2 fils de communication entre la chaudière et la télécommande E20. La connexion du relais à la chaudière se fait par les deux fils sur la réglette **J4** (voir Schéma de Connexions). Pour une bonne installation, suivez scrupuleusement les instructions jointes à la télécommande.

Dans les paragraphes suivants nous expliquons en règle générale les différents modes de fonctionnement et les options de la télécommande E20.

11.1 Fonctionnement sans sonde extérieure

Le réglage et le contrôle du circuit de chauffage se fait avec le tableau de commande de la chaudière.

Sur la télécommande E20 vous pourrez sélectionner les heures de confort et les températures ambiantes souhaitées du circuit N° 1.

11.2 Fonctionnement avec sonde extérieure (En option)

La connexion d'une sonde de température extérieure sur la télécommande E20 permet à la télécommande E20 de calculer la température de service de l'installation de chauffage du circuit N° 1 en fonction des conditions climatiques extérieures à tout moment, en obtenant ainsi un réglage optimum des conditions de chauffage, ce qui aboutit sur une augmentation du confort à l'intérieur du logement et à une économie d'énergie.

Le paramètre PENTE 2 (voir instructions jointes au pupitre E20), le réglage et la commande de la température d'impulsion du circuit de chauffage au sol se feront par la télécommande. La télécommande E20 calculera la température d'impulsion nécessaire à tout moment, en fonction des conditions de l'intérieur du logement et des conditions atmosphériques de l'extérieur, selon la courbe de fonctionnement sélectionnée (paramètre PENTE 2 sur la télécommande E20). Pour des circuits mélangés de chauffage au sol, il est conseillé de sélectionner des courbes de fonctionnement inférieures à 0,8.

Sur la télécommande E20 vous pourrez sélectionner la température maximale pour le circuit de chauffage N° 1, programmer les heures de confort et les températures ambiantes souhaitées. La télécommande E20 active ou désactive le circuit de chauffage selon les horaires et les températures ambiantes programmées.

REMARQUE: Pour les circuits mélangés de chauffage par le sol, il est conseillé de sélectionner une température maximale d'impulsion inférieure à 45° afin de protéger l'installation de chauffage par le sol des surchauffes.

11.3 Fonctionnement en service E.C.S.

Lorsque la chaudière **Sirena Cal e** s'installe avec un préparateur sanitaire, dans la commande à distance E20 il sera possible de sélectionner jusqu'à deux températures d'E.C.S., ainsi que les horaires de production d'E.C.S. désiré. La commande E20 régulera la température E.C.S. du préparateur à chaque moment et activera ou désactivera le service E.C.S. selon les horaires programmés.

De plus, la commande à distance E20 possède l'option d'activer la protection Anti-légionaillose (voir les instructions jointes à la commande E20).

11.4 Fonction du relais téléphonique

La commande à distance E20 est équipé pour sa connexion à un relais téléphonique externe. Si le relais téléphonique est connecté à la commande E20 il sera possible d'activer ou de désactiver le service de chauffage du circuit N° 1 et le service E.C.S., depuis n'importe quel lieu dans le monde, au moyen d'un appel téléphonique (voir instructions jointes avec la commande E20).

Sirena CAL HV e (f)

12 ARRET DE LA CHAUDIERE

Pour arrêter complètement la chaudière, disposer le sélecteur général en position "O".

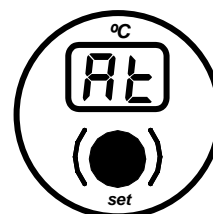
Pour arrêter seulement le chauffage et permettre service d'E.C.S., de placer le général selector en position Été "☀".

13 BLOCAGES DE SÉCURITÉ

Le système électronique de contrôle de la chaudière pourra activer les blocs de sécurité suivants:

13.1 Blocage de sécurité par température

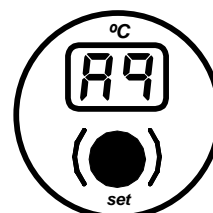
Lorsque ce blocage survient, l'écran numérique affiche le code "At" (Alarme de température) clignotant, et le voyant lumineux de blocage par température **(14)** s'allume sur le tableau de commandes. Le brûleur s'arrête et n'envoie par conséquent plus de chaleur à l'installation.



Cette situation se produit dès que la température de la chaudière dépasse les 110°C. Pour débloquer, appuyez sur le bouton intégré dans le thermostat de sécurité après avoir d'abord dévissé le couvercle qui recouvre ce bouchon.

13.2 Blocage du brûleur

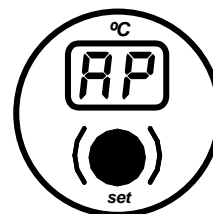
Lorsque ce blocage survient, l'écran numérique affiche le code "A9" (Alarme de brûleur) clignotant, et le voyant lumineux de blocage par température **(14)** s'allume sur le tableau de commandes. Le brûleur s'arrête et n'envoie par conséquent plus de chaleur à l'installation.



Ceci se produit en cas d'anomalie dans le brûleur ou dans l'installation de combustible. Pour débloquer, appuyez sur le bouton-poussoir lumineux qui s'allume sur le brûleur **(2)**.

13.3 Blocage par manque de pression

Lorsque ce blocage se produit, l'écran numérique affiche le code "AP" (alarme de pression) clignotant. Le brûleur et les pompes de circulation du système s'arrêtent, et n'apporteront plus de chaleur ni d'eau dans l'installation.



Ce blocage se produit lorsque la pression de l'installation descend au-dessous de 0,5 bar ; il permet d'éviter que la chaudière fonctionne lorsque l'installation se vide d'eau ou en cas de fuite ou d'opérations de maintenance. Pour débloquer la chaudière, vous devez remplir l'installation jusqu'à ce que le manomètre **(18)** indique une pression de 1 à 1,5 bar.

REMARQUE: Si l'un des ces blocages se répète régulièrement, prenez contact avec le Service Technique officiel le plus proche de chez vous.

14 PREMIERE MISE EN MARCHÉ

Pour que la **validité de la garantie** soit effective, la première mise en marche de la chaudière devra être faite par une personne autorisée par le **Service Technique de DOMUSA TEKNIK**. Avant de procéder à cette mise en marche, il faut s'assurer que:

- la chaudière est connectée électriquement au réseau.
- l'installation est pleine d'eau (le manomètre doit indiquer une pression entre 1 et 1,5 bar).
- le combustible arrive au brûleur à une pression qui ne dépasse pas 0,5 bar.

15 LIVRAISON DE L'INSTALLATION

Le Service d'Assistance Technique, une fois réalisée la première mise en marche, expliquera à l'utilisateur le fonctionnement de la chaudière en lui communiquant les observations qu'il considèrera le plus nécessaires.

L'installateur a la responsabilité d'expliquer à l'utilisateur le fonctionnement de chaque dispositif de commande ou de contrôle qui appartient à l'installation et n'est pas fourni avec la chaudière.

16 MAINTENANCE DE LA CHAUDIERE

Pour maintenir la chaudière dans des conditions de fonctionnement parfaites, il faut la faire réviser une fois par an par du personnel autorisé par **DOMUSA TEKNIK**.

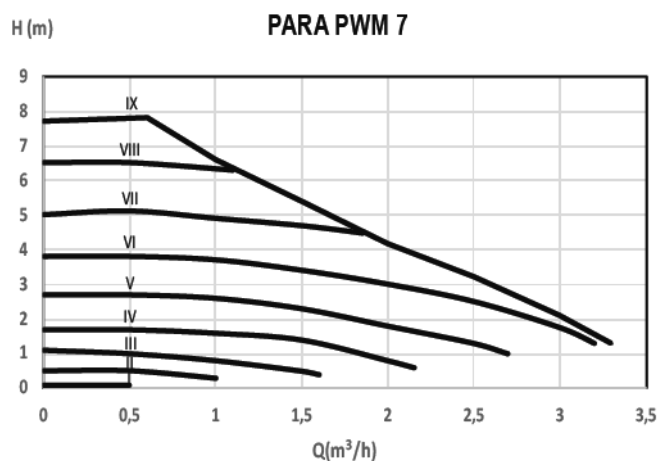
- Une fois par année, il est recommandable d'effectuer une propreté exhaustive de la maison de la chaudière et des pas de fumées.
- On doit maintenir la pression de l'installation entre 1 et 1.5 bar.

Sirena CAL HV e (f)

17 COURBES DE DÉBIT DES POMPES DE CIRCULATION

Avec le graphique suivant, on peut obtenir la pression hydromotrice disponible dans l'installation à la sortie de la chaudière.

17.1 Courbes caractéristiques de la pompe.

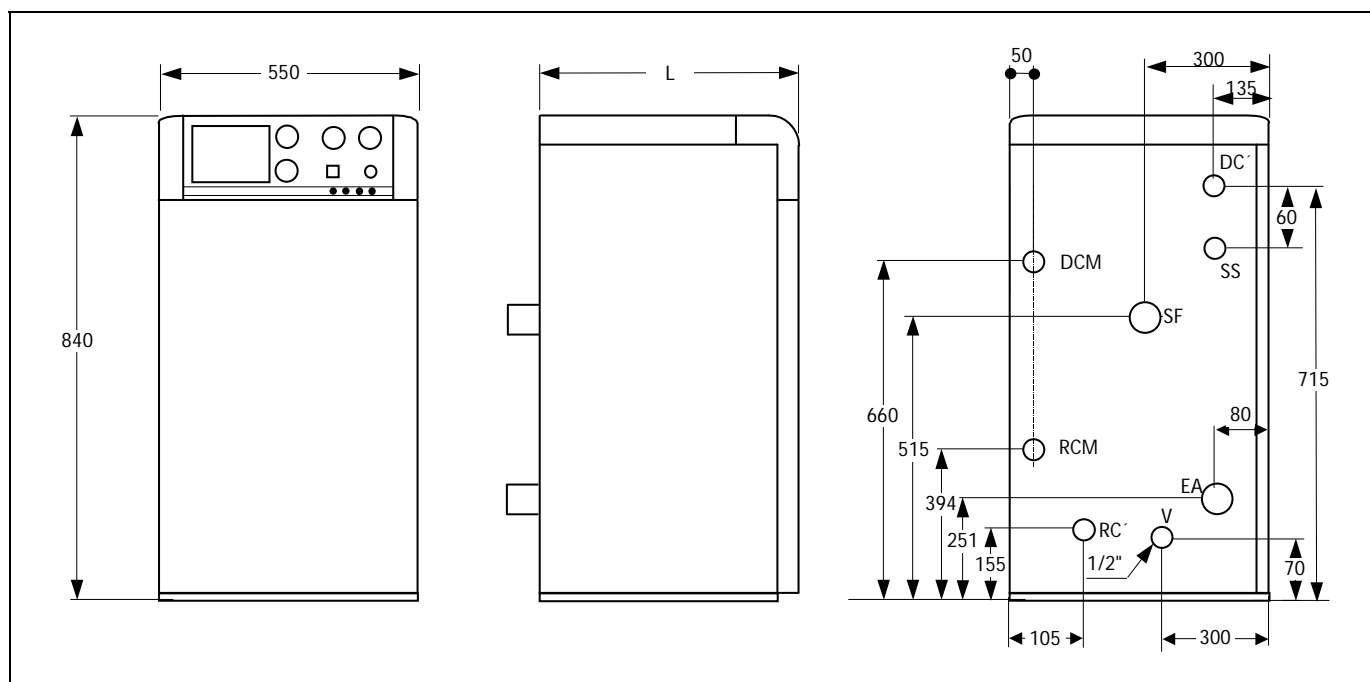


17.2 Règlement chauffage par pompe

Pour régler la vitesse de circulation de la pompe BC1 à l'aide du bouton de régulation du display, sélectionner "**Ub**" sur l'écran. Après trois secondes, la vitesse actuelle sera indiquée. Pour changer de vitesse maintenez appuyé le bouton de SET pendant 5 secondes jusqu'à ce que le symbole "**Ub**" clignote. En réalisant plusieurs pulsations du bouton de SET la Vitesse BC1 se modifiera. Une fois sélectionnée la vitesse désirée, continuez à maintenir appuyé le bouton de SET pendant 5 secondes, jusqu'à ce qu'il cesse de clignoter. La valeur sélectionnée sera mémorisée.

ATTENTION: Toute intervention sur le fonctionnement et installation du circuit chauffage devra être réalisé par une personne qualifiée, en respectant la législation et les normes en vigueur d'installation et de sécurité.

18 CROQUIS ET MESURES



- DCM:** Départ chauffage mélangé.
- DC':** Départ chauffage optionnel.
- RCM:** Retour chauffage mélangé.
- RC':** Retour chauffage optionnel.
- SS:** Soupape de sécurité.
- EA:** Entrée d'air de combustion, Ø80.
- V:** Vidange.
- SF:** Sortie de fumées, Ø80.

MODÈLE	DCM RCM	COTE	
		L	ØCH
SIRENA 25 HV e	3/4"M	650	80
SIRENA 35 HV e	1"M	750	80

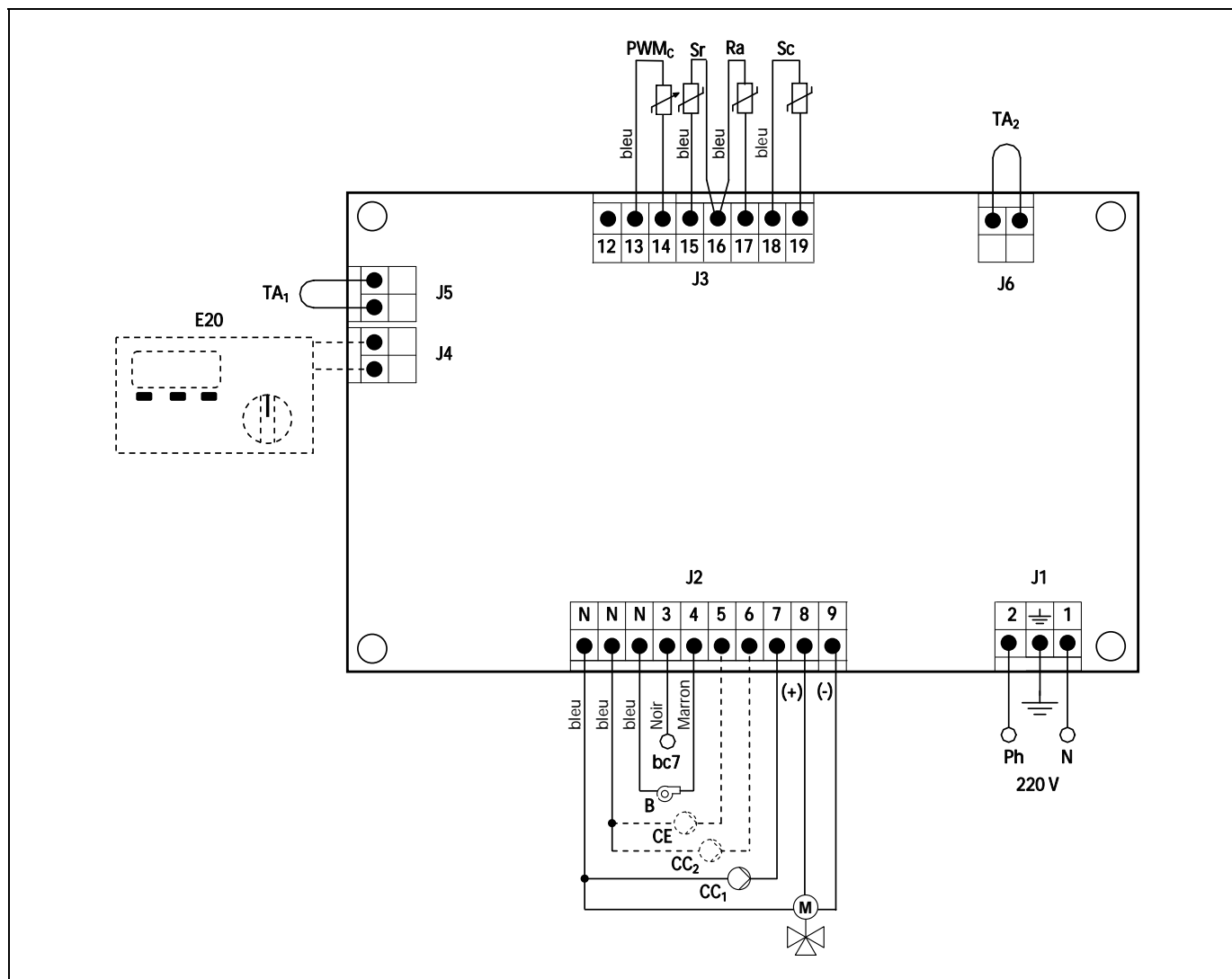
Sirena CAL HV e (f)

19 CARACTERISTIQUES TECHNIQUES

SIRENA CAL HV e (f)			25	35
Type de chaudière	-		Baisse température	
			Chauffage seul	
Consommation calorifique nominale	P_{rated}	kW	27	37
Production de chaleur utile	P_4	kW	26,7	36,7
Production de chaleur utile (30%)	P_1	kW	8,2	11,2
Efficacité énergétique saisonnière pour le chauffage des locaux	η_s	%	86	86
Efficacité utile	η_4	% (PCI)	94,78	94,96
		% (PCS)	89,38	89,55
Efficacité utile (30%)	η_1	% (PCI)	98,72	98,05
		% (PCS)	93,09	92,46
Consommation d'électricité auxiliaire à pleine charge	$e_{l_{max}}$	kW	0,212	0,249
Consommation d'électricité auxiliaire à charge partielle	$e_{l_{min}}$	kW	0,105	0,118
Consommation d'électricité auxiliaire à en mode veille	PSB	kW	0,002	
Pertes thermiques en régime stabilisé	P_{stby}	kW	0,120	0,150
Émissions d'oxydes d'azote	NOx	mg/kWh	98	82
Réglage de température de chauffage.	°C		OFF, 30-85	
Température maximale de sécurité.	°C		110	
Pression maximale de fonctionnement chauff	bar		3	
Capacité du vase d'expansion de chauffage	Lts		8	12
Volume d'eau de chauffage	Lts		28	40
Perte de charge de l'eau	mbar		94	146
Température de fumées	°C		160	165
Volume sur le côté des fumées	m^3		0,024	0,031
Débit de fumées maximum	Kg/s		0,0125	0,0140
Perte de charge des fumées	mbar		0,28	0,295
Longueur de chambre de combustion	mm		255	355
Type de chambre de combustion	-		humide, +2 passage de fumées	
Type de réglage du brûleur	-		ON/OFF	
Alimentation électrique	-		~220-230 V - 50 Hz - 200 W	
Poids brut	Kg		125	145

20 SCHEMA DE CONNEXIONS

Pour connecter les différentes options et composants du modèle vous disposez d'une série de réglettes de connexions débranchables sur la partie inférieure du porte-commandes. Pour une bonne connexion, suivez scrupuleusement les indications du croquis suivant:



Ph: Phase.

N: Neutre.

bc7: Borne n° 7 del contrôle du Brûleur.

B: Brûleur.

CE: Circulateur de charge E.C.S. (Option)

CC₁: Circulateur de chauffage circuit N° 1.

CC₂: Circulateur de chauffage circuit N° 2.

M: Vanne 3 voies.

E20: Commande à distance E20.

TA₁: Thermostat d'ambiance circuit N° 1.

TA₂: Thermostat d'ambiance circuit N° 2.

PWM_c: Chauffage câble PWM.

Sr: Sonde de chauffage départ.

Ra: Résistance d'option accumulateur.

Sc: Sonde de chaudière.

J1: Connecteur d'Alimentation.

J2: Connecteur de Composants.

J3: Connecteur de Sondes.

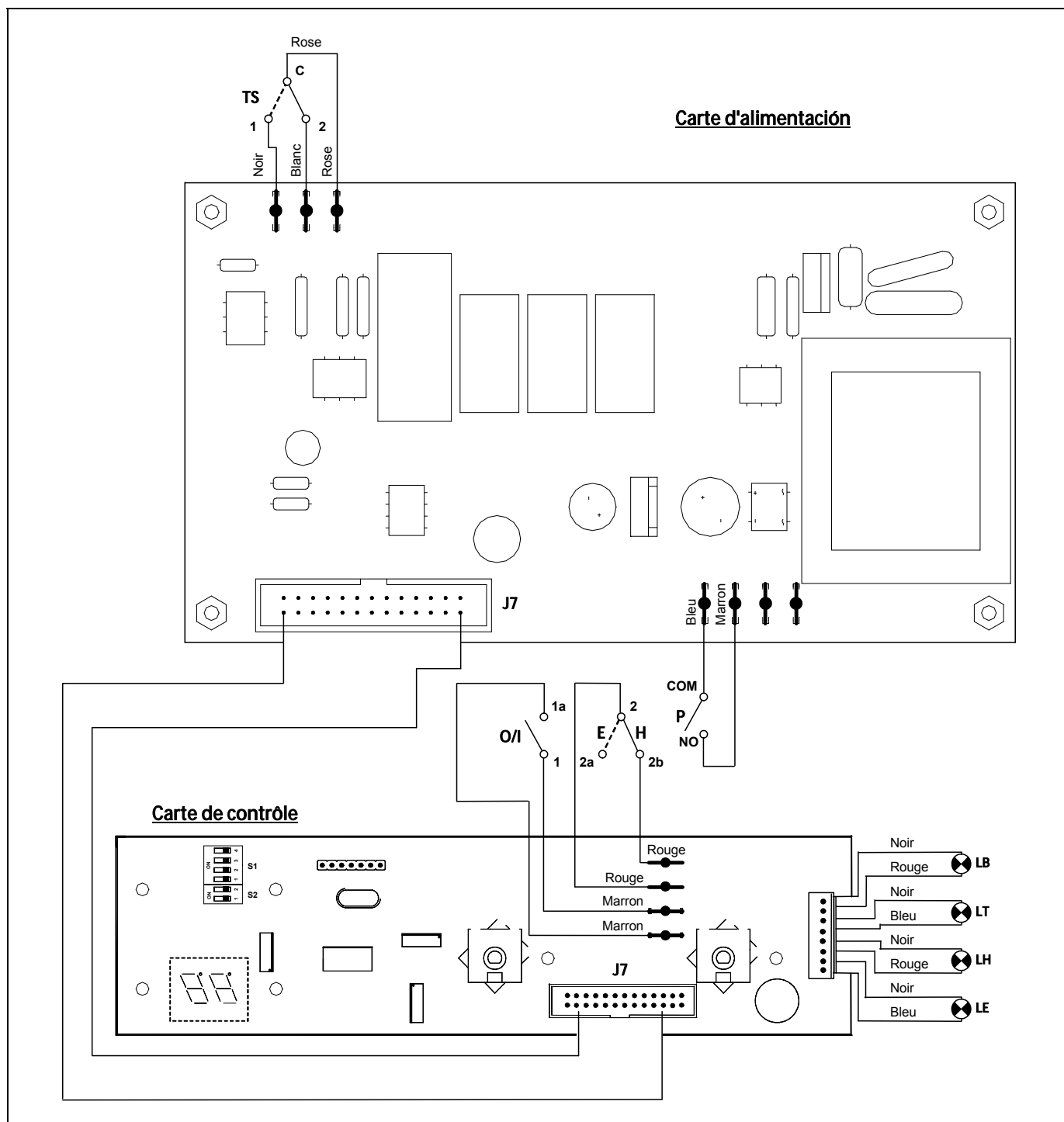
J4: Connecteur de Commande à Distance.

J5: Connecteur de Thermostat Ambient 1.

J6: Connecteur de Thermostat Ambient 2.

Sirena CAL HV e (f)

21 SCHÉMA ÉLECTRIQUE



LE: Pilote led d'été.

LH: Pilote led d'hiver.

LT: Pilote Led de Blocus par Température.

LB: Pilote Led de Blocus de Brûleur.

O/I: Interrupteur Général.

H/E: Sélecteur été - hiver.

P: Presostato de chauffage.

TS: Thermostat de sécurité.

J7: Connecteur Communication entre des plaques.

S1: Sélecteur de modèle de chaudière.

S2: Sélecteur de Circuit Mélange.

22 BRULEUR

22.1 Montage

Fixez le support du brûleur à la chaudière. Fixez le brûleur au support. Ceci vous permet d'incliner correctement le tuyau de flamme vers la chambre de combustion. Montez les tuyaux d'aspiration et de retour, en intercalant dans l'aspiration le filtre de gasoil.

22.2 Mise en marche du brûleur

Le brûleur "Domestic" est équipé d'une pompe auto-amorçante qui permet l'aspiration du carburant depuis un réservoir installé à un niveau inférieur au brûleur, tant que le vide mesuré avec la vacuomètre dans la pompe n'excède pas 0,4 bar (30cmHg).

L'aspiration du carburant ne doit jamais atteindre le fond du réservoir, en laissant toujours une distance minimale de 10 cm vers le bas, si possible, le kit d'aspiration avec flotteur est recommandé.

Dans les installation qui le permettent, les retours de carburant doivent être effectués sur un filtre de recirculation avec purgeur d'air, évitant ainsi l'oxydation dans la pompe diesel.

Vérifiez qu'il y a du combustible dans le réservoir, que les robinets de gasoil sont ouverts et que le courant électrique arrive au brûleur. Branchez l'interrupteur général. Dévissez la vis de purge de l'air (prise de manomètre). Puis lorsque l'électrovanne s'ouvre, démontez la photocellule et rapprochez-la d'une source lumineuse jusqu'à ce que le gasoil arrive. Débranchez le brûleur et vissez la vis de purge.

22.3 Réglage des conditions de combustion

Étant donné que chaque installation est différente, il est indispensable pour le circuit de combustion de régler les conditions de combustion de chaque chaudière. Pour que la **validité de la garantie** soit effective, le réglage du brûleur de la chaudière doit être réalisé par un **Service Technique officiel de DOMUSA TEKNIK**.

Observez la flamme. Si l'air manque, elle est foncée et produit une fumée qui bloque rapidement les passages.

Si au contraire il y a trop d'air, elle sera blanche ou blanc bleuté, avec peu de rendement et non-conforme aux règles antipollution, en outre, l'excès d'air peut gêner l'allumage.

La flamme doit être de couleur orange.

Si la configuration de la chaudière vous empêche de voir la flamme, réglez l'air en regardant la sortie de la fumée par la cheminée; si elle est foncée, augmentez l'air dans le brûleur; si elle est très blanche, enlevez de l'air jusqu'à ce que vous ne voyiez plus de fumée.

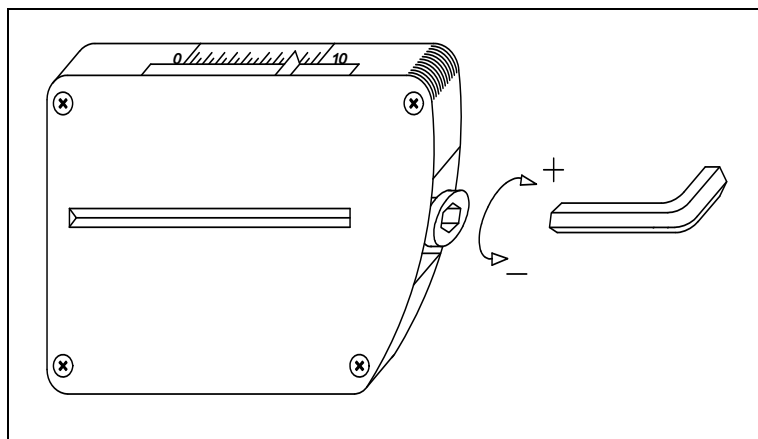
Si vous avez les appareils pour vérifier la composition des gaz de combustion, utilisez-les pour régler la flamme. Si vous n'en avez pas, suivez les instructions ci-dessus.

Pour régler les conditions de l'air et de la ligne du brûleur, procédez comme suit:

Sirena CAL HV e (f)

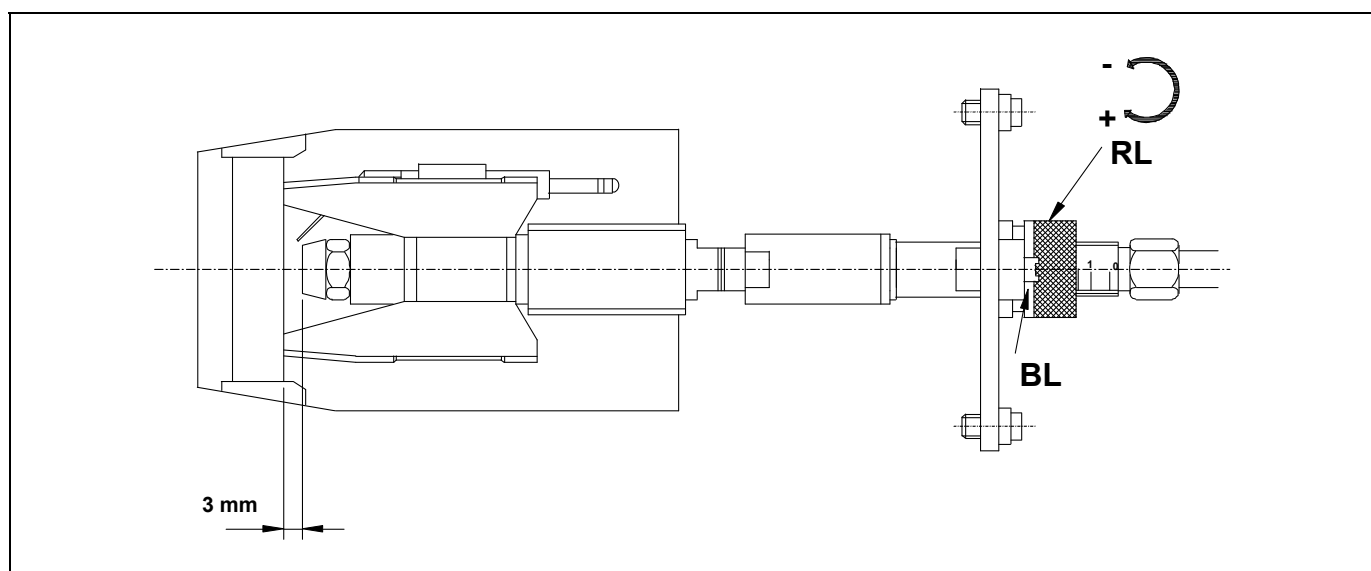
Réglage de l'air primaire

Pour régler l'air primaire utilisez une clé Allen de 6 mm pour faire tourner la vis comme indiqué dans la figure. Sens des aiguilles d'une montre pour augmenter l'air et sens inverse pour le réduire.



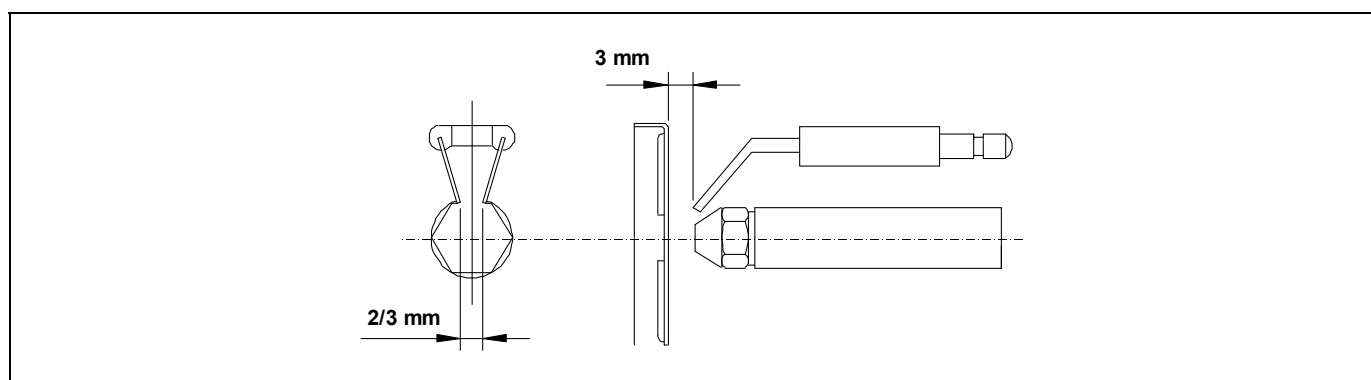
Réglage de la ligne de combustion

Pour régler la ligne de combustion, dévissez la vis de blocage de la ligne "BL". Faites tourner le régulateur de la ligne "RL" dans le sens horaire pour faire entrer plus d'AIR et dans le sens inverse pour moins d'AIR. Après le réglage, vissez la vis de blocage de la ligne "BL".



Position correcte des électrodes

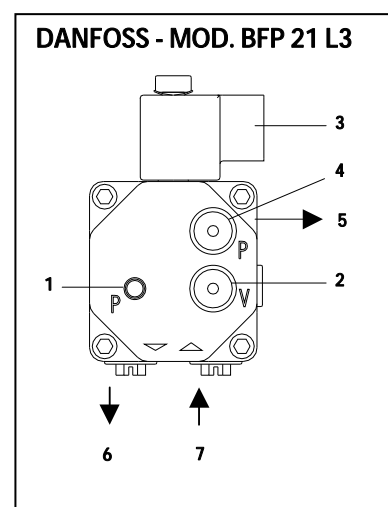
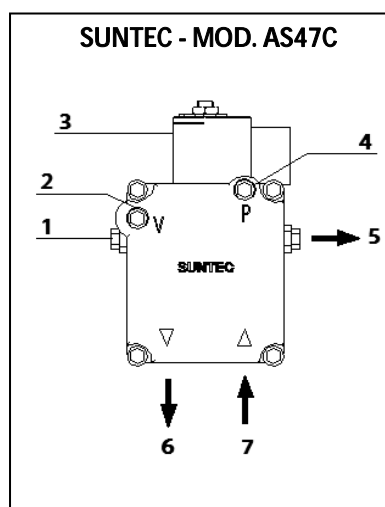
Pour obtenir un bon allumage du brûleur "Domestic", il est nécessaire de respecter les mesures indiquées dans la figure. Vérifiez en outre que vous avez bien fixé les vis de fixation des électrodes avant de remonter le tuyau de flamme.



22.4 Réglage de la pression du gasoil

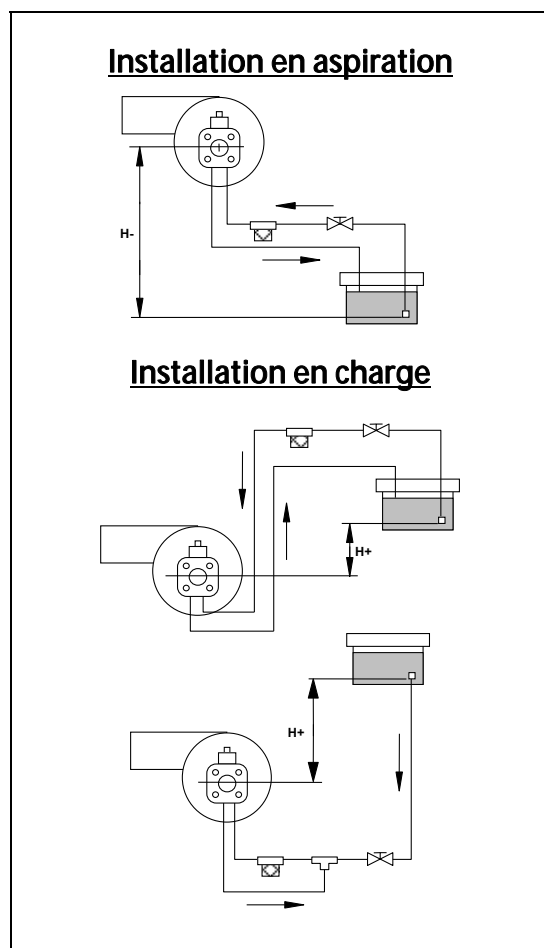
Pour régler la pression de la pompe de gasoil, faites tourner la vis (1) dans le sens horaire pour l'augmenter et dans le sens inverse pour la réduire.

- 1 - Réglage de pression.
- 2 - Prise du manomètre à vide
- 3 - Électrovanne
- 4 - Prise du manomètre
- 5 - Sortie buse
- 6 - Retour
- 7 - Aspiration



22.5 Diagrammes de tuyauteries d'alimentation de gasoil

Ces diagrammes et tableaux correspondent à des installations sans réductions et avec une fermeture hydraulique parfaite. Nous conseillons d'utiliser des tuyaux en cuivre. La dépression de 0,4 bar (30 cmHg) maximum ne doit pas être dépassée.



Installation en aspiration		
H- (m)	Longueur de tuyauterie	
	Øint 8 mm.	Øint 10 mm.
0,0	34	82
0,5	30	72
1,0	25	62
1,5	21	52
2,0	17	42
2,5	13	32
3,0	9	21
3,5	6	16

Installation en charge		
H+ (m)	Longueur de tuyauterie	
	Øint 8 mm.	Øint 10 mm.
0,5	36	80
1,0	42	90
1,5	46	100
2,0	50	100

Sirena CAL HV e (f)

22.6 Caractéristiques Techniques

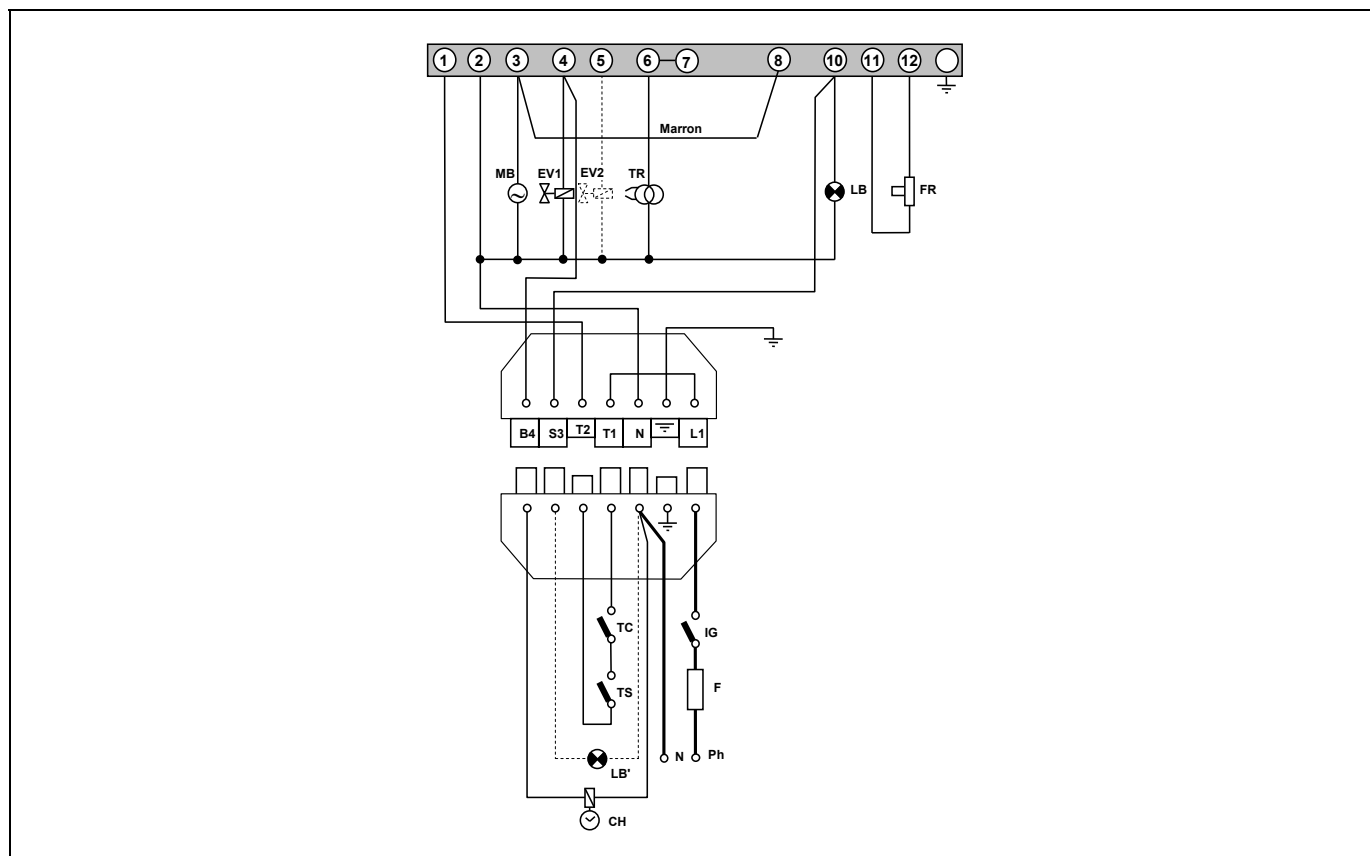
MODÈLE		Sirena Cal 25 HV e	Sirena Cal 35 HV e
Consommation max.	Kg/h	2,3	3,1
Puissance.	kW	27	37
Puissance Moteur.		110 W	
Type de réglage		Tout/Rien	
Tension électrique		220 V - 50 Hz	

22.7 Buses

Les chaudières **Sirena Cal HV** sont fournies avec le brûleur monté, avec sa buse et un pré-réglage de série. Le tableau suivant présente les buses et les réglages correspondant à chaque modèle.

MODÈLE	Buse	Pression du brûleur (bar)	Réglage de l'air	Réglage de ligne
Sirena Cal 25 HV e	0,60 80° H	13	6	1,5
Sirena Cal 35 HV e	0,75 60° H	12	3,5	1,5

22.8 Schémas électriques



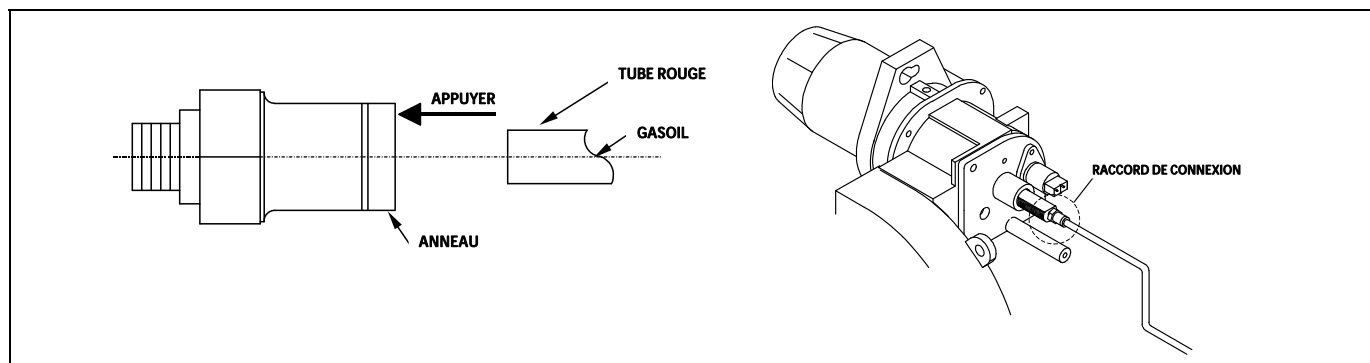
B4: Contact de Compteur horaire.
S3: Contact de lampe de blocage.
TC: Thermostat de chaudière.
TS: Thermostat de sécurité.
CH: Compteur horaire.
IG: Interrupteur général.
F: Fusible.
LB: Lampe de blocage.
LB': Lampe de blocage externe.

FR: Photo cellule.
TR: Transformateur.
MB: Moteur pompe.
MB': Moteur pompe auxiliaire.
EV: Electrovanne.
Ph: Phase.
N: Neutre.

22.9 Raccord de connexion rapide

Pour connecter et déconnecter le tube rouge d'entrée de gasoil à la buse, procédez de la façon suivante:

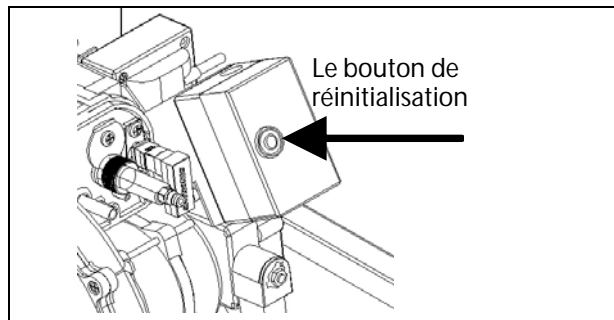
- Appuyez du doigt sur l'anneau du raccord dans le sens de la flèche en tirant simultanément du tube rouge.



Sirena CAL HV e (f)

22.10 Séquence de fonctionnement du control du brûleur

Le coffret de contrôle LM014 du brûleur dispose d'un bouton poussoir de réarmement « EK ». Cet élément principal permet de réarmer les modes fonctionnement brûleur. Il assure aussi l'activation ou la désactivation des fonctions diagnostiques visuel par l'intermédiaire de la LED multicolore. Ces deux éléments EK et LED, se situent sous le bouton transparent de réarmement. En service normal, les différents états de fonctionnement sont affichés au travers d'un code couleur (voir ci-dessous le tableau).



Si le bouton est allumé, appuyer pour le réarmement.
Si le bouton reste allumé, appeler votre SAV

Table des codes de couleur du voyant (LED) multicolore		
État	Code couleur	Couleur
Temps d'attente "tw" états d'attente divers	○	Éteint
Le pré réchauffeur de fioul chauffe	●	Jaune
Phase d'allumage, allumage activé	● ○ ● ○ ● ○ ● ○ ● ○	Clignote jaune
Fonctionnement, flamme correcte	□	Vert
Fonctionnement, flamme défectueuse	□ ○ □ ○ □ ○ □ ○ □ ○	Clignote vert
Lumière parasite lors du démarrage du brûleur	□ ▲ □ ▲ □ ▲ □ ▲ □ ▲	Vert-rouge
Sous-tension	● ▲ ● ▲ ● ▲ ● ▲ ● ▲	Jaune-rouge
Défaut, alarme	▲	Rouge
Emission du code de défaut (voir "Tableau des codes de défaut")	▲○ ▲○ ▲○ ▲○ ▲○	Clignotement rouge
Diagnostic d'interface	▲ ▲ ▲ ▲ ▲ ▲ ▲ ▲	Faible clignotement rouge

..... Permanent
○ Éteint

▲ Rouge
● Jaune
□ Vert

23 ANOMALIES

Ce chapitre prétend donner un index des pannes les plus courantes qui peuvent se produire sur brûleur ou dans la chaudière.

23.1 Code d'erreurs du brûleur

Comme nous vous le disions, le coffret de commande du brûleur, possède un système de blocage signalé au travers du bouton poussoir lumineux rouge. Si accidentellement ce dernier était en mode blocage, il vous suffira d'y remédier par un appui de 1 seconde environ. Lors d'une mise en dérangement du brûleur – voyant rouge du coffret allumé- il sera possible d'activer la mise en route du mode diagnostique visuel dont les codes couleurs vous sont indiqués au travers du tableau ci-dessus, pour un appui prolongé d'environ 3 secondes.

Ceci facilitera la recherche d'anomalies brûleur.

Tableau des codes de défaut		
Clignotement "rouge" du voyant de défaut « LED »	« AL » sur borne 10	Cause possible
Clignote 2 x	EN	Pas de formation de flamme à la fin de « TSA » - Défaut ou encrassement vannes de combustible - Sonde de flamme défectueuse ou encrassée - Mauvais réglage de brûleur, pas de combustible - Dispositif d'allumage défectueux
Clignote 4 x	EN	Lumière parasite au démarrage du brûleur
Clignote 7 x	EN	Disparition de flamme trop fréquente en cours de fonctionnement (limitation des répétitions) - Défaut ou encrassement des vannes de combustible - Défaut ou encrassement de sonde de flamme - Mauvais réglage du brûleur
Clignote 8 x	EN	Surveillance du temps de marche du préchauffeur de fioul
Clignote 10 x	EN	Erreur de câblage ou défaut interne, contacts de sortie, autres défauts

Pendant le diagnostic de cause de panne, les sorties de commande sont hors tension, le brûleur reste déconnecté. Le déverrouillage permet de quitter le diagnostic de cause de panne et de réenclencher le brûleur. Actionner la touche de déverrouillage pendant environ 1 s (<3 s).

23.2 Anomalies dans la chaudière

PANNES	CAUSE	REPARATION
RADIATEURS NE CHAUFFE PAS	- La pompe en tourne pas - Air dans le circuit	Débloquer la pompe Purger l'installation et la chaudière (Le bouchon du purgeur automatique ne doit pas être totalement fermé)
BRUIT EXCESSIF	- Brûleur mal réglé - La cheminée n'est pas étanche - Flamme instable - Cheminée non isolée	Régler convenablement Eliminer les infiltrations Examiner le brûleur L'isoler convenablement

Sirena CAL HV e (f)







23.3 Description des états de la pompe de circulation

Les pompes haute performance incorporent un voyant (led) indiquant leur état.

VOYANT POMPE	DESCRIPTION	ETAT	CAUSE	SOLUTION
Allumé, couleur verte	La pompe est en marche	La pompe fonctionne selon son réglage	Fonctionnement normal	
Clignotement vert	Mode Attente (Version PWM)	La pompe se trouve en mode attente		
Clignotement rouge/vert	La pompe est prête pour le service, mais ne fonctionne pas	La pompe redémarre automatiquement après la résolution du problème	1. Basse tension $U < 160 \text{ V}$ ou Surtension $U > 253 \text{ V}$	1. Vérifier l'alimentation électrique $195 \text{ V} < U < 253 \text{ V}$
			2. Surchauffe du module : la température du moteur est trop élevée	2. Vérifier la température d'ambiance et celle du fluide
Clignotement rouge	Pompe hors service	La pompe est à l'arrêt (bloquée)	La pompe ne redémarre pas automatiquement.	Remplacer la pompe. Pour la remplacer, contacter le service technique officiel le plus proche.
Voyant éteint	Absence de courant	Le système électrique n'est pas alimenté	1. La pompe n'est pas branchée sur l'alimentation électrique	1. Vérifier le branchement du câble
			2. La LED est défectueuse	2. Vérifier si la pompe fonctionne
			3. Le système électrique est défectueux	3. Remplacer la pompe. Remplacer la pompe. Pour la remplacer, contacter le service technique officiel le plus proche.

24 CODE D'ALARME

La chaudière **Sirena CAL HV e** est équipée d'un circuit électrique capable de détecter par un test automatique continu les erreurs de fonctionnement de la chaudière. Si le contrôle électronique détecte une erreur de fonctionnement, il envoie un signal sous forme de code d'alarme clignotant à l'écran du dispositif. Vous trouverez dans la liste suivante les codes d'alarme possibles:

CODE	ALARME	DESCRIPTION
	Alarme pression	La pression de l'installation est inférieure à 0,5 bar. La chaudière se bloque. Pour débloquer remplissez l'installation jusqu'à une pression de 1 à 1,5 bar. Cette alarme peut survenir lorsque la chaudière a été vidée d'eau ou en cas de fuite dans le circuit. Si cette alarme se répète fréquemment, prenez contact avec le service technique officiel le plus proche de chez vous.
	Alarme température	La température de la chaudière a dépassé la température de sécurité de 110°C. La chaudière se bloque. Pour débloquer, appuyez sur le bouton de Thermostat de Sécurité lorsque la température a descendu. Si cette alarme se répète fréquemment, prenez contact avec le service technique officiel le plus proche de chez vous.
	Alarme brûleur	Le brûleur s'est bloqué. Pour le débloquer, appuyez sur le bouton lumineux situé sur le brûleur (2). Ceci se produit en cas d'anomalie de fonctionnement dans le brûleur ou dans l'installation de combustible. Si cette alarme se répète fréquemment, prenez contact avec le service technique officiel le plus proche de chez vous.
	Alarme sonde de chaudière	La sonde de chaudière est endommagée ou débranchée. Pour la remplacer, prenez contact avec le service technique officiel le plus proche de chez vous.
	Alarme sonde E.C.S	La sonde de E.C.S est endommagée ou débranchée. Pour la remplacer, prenez contact avec le service technique officiel le plus proche de chez vous.
	Sonde de départ du circuit mélangé.	La sonde de départ du circuit mélangé N° 1 est endommagé ou débranché, prenez contact avec le service technique officiel le plus proche de chez vous.

NOTE: Il est très utile de communiquer le code d'alarme au service technique officiel lorsque vous demandez ses services.

NOTES:

A series of horizontal dotted lines for taking notes, spanning the width of the page.

DOMUSA

TEKNIK

ADRESSE POSTALE

Apartado 95
20730 AZPEITIA
Telfs: (+34) 943 813 899

USINE ET BUREAU

B° San Esteban s/n
20737 ERREZIL (Guipúzcoa)

www.domusateknik.com

DOMUSA TEKNIK, s'autorise sans préavis à modifier certaines caractéristiques de ses produits.



CDOC001054

02/19