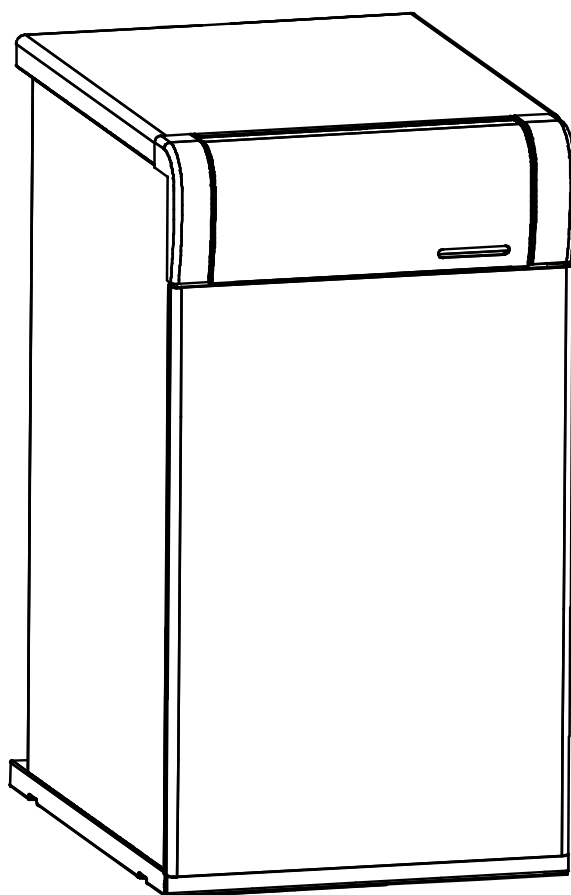


INSTRUCTIONS D'INSTALLATION ET DE FONCTIONNEMENT

- ↳ SIRENA MIX DUO H e
- ↳ SIRENA CAL H e



DOMUSA
T E K N I K

Nous vous remercions d'avoir choisi une chaudière de chauffage **DOMUSA TEKNIK**. Au sein de la gamme de produits **DOMUSA TEKNIK**, vous avez choisi le modèle **Sirena H e**. Alimentée par fioul, cette chaudière est en mesure d'assurer un niveau de confort adéquat pour votre logement, toujours associée à une installation hydraulique adéquate.

Le présent document constitue une partie intégrante et essentielle du produit et il devra être remis à l'utilisateur. Lisez attentivement les avertissements et les recommandations contenus dans ce manuel car ils donnent d'importantes informations sur la sécurité de l'installation, son utilisation et sa maintenance.

L'installation de cet équipement doit être exclusivement confiée à des techniciens qualifiés et respectueux des règlements en vigueur ainsi que des consignes du fabricant.

La mise en marche et toute opération de maintenance sur ces produits incombent exclusivement aux services techniques officiels de **DOMUSA TEKNIK**.

En effet, une installation incorrecte de ces chaudières peut provoquer des lésions et des dommages aux personnes, aux animaux et aux objets dont le fabricant ne peut être aucunement tenu responsable.

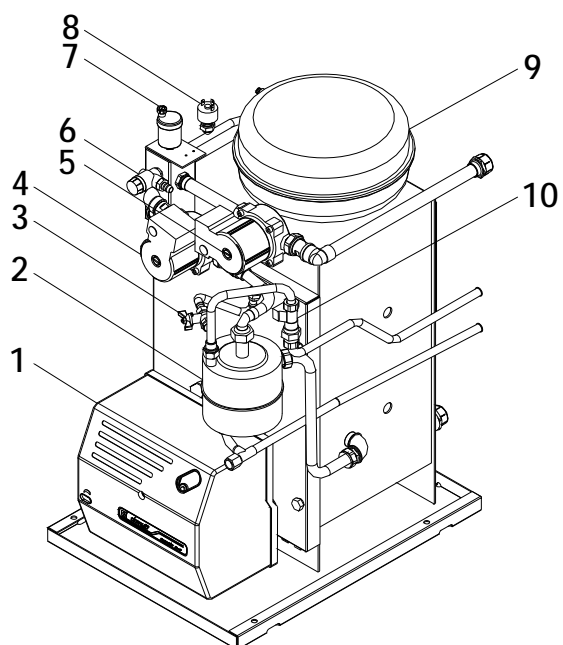
DOMUSA TEKNIK, en application du point 1 de la disposition additionnelle première de la Loi 11/1997, informe que le responsable de la remise du déchet d'emballage ou de l'emballage usé en vue d'un bon traitement environnemental est le détenteur final du produit (article 18.1 du décret royal 782/1998). Arrivé en fin de vie utile, le produit doit être déposé dans un centre de collecte sélective pour appareils électriques et électroniques, ou alors être retourné au distributeur au moment de l'achat d'un nouvel appareil équivalent. Pour plus d'information sur les systèmes de collecte disponibles, s'adresser aux organismes compétents locaux ou au distributeur où a été réalisé l'achat.

TABLE DES MATIERES

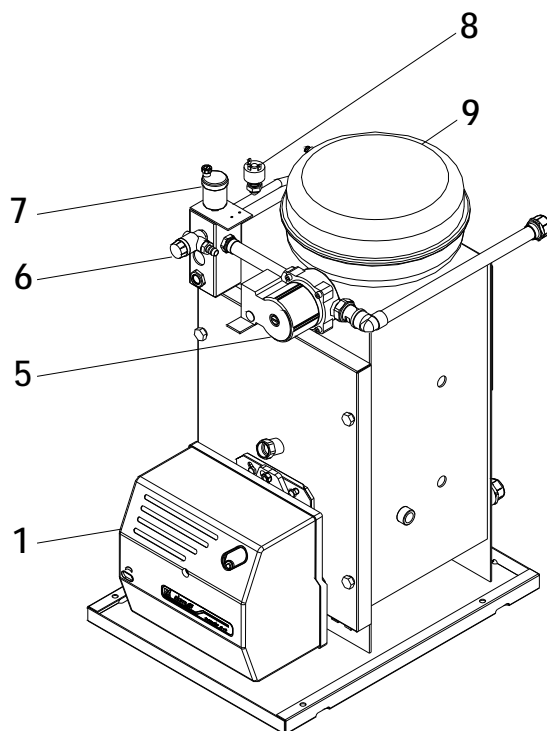
	<u>Page</u>
1 ENUMERATION DES COMPOSANTS	2
2 COMPOSANTS DE COMMANDE.....	3
3 INSTRUCTIONS D'INSTALLATION	4
3.1 EMPLACEMENT	4
3.2 ÉVACUATION DES PRODUITS DE COMBUSTION	4
3.3 INSTALLATION HYDRAULIQUE	4
3.4 BRANCHEMENT ELECTRIQUE.....	4
3.5 INSTALLATION DE COMBUSTIBLE	4
3.6 INSTALLATION D'UN BALLON SANIT (EN OPTION, SIRENA CAL H E UNIQUEMENT)	5
3.7 FONCTION ANTI-LEGIONELLE (UNIQUEMENT AVEC BALLON, UNIQUEMENT SIRENA CAL H E)	5
3.8 INSTALLATION DU KIT DE PLANCHER RAYONNANT SRC2 OU SRM2 (EN OPTION)	5
3.9 INSTALLATION DU CIRCUIT DE CHAUFFAGE N°2 (OPTIONNEL)	6
4 REMPLISSAGE DE L'INSTALLATION	6
5 MISE EN MARCHÉ	6
6 LIVRAISON DE L'INSTALLATION	6
7 AFFICHAGE NUMÉRIQUE.....	7
8 REGULATION DES TEMPERATURES	8
8.1 REGLAGE DE LA TEMPERATURE DE CONSIGNE DE LA CHAUDIERE.....	8
8.2 REGULATION DE LA CONSIGNE DE TEMPERATURE D'E.C.S	8
8.3 REGULATION DE LA CONSIGNE ALLER DU PLANCHER RAYONNANT (AVEC OPTION KIT SRF2)	8
9 FONCTIONNEMENT	8
9.1 SIRENA Mix Duo H E.....	8
9.2 SIRENA CAL H E.....	9
10 FONCTIONNEMENT DU CIRCUIT DE CHAUFFAGE N°2 (OPTIONNEL)	10
11 FONCTIONNEMENT AVEC KIT DE PLANCHER RAYONNANT SRC2 OU SRM2 (OPTIONNEL).....	10
12 FONCTIONS SUPPLÉMENTAIRES	11
12.1 FONCTION ANTIGRIPPAGE DES POMPES.....	11
12.2 FONCTION ANTIGEL.....	11
12.3 CONNEXION DU THERMOSTAT D'AMBIANCE.....	11
12.4 FONCTION ANTI-LEGIONELLE (EN OPTION) (UNIQUEMENT SIRENA CAL H E AVEC ACCUMULATEUR CONNECTE)	11
13 FONCTIONNEMENT AVEC PROGRAMMATEUR (EN OPTION).....	12
14 TELECOMMANDE E20 (EN OPTION)	12
14.1 FONCTIONNEMENT SANS SONDE EXTERIEURE	12
14.2 FONCTIONNEMENT AVEC SONDE EXTERIEURE (EN OPTION)	13
14.3 FONCTIONNEMENT EN SERVICE D'E.C.S	13
14.4 FONCTION DE RELAIS TELEPHONIQUE.....	14
15 ARRÊT DE LA CHAUDIERE	14
16 VERROUILLAGES DE SECURITE	14
16.1 VERROUILLAGE DE SECURITE PAR TEMPERATURE.....	14
16.2 VERROUILLAGE DU BRULEUR.....	14
16.3 VERROUILLAGE PAR DEFAUT DE PRESSION.....	15
17 MAINTENANCE DE LA CHAUDIÈRE	15
18 COURBES DE DEBIT DE LA POMPE DE CIRCULATION.....	16
18.1 COURBE CARACTERISTIQUE DE LA POMPE DE CHAUFFAGE.....	16
18.2 REGULATION DE LA POMPE DE CHAUFFAGE	16
19 CROQUIS ET DIMENSIONS.....	18
19.1 SIRENA Mix Duo H E	18
19.2 SIRENA CAL H E	18
20 CARACTERISTIQUES TECHNIQUES	19
21 SCHEMAS ELECTRIQUES	21
21.1 SIRENA Mix Duo H E	21
21.2 SIRENA CAL H E	22
22 SCHEMAS DE RACCORDEMENT	23
22.1 SIRENA Mix Duo H E	23
22.2 SIRENA CAL H E	24
23 BRULEUR.....	25
23.1 MONTAGE.....	25
23.2 INSTALLATION DE FIOUL.....	25
23.3 MISE EN MARCHÉ DU BRULEUR.....	25
23.4 REGULATION DES CONDITIONS DE COMBUSTION	25
23.5 REGULATION DE LA PRESSION DE FIOUL	27
23.6 SCHEMAS DES TUYAUTERIES D'ALIMENTATION DE FIOUL	27
23.7 SPECIFICATIONS TECHNIQUES	28
23.8 BUSES.....	28
23.9 SCHEMA ELECTRIQUE DE RACCORDEMENT	28
23.10 RACCORD RAPIDE	29
23.11 SEQUENCE DE FONCTIONNEMENT DE LA COMMANDE DU BRULEUR.....	29
24 LISTE DE PIÈCES DE RECHANGE	31
25 ANOMALIES	35
25.1 DESCRIPTION DES ETATS DE LA POMPE DE CIRCULATION	36
26 CODES D'ALARME	37

1 ENUMERATION DES COMPOSANTS

Sirena Mix Duo H e

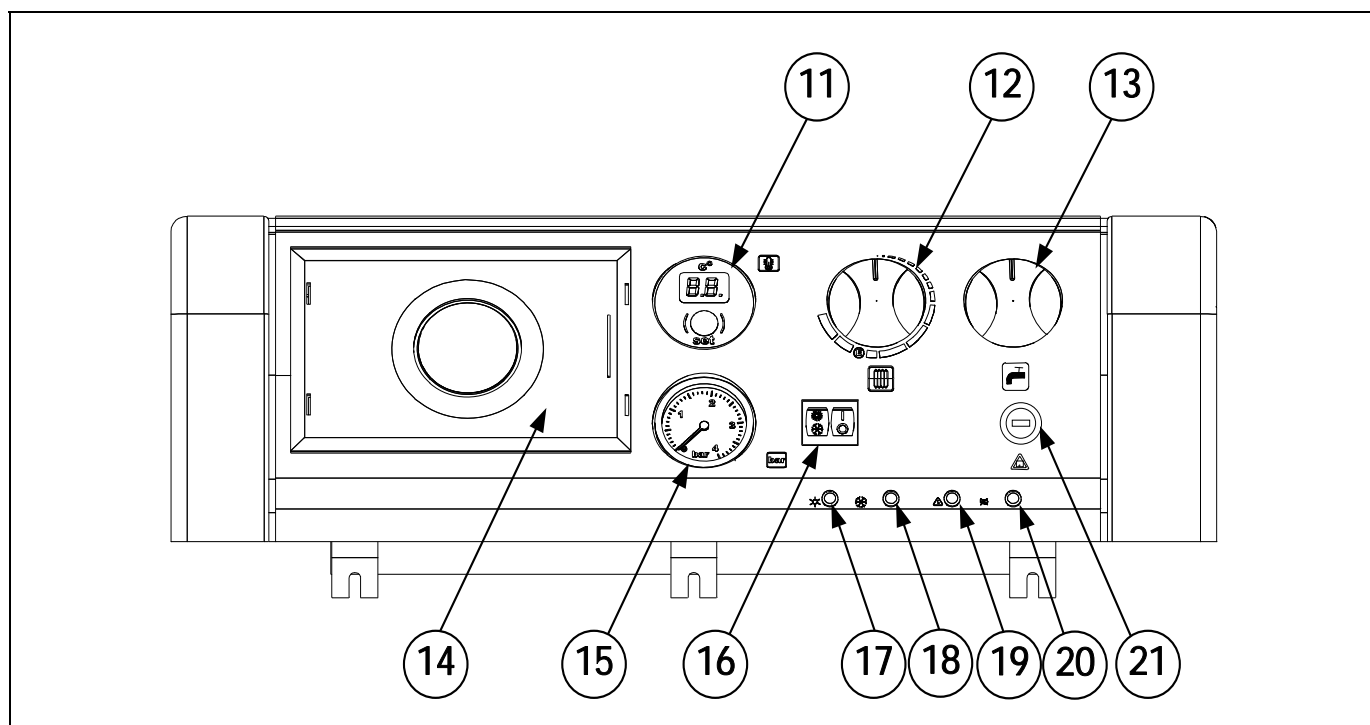


Sirena Cal H e



- | | |
|----------------------------|-------------------------|
| 1. Brûleur. | 6. Vanne de sécurité. |
| 2. Échangeur d'E.C.S. | 7. Purgeur automatique. |
| 3. Robinet de remplissage. | 8. Pressostat d'eau. |
| 4. Pompe d'E.C.S. | 9. Vase d'expansion |
| 5. Pompe de chauffage. | 10. Fluxostat. |

2 COMPOSANTS DE COMMANDE



11. Afficheur numérique :

Au moyen de cet affichage nous pourrions visualiser les différentes températures de l'installation, ainsi que les fonctions et codes d'erreur, qui sont activés au moyen du contrôle électronique de la chaudière.

12. Régulation de la température de la chaudière :

Elle nous permettra de sélectionner la température de travail de chauffage, en arrêtant le brûleur quand la température de la chaudière sera égale à celle sélectionnée ou en le maintenant allumé tant que celle-ci sera inférieure.

13. Régulation de la température d'E.C.S. :

Cette commande permet de sélectionner la température de service d'Eau Chaude Sanitaire (sur le modèle **Sirena Cal H e**, uniquement s'il est raccordé à un ballon de production d'E.C.S.).

14. Programmateur horaire (en option) :

Cet élément optionnel, qui peut être hebdomadaire ou quotidien, nous permet de sélectionner les cycles d'allumage et d'arrêt du chauffage.

15. Manomètre :

Indique la pression de l'installation.

16. Sélecteur général :

Il permet d'allumer et d'éteindre la chaudière en appuyant sur la touche « O/I ». En appuyant sur la touche "❄/☀" on peut choisir entre le service d'été (E.C.S. uniquement) ou d'hiver (chauffage + E.C.S.).

17. Voyant Été :

Lorsqu'il est allumé, il indique que le service d'été a été sélectionné (E.C.S. uniquement).

18. Voyant Hiver :

Lorsqu'il est allumé, il indique que le service d'hiver a été sélectionné (chauffage + E.C.S.).

19. Voyant de verrouillage pour température :

Lorsqu'il est allumé, cela indique que le fonctionnement de la chaudière a été verrouillé pour excès de température (plus de 110°C).

20. Voyant de verrouillage du brûleur :

Lorsqu'il est allumé, cela indique que le fonctionnement de la chaudière a été verrouillé, par verrouillage du brûleur.

21. Thermostat de sécurité :

Il assure que la température de la chaudière ne dépasse pas 110°C, en bloquant le fonctionnement de celle-ci.

3 INSTRUCTIONS D'INSTALLATION

La chaudière doit être installée par des techniciens agréés par le Ministère de l'Industrie et respectueux des réglementations en vigueur dans ce domaine. En outre, les recommandations d'installation suivantes devront être suivies au moment d'installer la chaudière :

3.1 Emplacement

La chaudière doit être installée dans une pièce suffisamment ventilée et un espace d'accès suffisant doit être maintenu pour effectuer les opérations de maintenance préventive ou corrective.

3.2 Évacuation des produits de combustion

L'installation des conduits d'évacuation des produits de la combustion devra être réalisée par des techniciens qualifiés et respectueux des conditions exigées par la législation ainsi que des normes en vigueur.

3.3 Installation hydraulique

L'installation hydraulique doit être confiée à des techniciens qualifiés et respectueux des règlements en vigueur (RITE), en tenant compte des recommandations suivantes :

- Avant le raccordement de la chaudière, il faut nettoyer l'intérieur des tubes d'installation à fond.
- Il est conseillé d'intercaler des robinets d'arrêt entre l'installation et la chaudière, afin de simplifier les travaux de maintenance.
- Sur le modèle **Sirena Mix Duo H e**, pour le bon fonctionnement du service d'Eau Chaude Sanitaire instantanée, il doit y avoir une pression minimale de 0,5 bar dans le circuit d'E.C.S.
- Lorsque la chaudière est installée à une hauteur inférieure à celle de l'installation du chauffage, il est conseillé de réaliser un siphon à la sortie de la chaudière afin d'éviter que l'installation ne surchauffe par effet de la convection naturelle lorsqu'il n'y a pas de demande de chauffage.

3.4 Branchement électrique

La chaudière est conçue pour permettre son branchement à 220 Vac à 50 Hz sur les bornes 1 et 2 du bornier **J1** (voir le schéma électrique).

La chaudière comporte deux borniers **J5** (TA₁) et **J6** (TA₂) conçus pour la connexion de thermostats d'ambiance ou de chronothermostats ambiants (voir le schéma électrique) pour le contrôle à distance des circuits de chauffage N° 1 et N° 2 respectivement. Pour brancher correctement les thermostats d'ambiance, il faudra retirer le pont qui relie les bornes du bornier correspondant (**J5** ou **J6**).

3.5 Installation de combustible

La chaudière **Sirena H e** est fournie avec un brûleur de fioul **Domestic** (voir modèle dans « Caractéristiques techniques »). Pour réaliser une bonne installation du combustible, il faut procéder conformément aux instructions qui sont jointes dans ce manuel (voir section « Brûleur »).

L'installation du combustible et la mise en marche du brûleur devront être réalisées par un personnel qualifié et autorisé.

3.6 Installation d'un ballon Sanit (en option, Sirena Cal H e uniquement)

Pour un bon raccordement électrique du ballon d'E.C.S. Sanit à la chaudière **Sirena Cal H e**, procéder de la façon suivante :

- **Débrancher la chaudière du réseau électrique.**
- Brancher la sonde de température d'E.C.S. (fournie en option) sur le bornier à sondes **J3** (bornes 16 et 17), après avoir retiré la résistance (**Ra**) livrée d'usine (voir le schéma électrique).
- Introduire le bulbe de la sonde de température dans la gaine porte-bulbes prévue sur le préparateur.
- Connecter la pompe de charge du ballon sur le bornier d'alimentation **J2** (BV ; bornes 5 et N) (voir le schéma électrique).

Pour une installation hydraulique correcte, suivre attentivement les instructions de montage et de branchement fournies avec le ballon.

3.7 Fonction anti-légionelle (uniquement avec ballon, uniquement Sirena Cal H e)

La chaudière **Sirena Cal H e** associée à un ballon Sanit monté permet d'activer la fonction de prévention anti-légionelle sur l'Eau Chaude Sanitaire accumulée.

L'activation de cette fonction doit être exclusivement réalisée par un personnel suffisamment qualifié. L'activation de cette fonction s'effectue en changeant les boutons du modèle de chaudière situés sur la carte de l'afficheur, à l'intérieur du porte-commandes. Avant de réaliser une opération quelconque à l'intérieur de la chaudière, **débrancher l'appareil.**

Pour activer la fonction anti-légionelle, retirer le plafond de la chaudière et, à l'aide d'un tournevis, démonter le couvercle du porte-commandes en dévissant les deux vis qui le tiennent en place. Une fois ce couvercle retiré, vous avez accès à la plaque électronique d'affichage, qui regroupe les boutons de choix du modèle de chaudière.

La fonction anti-légionelle peut être choisie en tournant le **bouton n° 4** sur la position **ON** (voir le schéma électrique).

3.8 Installation du Kit de plancher rayonnant SRC2 ou SRM2 (en option)

Procédure à suivre pour un raccordement électrique correct du Kit de plancher rayonnant SRC2 ou SRM2 aux chaudières **Sirena H e** :

- **Débrancher la chaudière du réseau électrique.**
- Connecter la sonde de température Aller (fournie avec le kit) sur le bornier à sondes **J3** (bornes 15 et 16), après en avoir retiré la résistance (**Rr**), livrée d'usine (voir le schéma électrique).
- Monter le bulbe de la sonde de température comme l'indiquent les instructions jointes dans le kit, sur l'aller du circuit mélangé.
- Connecter la pompe de chauffage sur le bornier d'alimentation **J2**, sur la connexion de la pompe du circuit 1 (pompe BC₁ ; bornes 7 et N) (voir le schéma électrique).
- Connecter le moteur de la vanne mélangeuse à 3 voies sur le bornier d'alimentation **J2** (bornes 8 et N) (voir le schéma électrique).

Pour une installation hydraulique correcte, suivre attentivement les instructions de montage et de branchement fournies avec le Kit.

Sirena H e

3.9 Installation du circuit de chauffage N°2 (optionnel)

Tous les modèles des chaudières de la gamme **Sirena H e** sont équipés d'usine d'une pompe de circulation raccordée à un circuit de chauffage N° 1 (BC₁). Outre ce circuit, tous les modèles sont préparés pour commander une deuxième pompe de circulation de chauffage sur un circuit de chauffage N° 2 (BC₂).

L'installation hydraulique du circuit de chauffage N° 2 sera réalisée en profitant de l'**Aller optionnel (IC)**, prévu dans la partie arrière de la chaudière (voir « Croquis et mesures »). En cas de kit de plancher rayonnant SRC2 ou SRM2 raccordé à l'Aller optionnel IC, le circuit de chauffage N° 2 se connecte sur les prises supplémentaires prévues sur le kit (sur les T de raccordement à la chaudière).

La pompe de circulation installée sur le circuit de chauffage N° 2 doit être raccordée électriquement entre les bornes N et 6 du bornier d'alimentation J2 (voir le schéma électrique).

4 REMPLISSAGE DE L'INSTALLATION

Pour remplir l'installation, ouvrir le robinet de remplissage **(3)** jusqu'à ce que le manomètre **(15)** indique une pression entre 1 et 1,5 bar (sur le modèle **Sirena Cal H e** il faudra prévoir un robinet de remplissage sur l'installation). Le remplissage doit être effectué lentement et avec le bouchon du purgeur automatique desserré afin d'évacuer l'air de l'installation. De même, il convient de purger le reste de l'installation en utilisant les purgeurs disposés à cet effet. Lorsque l'installation est remplie, refermer le robinet de remplissage.

La chaudière **Sirena H e** est équipée d'un pressostat de sécurité d'eau, taré à 0,5 bar, qui empêche la mise en marche de la chaudière si cette pression n'est pas dépassée dans l'installation.

REMARQUE : Allumer la chaudière sans eau peut l'endommager gravement.

5 MISE EN MARCHÉ

Pour que la **garantie** puisse prendre effet, la mise en marche de la chaudière doit être réalisée par un **Service technique officiel de DOMUSA TEKNIK**. Avant de procéder à la mise en marche, vérifier :

- que la chaudière est branchée sur le réseau ;
- que la chaudière est remplie d'eau (le manomètre doit indiquer de 1 à 1,5 bar) ;
- que du combustible arrive au brûleur à une pression non supérieure à 0,5 bar.

Pour mettre en marche la chaudière, tourner le bouton général sur « I », sélectionner les températures de consigne souhaitées, et mettre le programmateur horaire et le thermostat ambiant (le cas échéant) sur la position voulue.

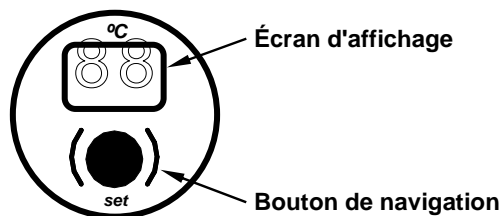
6 LIVRAISON DE L'INSTALLATION

Une fois la première mise en marche réalisée, le Service Technique explique à l'utilisateur le fonctionnement de la chaudière, en effectuant les remarques qu'il considère nécessaires.

L'explication à l'utilisateur du fonctionnement de tous les dispositifs de contrôle-commande appartenant à l'installation et non fournis avec la chaudière incombe à l'installateur.

7 AFFICHAGE NUMÉRIQUE

Les chaudières **Sirena H e** incorporent un affichage numérique pour visualiser les températures réelles et les températures de consigne de l'installation. En appuyant sur le bouton situé sous l'écran d'affichage, il est possible de naviguer à travers ces températures, selon les instructions suivantes :



Appuyer successivement sur le bouton de navigation pour sélectionner les différentes températures à visualiser. Après avoir sélectionné la température voulue, trois secondes plus tard, celle-ci s'affiche à l'écran (en °C).

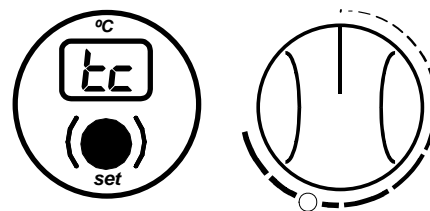
Le tableau suivant indique les différentes températures affichées à l'écran :

E1	Température de la chaudière.
E2	Température de l'eau chaude sanitaire accumulée. Sur le modèle Sirena Cal H e, elle n'apparaît que si elle est connectée à un ballon Sanit.
E3	Température aller de l'installation de plancher rayonnant. Elle s'affiche uniquement si la chaudière incorpore le Kit de plancher rayonnant SRC2 ou SRM2 (en option).
Ec	Consigne de température sélectionnée sur le thermostat de commande de la chaudière (12) .
E_r	Consigne de température aller de l'installation de plancher rayonnant, sélectionnée sur le thermostat de commande du panneau de commandes (12) , uniquement si la chaudière incorpore le Kit de plancher rayonnant SRC2 ou SRM2 (en option).
AC	Consigne de température sélectionnée sur le thermostat de régulation d'E.C.S. (13) . Sur le modèle Sirena Cal H e, elle n'apparaît que si elle est connectée à un ballon Sanit.
U6	Vitesse de la pompe de circulation

8 REGULATION DES TEMPERATURES

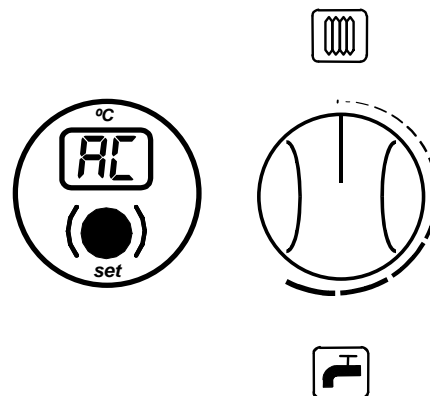
8.1 Réglage de la température de consigne de la chaudière

Pour régler la température de fonctionnement de chauffage souhaitée au moyen du bouton de navigation de l'affichage, sélectionner « **tc** » sur l'écran. Au bout de trois secondes, la température de consigne actuelle s'affiche. Pour changer la consigne, tourner la commande de régulation de la température de chaudière du porte-commandes **(12)** jusqu'à visualiser la nouvelle température de consigne voulue.



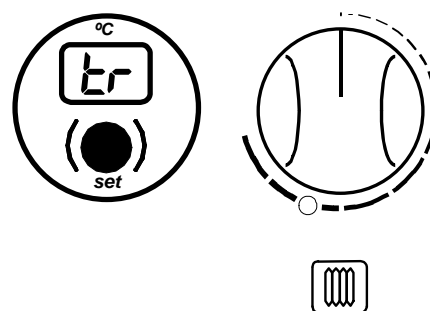
8.2 Régulation de la consigne de température d'E.C.S.

Pour régler la température de service d'E.C.S. voulue, à l'aide du bouton de navigation de l'afficheur, sélectionner « **AC** » à l'écran. Au bout de trois secondes, la température de consigne actuelle s'affiche. Pour changer la consigne, tourner la commande de régulation de la température de chaudière du porte-commandes **(13)** jusqu'à visualiser la nouvelle température de consigne voulue.



8.3 Régulation de la consigne Aller du plancher rayonnant (avec option Kit SRF2)

Si la chaudière est installée avec le Kit de plancher rayonnant en option, pour régler la température de fonctionnement voulue pour l'aller de l'installation, à l'aide du bouton de navigation de l'afficheur, sélectionner « **tr** » à l'écran. Au bout de trois secondes, la température de consigne actuelle s'affiche. Pour changer la consigne, tourner la commande de régulation de la température de chaudière du porte-commandes **(12)** jusqu'à visualiser la nouvelle température de consigne voulue.



9 FONCTIONNEMENT

9.1 Sirena Mix Duo H e

La chaudière **Sirena Mix Duo H e** sort d'usine prête à chauffer une installation de chauffage et à délivrer de l'eau chaude sanitaire instantanément. De manière optionnelle, un Kit de plancher rayonnant (SRM2) et/ou un second circuit de chauffage N° 2 peuvent être raccordés afin d'augmenter les prestations de l'installation.

Position Hiver "❄"

Dans cette position, la chaudière peut chauffer l'installation de chauffage et l'E.C.S. Pour sélectionner cette position, tourner le bouton général sur "❄". Le brûleur s'allume. Quand la chaudière atteint 60°C, elle est en mesure de chauffer l'installation de chauffage en déclenchant la pompe de chauffage. Le brûleur s'arrête dès que la chaudière atteint la température de consigne. La pompe de chauffage et le brûleur s'arrêtent dès que la température ambiante est égale ou supérieure à celle consignée sur le thermostat d'ambiance de l'installation (s'il existe). En ouvrant un robinet d'eau chaude, le système de production instantanée d'E.C.S. démarre et débite un flux d'Eau Chaude Sanitaire constant à la température de consigne d'E.C.S. choisie.

Position Été "☀"

Dans cette position, la chaudière délivre uniquement de l'eau chaude sanitaire. Pour sélectionner cette position, tourner le bouton général sur "☀". Le brûleur s'allume jusqu'à ce que la chaudière atteigne 60 °C. En ouvrant un robinet d'eau chaude, le système de production instantanée d'E.C.S. démarre et débite un flux d'Eau Chaude Sanitaire constant à la température de consigne d'E.C.S. choisie.

La chaudière **Sirena Mix Duo H e** est équipée d'un système de production d'E.C.S. instantanée modulant et d'une régulation progressive de la température de consommation d'Eau Chaude Sanitaire :

- **La modulation** permet d'adapter en continu la puissance de la chaudière aux demandes de puisage d'E.C.S. à tout moment sans perte de performance de l'appareil. Grâce à ce dispositif, la consommation est moindre, la chaudière fonctionne mieux et le niveau d'émissions se réduit.
- **La régulation électronique progressive** de la température d'E.C.S., conçue par **DOMUSA TEKNIK**, permet de stabiliser la température de puisage d'E.C.S. sur la température de consigne fixée sur le panneau de commande de façon à obtenir une température de service constante et sans variations, **indépendamment du débit d'eau demandé et de la température d'entrée de l'eau froide à tout moment**. Un degré optimal de confort dans le service d'eau chaude sanitaire est ainsi obtenu avec une adaptation idéale aux besoins de chaque usager.

9.2 Sirena Cal H e

La chaudière **Sirena Cal H e** est livrée d'usine en mode « chauffage uniquement », c'est-à-dire prête à chauffer uniquement une installation de chauffage (circuit de chauffage N° 1). De manière optionnelle, un accumulateur d'Eau Chaude Sanitaire (Sanit) et/ou un Kit de plancher rayonnant (SRC2) et/ou un second circuit de chauffage N° 2 peuvent être raccordés afin d'augmenter les prestations de l'installation.

Fonctionnement en mode « Chauffage uniquement »

Sur ce mode, il s'agit de sélectionner la température de consigne voulue pour la chaudière et la température du thermostat d'ambiance N° 1 (**TA1**) ou d'une télécommande **E20** (le cas échéant). Le brûleur et la pompe de chauffage du circuit N° 1 (**BC1**) se mettent à fonctionner, jusqu'à ce que l'installation, ou le thermostat d'ambiance (le cas échéant), atteigne la température de consigne de chaudière sélectionnée. Si la température dans l'installation tombe en-dessous de la température sélectionnée pour la chaudière, le brûleur se remet en marche en effectuant le cycle de réchauffage.

Fonctionnement avec ballon Sanit (optionnel)

La chaudière **Sirena Cal H e** peut être associée dans son installation à un ballon de la gamme **Sanit** de **DOMUSA TEKNIK**, pour obtenir de l'Eau Chaude Sanitaire. Pour une installation correcte, suivre attentivement les instructions de montage et de branchement jointes au ballon, et lire soigneusement la section "Instructions d'installation" de ce manuel.

Deux modes de fonctionnement sont disponibles, le mode Hiver et le mode Été :

Sirena H e

Mode Hiver "❄"

Dans cette position, la chaudière peut chauffer l'installation de chauffage et délivrer simultanément de l'E.C.S. Pour sélectionner cette position, tourner le bouton général sur la position "❄". Le brûleur et la pompe d'E.C.S. s'allument. Quand le ballon atteint cette température, il est en disposition de chauffer l'installation de chauffage, en mettant à cet effet la pompe de chauffage en marche et en éteignant la pompe d'E.C.S. Le brûleur s'arrête dès que la chaudière atteint la température de consigne. La pompe de chauffage s'arrête quand la température ambiante est égale ou supérieure à celle consignée sur le thermostat d'ambiance de l'installation (s'il existe).

Mode Été "☀"

Sur ce mode, la chaudière assure uniquement le service d'E.C.S. Pour sélectionner cette position, tourner le bouton général sur la position "☀". Le brûleur et la pompe d'E.C.S. s'allument jusqu'à ce que le ballon atteigne la température de consigne d'E.C.S. voulue.

10 FONCTIONNEMENT DU CIRCUIT DE CHAUFFAGE N°2 (OPTIONNEL)

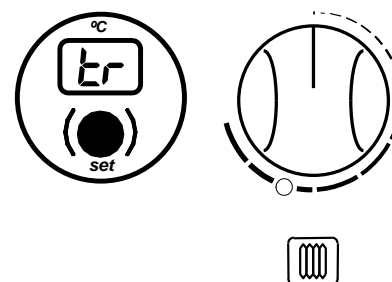
Tous les modèles de la gamme de chaudières **Sirena H e** peuvent en option commander un 2e circuit de chauffage, pour lequel il faudra installer une 2e pompe de circulation sur la chaudière. Pour un bon fonctionnement, suivre attentivement la section « Installation du circuit de chauffage N° 2 » de ce manuel.

Le circuit de chauffage N° 2 travaillera avec la consigne de température de chaudière sélectionnée "**tc**" et la température du thermostat d'ambiance N° 2 (**TA2**) (le cas échéant). Le brûleur et la pompe de chauffage du circuit N° 2 (**BC2**) se mettent à fonctionner, jusqu'à ce que l'installation, ou le thermostat d'ambiance (le cas échéant), atteigne la température de consigne de chaudière sélectionnée. Si la température dans l'installation tombe en-dessous de la température sélectionnée pour la chaudière, le brûleur se remet en marche en effectuant le cycle de réchauffage.

11 FONCTIONNEMENT AVEC KIT DE PLANCHER RAYONNANT SRC2 OU SRM2 (OPTIONNEL)

Tous les modèles de la gamme de chaudières **Sirena H e** peuvent être associés en option dans leur installation à un Kit de plancher rayonnant SRC2 ou SRM2 (monté sur le circuit de chauffage N° 1).

Pour régler la température de fonctionnement de chauffage souhaitée au moyen du bouton de navigation de l'affichage, sélectionner « **tr** » sur l'écran. Au bout de trois secondes, la température de consigne actuelle s'affiche. Pour changer la consigne, tourner la commande de régulation de la température du porte-commandes (**12**) jusqu'à visualiser la nouvelle température de consigne souhaitée.



La commande de l'installation de plancher rayonnant est assurée par le contrôle-commande électronique de la chaudière. La régulation de la température s'effectue à l'aide de la sonde incorporée à l'aller de l'installation, en sélectionnant la température de consigne de l'aller de l'installation avec la commande de régulation de chaudière (**12**) située sur le panneau de commande, entre 0 et 45 °C. Dans ce mode de fonctionnement, la température de consigne de chaudière est fixée par le contrôle-commande électronique à 75 °C et, en intervenant avec la commande sur la vanne mélangeuse, nous pouvons réguler la température aller de l'installation sur celle sélectionnée sur la consigne.

Pour modifier la température de consigne de la chaudière, avancer avec le bouton SET jusqu'à l'option d'affichage "**tc**", puis, une fois que cette option est à l'écran, maintenir la pression sur le bouton SET pendant 5 secondes, jusqu'à ce que le symbole "**tc**" clignote. Plusieurs pressions successives du bouton SET augmentent la consigne de température de la chaudière. Une fois sélectionnée la température voulue, presser de nouveau le bouton SET pendant 5 secondes jusqu'à ce qu'il cesse de clignoter ; la valeur sélectionnée est dès lors enregistrée.

12 FONCTIONS SUPPLÉMENTAIRES

Les chaudières de la gamme **Sirena H e** sont équipées d'un contrôle-commande électronique capable de réguler le fonctionnement automatique de la chaudière de manière efficiente et pouvant également intégrer les fonctions de commande supplémentaires suivantes :

12.1 Fonction antigrippage des pompes

Cette fonction prévient le grippage des pompes de circulation de la chaudière dû à des périodes prolongées où les pompes ne sont pas mises en marche. Ce système restera actif tant que la chaudière ne sera pas débranchée du réseau électrique.

12.2 Fonction antigel

Cette fonction évite que la chaudière ne gèle pendant les gelées hivernales. Quand la température de la chaudière descendra en-dessous de 6° C, la pompe de circulation de chauffage se mettra en marche. Si la température de chaudière continue à descendre jusqu'à 4°C, le brûleur se mettra en fonctionnement, apportant de la chaleur à l'installation. Une fois cette fonction activée, elle restera active jusqu'à ce que la chaudière atteigne 8°C. Ce système restera en alerte tant que la chaudière ne sera pas débranchée du réseau électrique.

12.3 Connexion du thermostat d'ambiance

La chaudière comporte deux borniers **J5** et **J6**, préparés pour la connexion des thermostats d'ambiance ou chronothermostats d'ambiance (TA₁ et TA₂, voir le schéma électrique), ce qui permettra d'arrêter le service de chauffage de chaque circuit installé, en fonction de la température du logement. Pour le raccorder, il faut retirer le pont qui relie les bornes sur chaque bornier **J5** et **J6**, et raccorder le thermostat d'ambiance N° 1 ou N° 2, correspondant au circuit 1 ou 2 respectivement.

L'installation d'un thermostat d'ambiance optimisera le fonctionnement de l'installation, en adaptant le fonctionnement du chauffage aux besoins du logement, et en obtenant des prestations de confort améliorées. En outre, si le thermostat permet de programmer les heures de fonctionnement (chronothermostat), il sera possible d'adapter le système de chauffage aux horaires d'utilisation de l'installation.

12.4 Fonction anti-légionelle (en option) (uniquement Sirena Cal H e avec accumulateur connecté)

Cette fonction optionnelle prévient la prolifération de la bactérie de la légionelle dans l'eau chaude sanitaire accumulée dans le ballon. Tous les 7 jours, la température de l'eau du ballon est élevée à 70 °C pour provoquer la disparition de la bactérie. Cette fonction s'active uniquement quand la chaudière est en marche, avec l'interrupteur général en position "I".

La chaudière est livrée d'usine avec cette fonction désactivée. Pour l'activer, lire attentivement le chapitre "Instructions d'installation". Il est conseillé de confier l'opération d'activation de cette fonction uniquement à du personnel qualifié.

13 FONCTIONNEMENT AVEC PROGRAMMATEUR (EN OPTION)

La chaudière **Sirena H e** peut être fournie en option avec un programmateur horaire pour son montage sur la façade des commandes. Aussi bien la chaudière que le programmateur sont équipés d'un système de montage rapide, en suivant les instructions de montage et de fonctionnement jointes avec le programmateur.

14 TELECOMMANDE E20 (EN OPTION)

Une télécommande (E20) peut être fournie en option avec la chaudière **Sirena H e** pour commander le fonctionnement de la chaudière depuis n'importe quelle pièce de la maison où elle est installée. La télécommande E20 contrôlera les paramètres du circuit de chauffage N° 1 et la production d'eau chaude sanitaire de l'installation (le cas échéant).

Cette télécommande permet de programmer les heures de confort souhaitées du circuit de chauffage N° 1 en régulant l'installation en fonction des besoins de celui-ci, en mesurant la température ambiante de l'intérieur et en réglant la température de l'installation à celle-ci. Depuis la commande il est possible, non seulement de régler les températures de consigne d'E.C.S. (Sirena Mix Duo H e ou Sirena Cal H e avec option d'accumulateur) et de chauffage souhaitées à tout moment, mais aussi d'afficher les différents paramètres de fonctionnement de la chaudière. La télécommande avertit également de toute anomalie de fonctionnement de la chaudière.

En outre, la télécommande E20 possède l'option de connexion d'une sonde extérieure pour mesurer la température à l'extérieur de la maison. Avec cette option installée, la télécommande peut réguler le confort de la maison (circuit N° 1) en fonction des conditions climatologiques de chaque moment, optimisant ainsi la consommation de combustible et le confort à l'intérieur de la maison.

Quand une E20 est connectée à la chaudière, la télécommande prend le contrôle de la chaudière. Les différentes températures sélectionnables sur la chaudière devront être modifiées au moyen de la télécommande. La télécommande est facile à installer et ne nécessite que 2 fils de communication entre la chaudière et la commande E20. La connexion à la chaudière s'effectue en raccordant les deux fils au bornier **J4** (voir le schéma électrique). Pour assurer une bonne installation et un fonctionnement correct, lire attentivement les instructions qui accompagnent la télécommande.

Dans les sections suivantes sont expliqués, de manière générale, les divers modes de fonctionnement et options de la télécommande E20.

14.1 Fonctionnement sans sonde extérieure

Installation d'un chauffage conventionnel (circuit direct)

Il est possible de sélectionner sur la télécommande la température maximale pour le circuit de chauffage N° 1, les heures de confort et les températures d'ambiance souhaitées. La commande E20 calcule la température de chaudière nécessaire à tout moment, en fonction des conditions de l'intérieur du logement, et active ou désactive le service de chauffage du circuit N° 1, selon l'horaire de confort et les températures d'ambiance programmées.

Installation de chauffage avec Kit de plancher rayonnant SRC2 ou SRM2 (circuit mélangé)

Lorsque sur la chaudière est installé un Kit de plancher rayonnant SRC2 ou SRM2 sur le circuit N° 1, la régulation et le contrôle du circuit de plancher rayonnant s'effectuent à partir du panneau de commande de la chaudière (voir "Fonctionnement avec kit de plancher rayonnant").

Il est possible de programmer sur la télécommande E20 les heures de confort et les températures ambiantes voulues.

14.2 Fonctionnement avec sonde extérieure (en option)

La connexion d'une sonde de température extérieure sur la télécommande E20 permet à celle-ci de calculer la température de service de l'installation de chauffage N° 1 en fonction des conditions climatiques extérieures à tout moment, de façon à obtenir un réglage optimal des conditions de fonctionnement de l'installation de chauffage, de meilleures conditions de confort à l'intérieur de la maison et de réaliser des économies d'énergie.

Installation d'un chauffage conventionnel (circuit direct)

Il sera possible de sélectionner sur la télécommande la température maximale et une courbe de fonctionnement pour le circuit de chauffage N° 1 (voir instructions jointes avec la commande E20), les heures de confort et les températures d'ambiance souhaitées. La commande E20 calcule la température de chaudière nécessaire à tout moment en fonction des conditions de l'intérieur de la maison et des conditions atmosphériques extérieures, selon la courbe de fonctionnement sélectionnée (paramètre PENTE 1 sur E20), et active le service de chauffage selon l'horaire de confort et les températures d'ambiance programmées.

Installation de chauffage avec Kit de plancher rayonnant SRC2 ou SRM2 (circuit mélangé)

Lorsque sur la chaudière est installé un Kit de plancher rayonnant SRC2 ou SRM2 sur le circuit N° 1, en activant le contrôle-commande de ce circuit avec la télécommande E20, à travers le paramètre PENTE 2 (voir les instructions jointes à la commande E20), la régulation et le contrôle de la température de refoulement du circuit de plancher rayonnant sont pris en charge par la télécommande. La commande E20 calculera la température de chaudière nécessaire à tout moment, en fonction des conditions de l'intérieur de la maison et des conditions atmosphériques de l'extérieur, selon la courbe de fonctionnement sélectionnée (paramètre PENTE 2 sur E20), et activera le service de chauffage, selon l'horaire de confort et les températures d'ambiance programmées. Pour les circuits mélangés de plancher rayonnant, il est conseillé de sélectionner des courbes de fonctionnement inférieures à 0,8.

La consigne de température de la chaudière est fixée à 75 °C et peut être modifiée à partir du panneau de commandes de la chaudière. Pour modifier la température de consigne de la chaudière, avancer avec le bouton SET jusqu'à l'option d'affichage "*tc*", puis une fois que cette option est à l'écran, maintenir la pression sur le bouton SET pendant 5 secondes, jusqu'à ce que le symbole "*tc*" clignote. Plusieurs pressions successives du bouton SET augmentent la consigne de température de la chaudière. Une fois sélectionnée la température voulue, presser de nouveau le bouton SET pendant 5 secondes jusqu'à ce qu'il cesse de clignoter ; la valeur sélectionnée est dès lors enregistrée.

De plus, sur la télécommande E20 il est possible de sélectionner la température maximale de refoulement du circuit de chauffage N° 1 et de programmer les heures de confort et les températures d'ambiance souhaitées. La commande E20 active ou désactive le service de chauffage de ce circuit selon l'horaire et les températures d'ambiance programmés.

REMARQUE : Pour les circuits mélangés de plancher rayonnant, il est conseillé de choisir une température maximale de refoulement NON supérieure à 45 °C afin de protéger l'installation de plancher rayonnant contre les surchauffes.

14.3 Fonctionnement en service d'E.C.S.

Sirena Mix Duo H e

Avec la chaudière **Sirena Mix Duo H e**, il est possible de sélectionner la température de consigne d'E.C.S. sur la télécommande ainsi que les heures de service d'E.C.S. souhaitées. La télécommande E20 régulera la température d'E.C.S. instantanée, à tout moment, et activera ou désactivera le service d'E.C.S., selon l'horaire programmé.

Sirena H e

Sirena Cal H e avec accumulateur connecté (optionnel)

Lorsque la chaudière **Sirena Cal H e** est installée avec un accumulateur de production d'E.C.S. raccordé à elle, sur la télécommande E20 nous pouvons sélectionner jusqu'à 2 températures d'E.C.S. et les heures de service d'E.C.S. voulues. La télécommande E20 régule la température d'E.C.S. de l'accumulateur à tout moment, et active ou désactive le service d'E.C.S., selon l'horaire programmé.

Pour sa part, la télécommande E20 offre l'option d'activer une fonction de protection contre la bactérie légionelle (voir les instructions jointes à la commande E20).

14.4 Fonction de relais téléphonique

La télécommande E20 est livrée prête à être connectée à un relais téléphonique externe. En connectant un relais téléphonique à la télécommande E20, les services de chauffage du circuit de chauffage N° 1 et le service d'E.C.S. peuvent être activés ou désactivés depuis n'importe quel endroit dans le monde, au moyen d'un appel téléphonique (voir instructions jointes à la commande E20).

15 ARRET DE LA CHAUDIERE

Pour arrêter le fonctionnement de la chaudière, il suffit de tourner le bouton général **(16)** sur la position « **O** ».

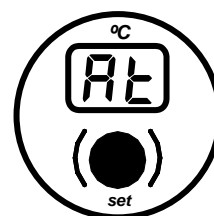
Pour désactiver uniquement le service de chauffage et permettre le service d'E.C.S., tourner le bouton général sur la position Été "☀".

16 VERROUILLAGES DE SECURITE

Le système électronique de contrôle-commande de la chaudière peut activer les verrouillages de sécurité suivants :

16.1 Verrouillage de sécurité par température

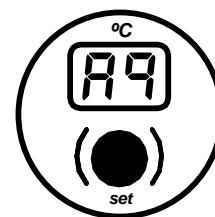
Quand ce verrouillage se produit, sur l'affichage numérique le code « At » (alarme de température) s'affiche en clignotant et le voyant lumineux de verrouillage par température **(19)** du panneau de commande s'allume. Le brûleur s'arrête et plus aucune chaleur n'est apportée à l'installation.



Ceci se produit chaque fois que la chaudière dépasse les 110° C de température. Pour déverrouiller, appuyer sur le bouton du thermostat de sécurité **(21)** après avoir retiré le cache qui couvre ce bouton.

16.2 Verrouillage du brûleur

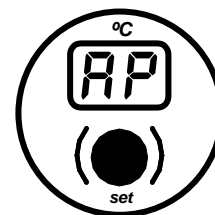
Quand ce verrouillage se produit, sur l'afficheur numérique le code « A9 » (alarme brûleur) s'affiche en clignotant et le voyant lumineux de verrouillage du brûleur **(20)** du panneau de commande s'allume. Le brûleur s'arrête et plus aucune chaleur n'est apportée à l'installation.



Ce blocage intervient en cas d'anomalie quelconque sur le brûleur ou sur l'installation de combustible. Pour déverrouiller, appuyer sur le bouton lumineux qui s'allume sur le brûleur.

16.3 Verrouillage par défaut de pression

Quand ce verrouillage se produit, le code « AP » (alarme de pression) s'affiche sur l'afficheur. Le brûleur et les pompes de circulation du système s'arrêtent, il n'y a plus de chaleur apportée à l'installation et l'eau ne circule pas dans celle-ci.



Ce verrouillage se produit quand la pression de l'installation descend en-dessous de 0,5 bar, ce qui évite que la chaudière ne fonctionne quand l'installation se vide d'eau, soit en raison d'une fuite ou pour des opérations de maintenance. Pour déverrouiller la chaudière, remplir à nouveau l'installation, jusqu'à ce que le manomètre (15) indique entre 1 et 1,5 bars.

REMARQUE : Si un verrouillage quelconque persiste, appeler le ST officiel le plus proche.

17 MAINTENANCE DE LA CHAUDIÈRE

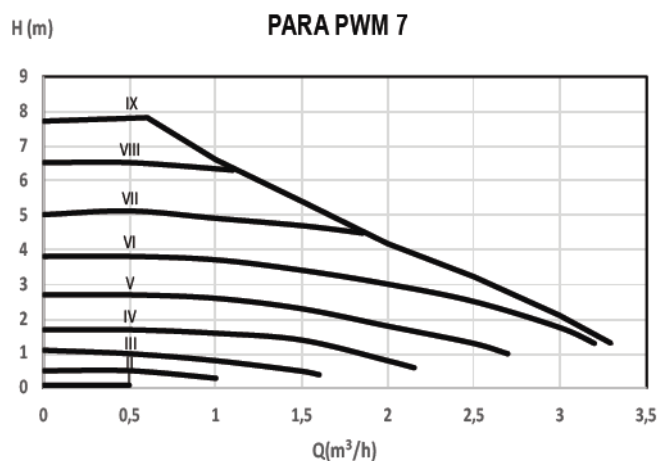
Pour maintenir la chaudière dans de parfaites conditions de fonctionnement, une révision annuelle de la chaudière doit être effectuée par du personnel agréé par **DOMUSA TEKNIK**. Toutefois :

- Une fois par an, il est conseillé de réaliser un nettoyage exhaustif du foyer de la chaudière et des passages de fumées.
- Maintenir la pression de l'installation entre 1 et 1,5 bar.

18 COURBES DE DEBIT DE LA POMPE DE CIRCULATION

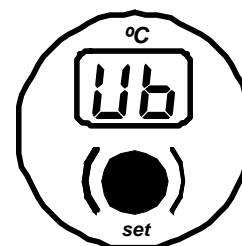
Les schémas suivants permettent d'obtenir la pression hydromotrice disponible dans l'installation à la sortie de la chaudière, compte tenu de la perte de charge de la chaudière et des courbes de fonctionnement de la pompe.

18.1 Courbe caractéristique de la pompe de chauffage



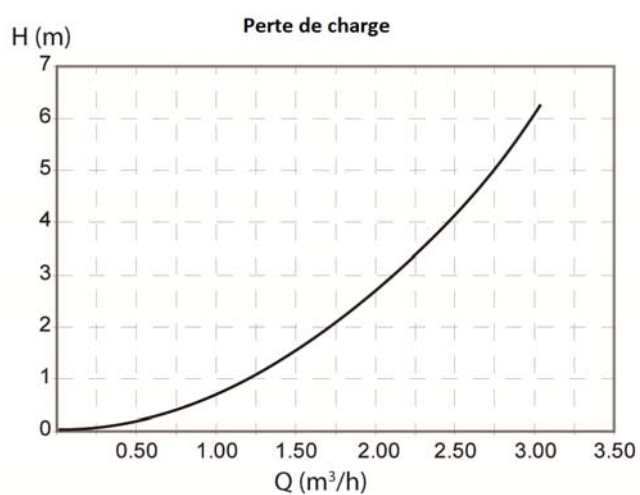
18.2 Régulation de la pompe de chauffage

Pour réguler la vitesse de fonctionnement de la pompe de circulation BC1, au moyen du bouton de navigation de l'affichage, sélectionner « UB » sur l'écran. Au bout de trois secondes, la vitesse actuelle s'affiche. Pour modifier la vitesse, maintenir la pression sur le bouton SET pendant 5 secondes jusqu'à ce que le symbole "Ub" clignote. Plusieurs pressions successives du bouton SET permettent de modifier la vitesse de BC1. Une fois sélectionnée la vitesse voulue, presser de nouveau le bouton SET pendant 5 secondes jusqu'à ce qu'il cesse de clignoter ; la valeur sélectionnée est dès lors enregistrée.

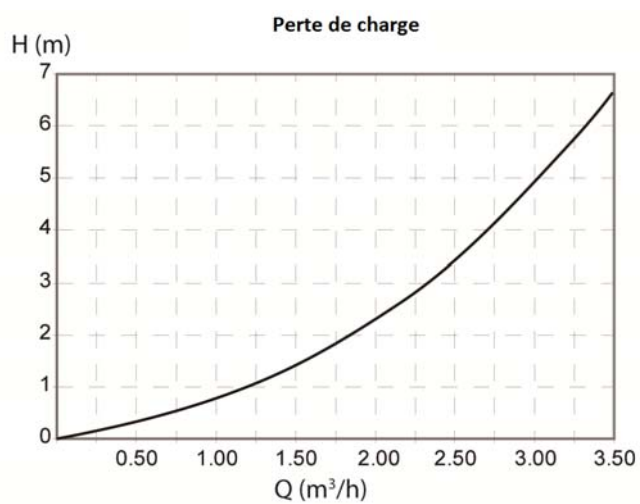


ATTENTION : Toute intervention sur le fonctionnement et l'installation du circuit de chauffage doit être réalisée par un personnel suffisamment qualifié et en respectant à tout moment la législation et les normes en vigueur en matière d'installation et de sécurité, tant nationales que locales.

Sirena Mix Duo/Cal 25 H e :



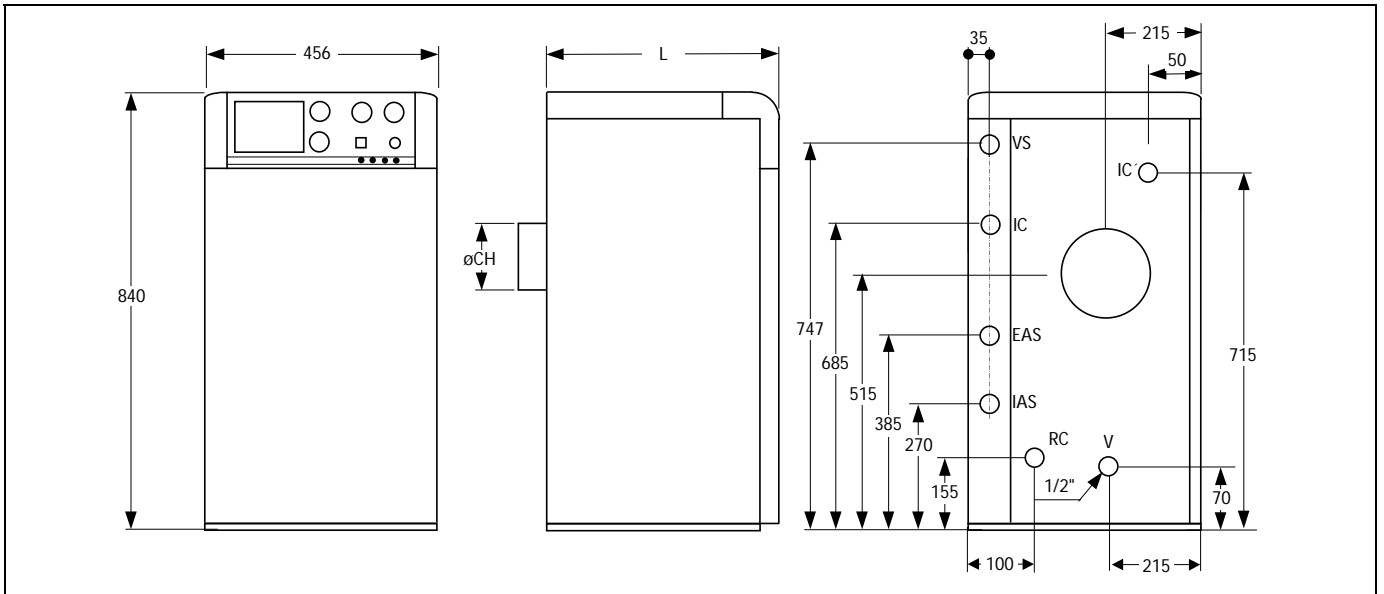
Sirena Mix Duo/Cal 35 H e :



Sirena H e

19 CROQUIS ET DIMENSIONS

19.1 Sirena Mix Duo H e



IC : Aller chauffage.

IC' : Aller chauffage optionnel.

RC : Retour chauffage.

EAS : Entrée eau froide sanitaire.

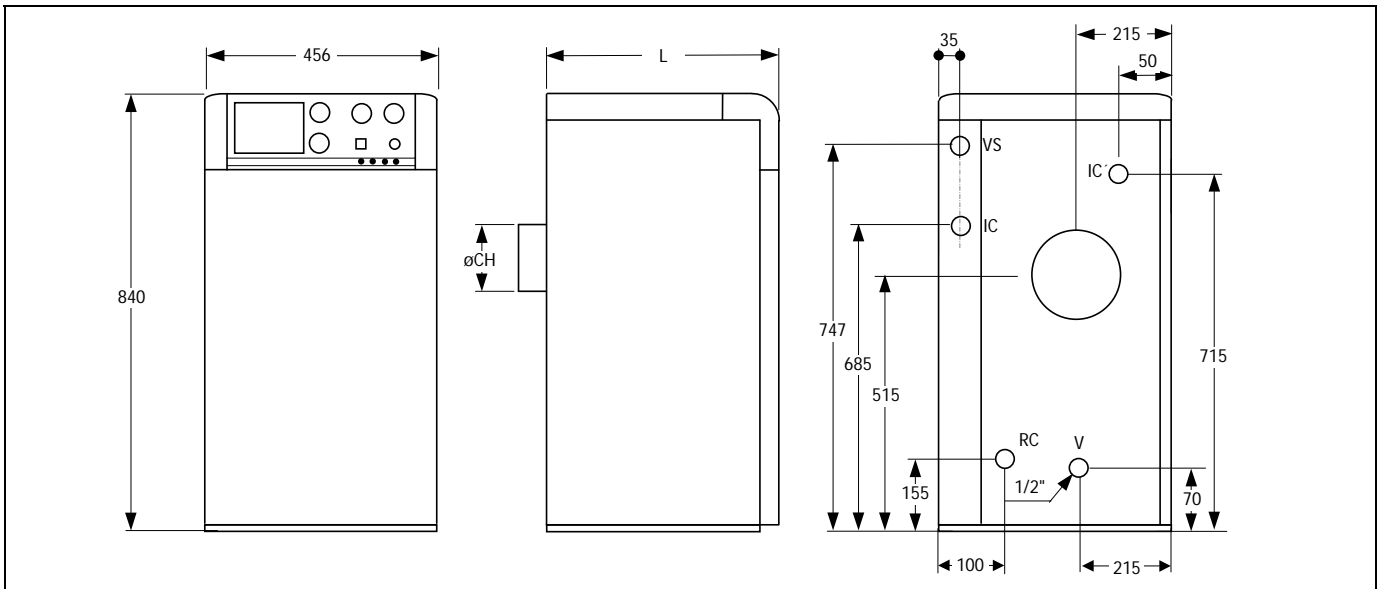
IAS : Sortie eau chaude sanitaire.

VS : Vanne de sécurité.

V : Vanne de vidange

MODELE	IC, IC' RC	EAS IAS	COTES	
			L	ØCH
SIRENA MIX DUO 25 H e	3/4"M	1/2"M	650	125
SIRENA MIX DUO 35 H e	1"M	1/2"M	750	150

19.2 Sirena Cal H e



IC' : Aller chauffage optionnel.

RC : Retour chauffage.

VS : Vanne de sécurité.

V : Vanne de vidange

MODELE	IC, IC' RC	COTES	
		L	ØCH
SIRENA CAL 25 H e	3/4"M	650	125
SIRENA CAL 35 H e	1"M	750	150

20 CARACTERISTIQUES TECHNIQUES
Sirena Mix DUO H e

SIRENA MIX DUO H e		25	35	
Type de chaudière	-	Basse température Chauf. et ECS instantanés		
Puissance calorifique nominale	P_{rated} kW	27	37	
Puissance calorifique utile	P_4 kW	26,7	36,7	
Puissance calorifique utile (30%)	P_1 kW	8,2	11,2	
Efficiéce énérgétique saisonnière de chauffage	η_s %	86	86	
Efficiéce utile	η_4	% (PCI)	94,78	94,96
		% (PCS)	89,38	89,55
Efficiéce utile (30%)	η_1	% (PCI)	98,72	98,05
		% (PCS)	93,09	92,46
Consommation énérgique auxiliaire à pleine charge	$e_{l_{max}}$ kW	0,212	0,249	
Consommation énérgique auxiliaire à charge partielle	$e_{l_{min}}$ kW	0,105	0,118	
Consommation énérgique auxiliaire en mode attente	PSB kW	0,002		
Perte de chaleur en mode attente	P_{stby} kW	0,120	0,150	
Émissions d'oxydes d'azote	NOx mg/kWh	98	82	
Profil de charge déclaré	-	XL	XL	
Efficiéce énérgétique de chauffage d'eau	η_{wh} %	79	78	
Consommation quotidienne d'électricité	Q_{elec} kWh	0,298	0,247	
Consommation quotidienne de combustible	Q_{fuel} kWh	24,839	25,355	
Production d'E.C.S. $\Delta t = 30^\circ C$	l/min.	12,2	16,3	
Régulation de température chauffage	$^\circ C$	OFF, 30-85		
Température maximale de sécurité	$^\circ C$	110		
Régulation de température d'E.C.S.	$^\circ C$	30-65		
Pression maximale de fonctionnement chauff.	bar	3		
Capacité vase d'expansion chauffage	Lts	8	12	
Volume d'eau de chauffage	Lts	28	40	
Perte de charge de l'eau	mbar	94	146	
Température des fumées	$^\circ C$	160	165	
Volume du côté des fumées	m^3	0,024	0,031	
Débit maximal de fumées	Kg/s	0,0125	0,0140	
Perte de charge des fumées	mbar	0,28	0,295	
Longueur chambre de combustion	mm	255	355	
Type chambre de combustion	-	humide, avec deux passages de fumées		
Type de régulation du brûleur	-	ON/OFF		
Alimentation énérgique	-	~220-230 V - 50 Hz - 200 W		
Poids brut	Kg	125	145	

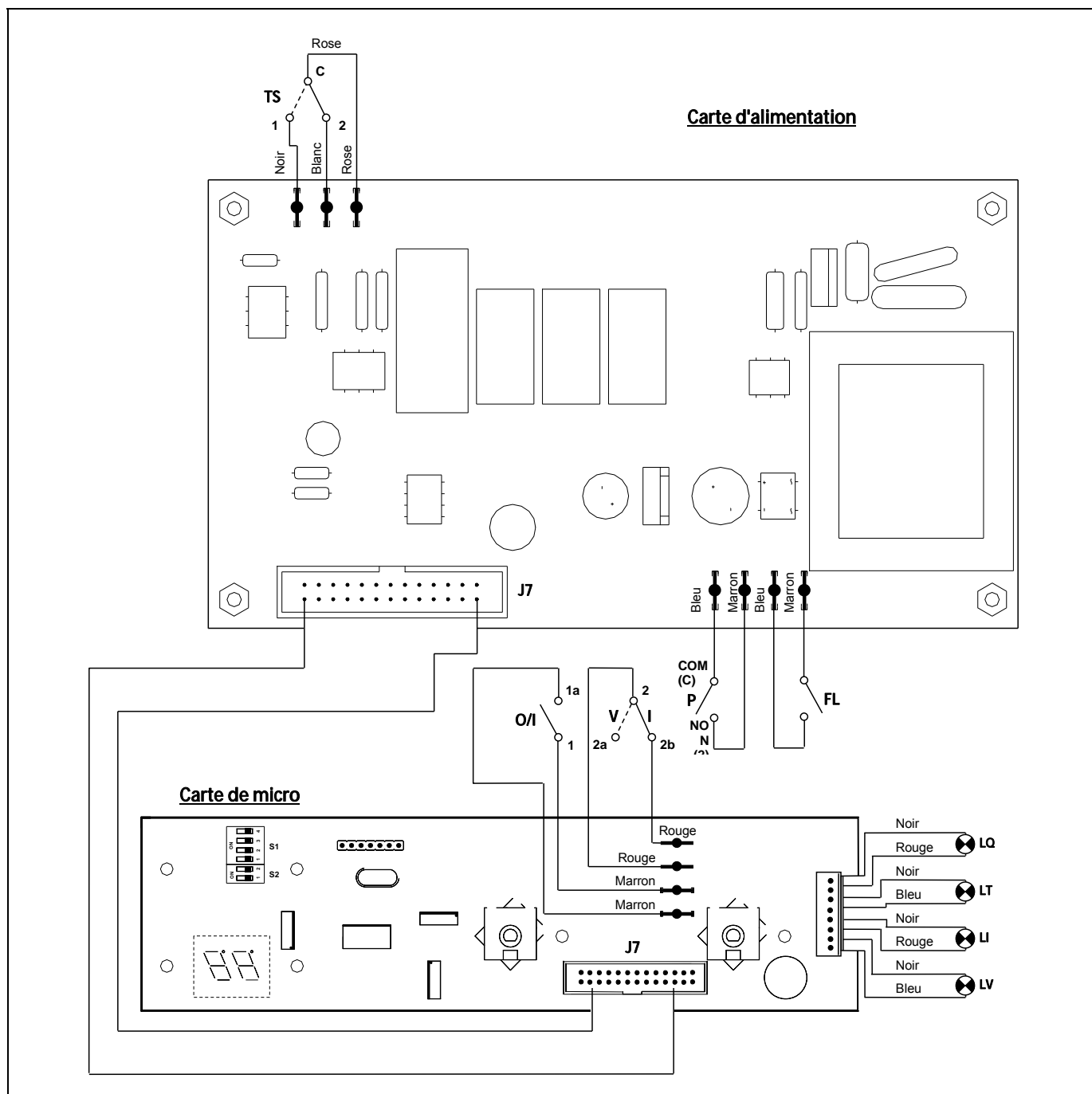
Sirena H e

Sirena CAL H e

SIRENA CAL H e		25	35	
Type de chaudière	-	Basse température		
		Chauffage uniquement		
Puissance calorifique nominale	P_{rated}	kW	27	37
Puissance calorifique utile	P_4	kW	26,7	36,7
Puissance calorifique utile (30%)	P_1	kW	8,2	11,2
Efficiéce énergétique saisonnière de chauffage	η_s	%	86	86
Efficiéce utile	η_4	% (PCI)	94,78	94,96
		% (PCS)	89,38	89,55
Efficiéce utile (30%)	η_1	% (PCI)	98,72	98,05
		% (PCS)	93,09	92,46
Consommation électricité auxiliaire à pleine charge	$e_{l_{max}}$	kW	0,212	0,249
Consommation électricité auxiliaire à charge partielle	$e_{l_{min}}$	kW	0,105	0,118
Consommation électricité auxiliaire en mode attente	PSB	kW	0,002	
Perte de chaleur en mode attente	P_{stby}	kW	0,120	0,150
Émissions d'oxydes d'azote	NOx	mg/kWh	98	82
Régulation de température chauffage	°C	OFF, 30-85		
Température maximale de sécurité	°C	110		
Pression maximale de fonctionnement chauff.	bar	3		
Capacité vase d'expansion chauffage	Lts	8	12	
Volume d'eau de chauffage	Lts	28	40	
Perte de charge de l'eau	mbar	94	146	
Température des fumées	°C	160	165	
Volume du côté des fumées	m ³	0,024	0,031	
Débit maximal de fumées	Kg/s	0,0125	0,0140	
Perte de charge des fumées	mbar	0,28	0,295	
Longueur chambre de combustion	mm	255	355	
Type chambre de combustion	-	humide, avec deux passages de fumées		
Type de régulation du brûleur	-	ON/OFF		
Alimentation électrique	-	~220-230 V - 50 Hz - 200 W		
Poids brut	Kg	125	145	

21 SCHEMAS ELECTRIQUES

21.1 Sirena Mix Duo H e



LV: voyant Led d'été.

LI: voyant Led d'hiver.

LT: voyant Led de verrouillage par température.

LQ: voyant Led de verrouillage brûleur.

O/I: Interrupteur Marche-Arrêt.

V/I: Bouton de sélection Été-Hiver.

P: Pressostat de chauffage.

FL: Fluxostat d'E.C.S.

TS: Thermostat de sécurité (sur chaudière).

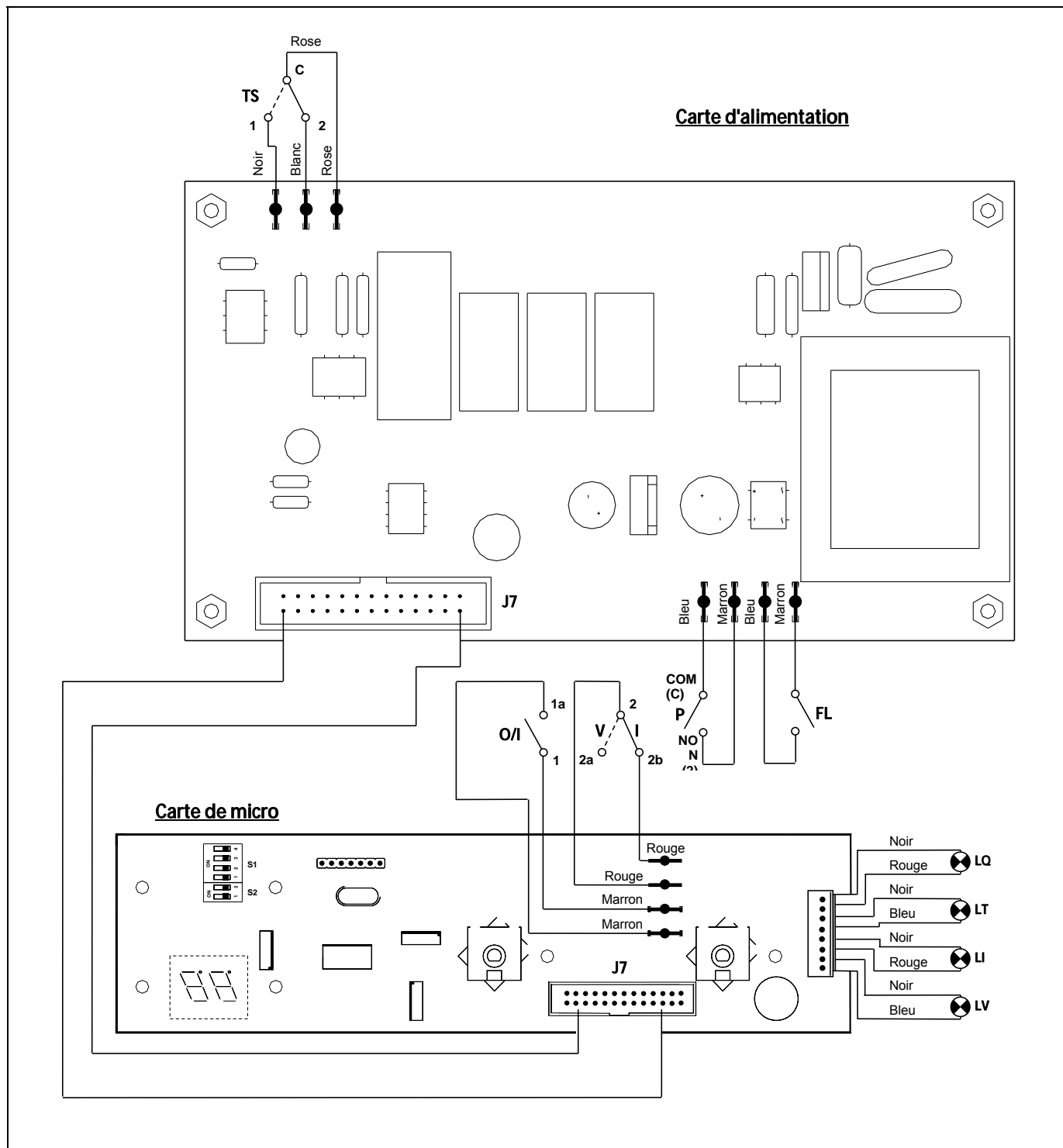
J7: Connecteur de communication entre plaques.

S1: Bouton Modèle de chaudière.

S2: Bouton Plancher rayonnant.

Sirena H e

21.2 Sirena Cal H e



LV : voyant Led d'été.

LI : voyant Led d'hiver.

LT : voyant Led de verrouillage par température.

LQ : voyant Led de verrouillage brûleur.

O/I : Interrupteur Marche-Arrêt.

V/I : Bouton de sélection Été-Hiver.

P : Pressostat de chauffage.

TS : Thermostat de sécurité (sur chaudière).

J7 : Connecteur de communication entre plaques.

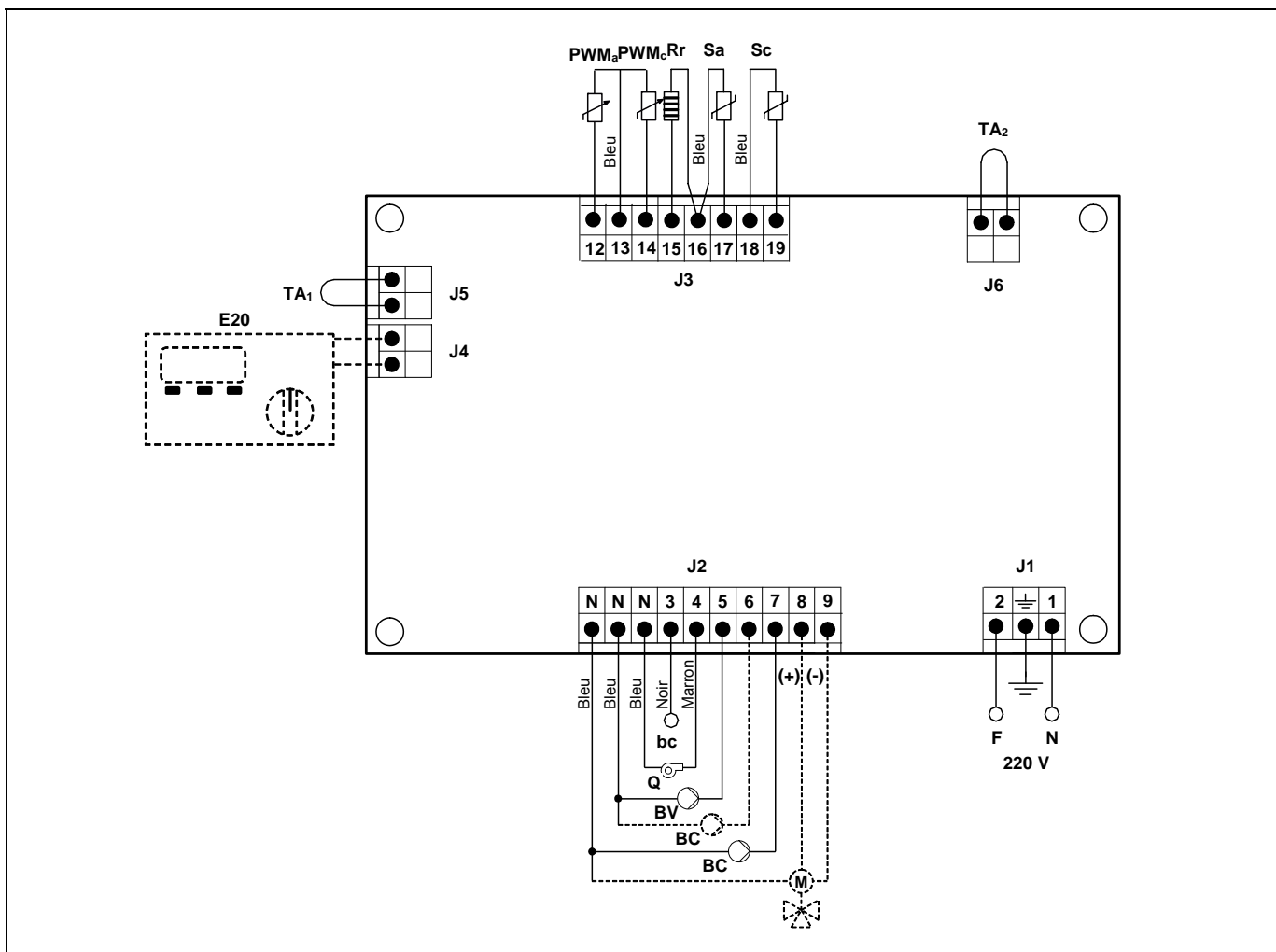
S1 : Bouton Modèle de chaudière.

S2 : Bouton Plancher rayonnant.

22 SCHEMAS DE RACCORDEMENT

Pour réaliser la connexion des différentes options et composants qui intègrent ces modèles, une série de borniers débranchables sont disponibles dans le bas du porte-commandes. Pour les connecter correctement, suivre attentivement les indications des figures suivantes :

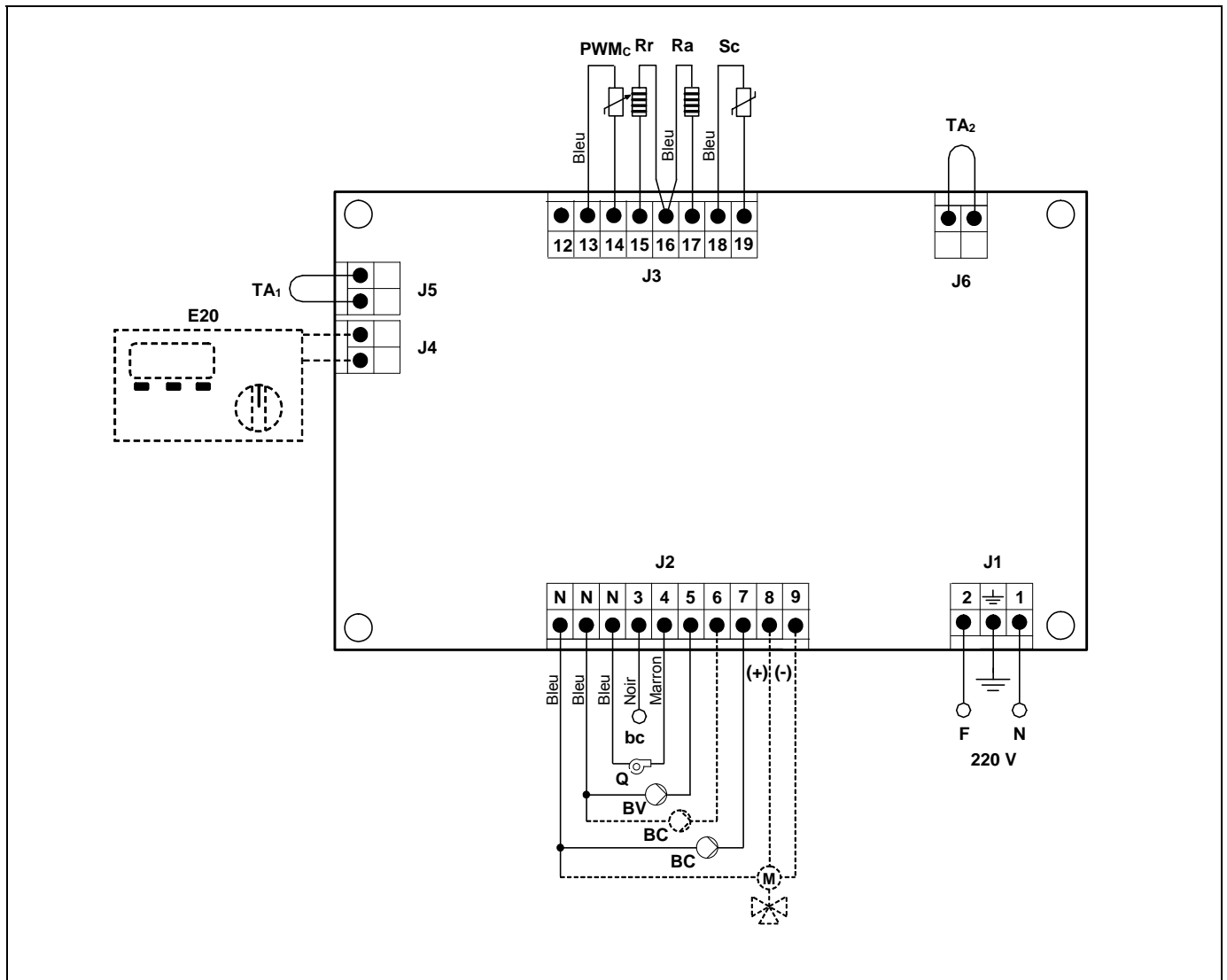
22.1 Sirena Mix Duo H e



- | | |
|--|--|
| F: Phase. | TA₂: Thermostat d'ambiance circuit n° 2. |
| N: Neutre. | Rr: Résistance Option Plancher rayonnant. |
| bc7: Borne n°7 du brûleur. | Sa: Sonde d'E.C.S. |
| Q: Brûleur. | Sc: Sonde Chaudière (dans chaudière). |
| BV: Pompe d'E.C.S. | J1: Connecteur d'alimentation. |
| BC₁: Pompe de chauffage circuit n° 1. | J2: Connecteur des composants. |
| BC₂: Pompe de chauffage circuit n° 2. | J3: Connecteur de sondes. |
| M: Moteur vanne à 3 voies (en option). | J4: Connecteur de télécommande. |
| E20: Télécommande E20 (en option). | J5: Connecteur de thermostat d'ambiance 1. |
| TA₁: Thermostat d'ambiance circuit n° 1. | J6: Connecteur de thermostat d'ambiance 2. |
| PWM_c: Câble PWM Chauffage. | |
| PWM_a: Câble PWM d'E.C.S. | |

Sirena H e

22.2 Sirena Cal H e



- F** : Phase.
- N** : Neutre.
- bc7** : Borne n°7 du brûleur.
- Q** : Brûleur.
- BV** : Pompe option ballon d'E.C.S.
- BC1** : Pompe de chauffage circuit n° 1.
- BC2** : Pompe de chauffage circuit n° 2.
- M** : Moteur vanne à 3 voies.
- E20** : Télécommande E20.
- TA1** : Thermostat d'ambiance circuit n° 1.
- PWMc** : Câble PWM Chauffage.
- TA2** : Thermostat d'ambiance circuit n° 2.
- Rr** : Résistance Option Plancher rayonnant.
- Ra** : Résistance Option Accumulateur.
- Sc** : Sonde Chaudière (dans chaudière).
- J1** : Connecteur d'alimentation.
- J2** : Connecteur des composants.
- J3** : Connecteur de sondes.
- J4** : Connecteur de télécommande.
- J5** : Connecteur de thermostat d'ambiance 1.
- J6** : Connecteur de thermostat d'ambiance 2.

23 BRULEUR

23.1 Montage

Fixer le support de brûleur sur la chaudière. Fixer le brûleur au support. Ceci permet une bonne inclinaison du tube de flamme vers la chambre de combustion. Monter les tuyaux d'aspiration et de retour, en intercalant dans l'aspiration le filtre à fioul.

23.2 Installation de fioul

Le brûleur "Domestic" est équipé d'une pompe auto-amorçante qui permet l'aspiration du carburant depuis un réservoir installé à un niveau inférieur au brûleur, tant que le vide mesuré avec la vacuomètre dans la pompe n'excède pas 0,4 bar (30cmHg).

L'aspiration du carburant ne doit jamais atteindre le fond du réservoir, en laissant toujours une distance minimale de 10 cm vers le bas, si possible, le kit d'aspiration avec flotteur est recommandé.

Dans les installation qui le permettent, les retours de carburant doivent être effectués sur un filtre de recirculation avec purgeur d'air, évitant ainsi l'oxydation dans la pompe diesel.

23.3 Mise en marche du brûleur

S'assurer qu'il y a du combustible dans le réservoir, que les robinets de fioul sont ouverts et que du courant électrique arrive au brûleur. Connecter l'interrupteur général. Dévisser la vis de purge d'air (prise de manomètre). Ensuite, quand l'électrovanne s'ouvre, sortir la photocellule de son emplacement et l'approcher d'une source lumineuse jusqu'à ce que le fioul arrive. Déconnecter le brûleur et revisser la vis de purge.

23.4 Régulation des conditions de combustion

Parce que chaque installation est différente, en ce qui concerne le circuit de combustion, il est indispensable de réguler les conditions de combustion de chaque chaudière. Pour que la **garantie** puisse prendre effet, la mise en marche du brûleur doit être réalisée par un **Service technique officiel de DOMUSA TEKNIK**.

Observez la flamme. S'il manque de l'air, elle est sombre et dégage de la fumée qui va boucher rapidement les passages.

En revanche, s'il y a trop d'air, elle est de couleur blanche ou blanc bleuté, donne peu de rendement et ne respecte pas les normes antipollution ; en outre, l'excès d'air peut rendre l'allumage difficile.

La flamme doit être de couleur orangée.

Si en raison du type de chaudière il vous est difficile ou impossible de voir la flamme de celle-ci, vous pouvez réguler l'air en observant la sortie de la fumée par la cheminée ; si elle est sombre, il faut augmenter l'air dans le brûleur, tandis que si elle est très blanche il faut limiter l'air jusqu'à ce qu'il n'y ait plus du tout de fumée.

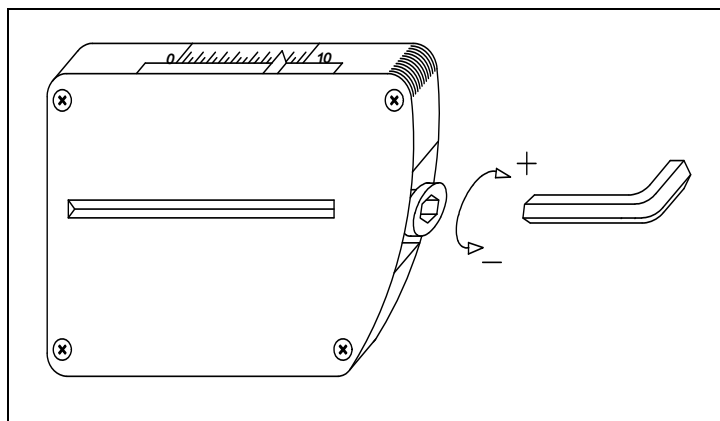
Si vous possédez des appareils pour vérifier la composition des gaz de la combustion, ils vous seront très utiles pour réguler la flamme, mais si vous ne les avez pas sous la main à ce moment, suivez les indications précédentes.

Pour réguler les conditions d'air et de ligne du brûleur, suivre attentivement les instructions suivantes.

Sirena H e

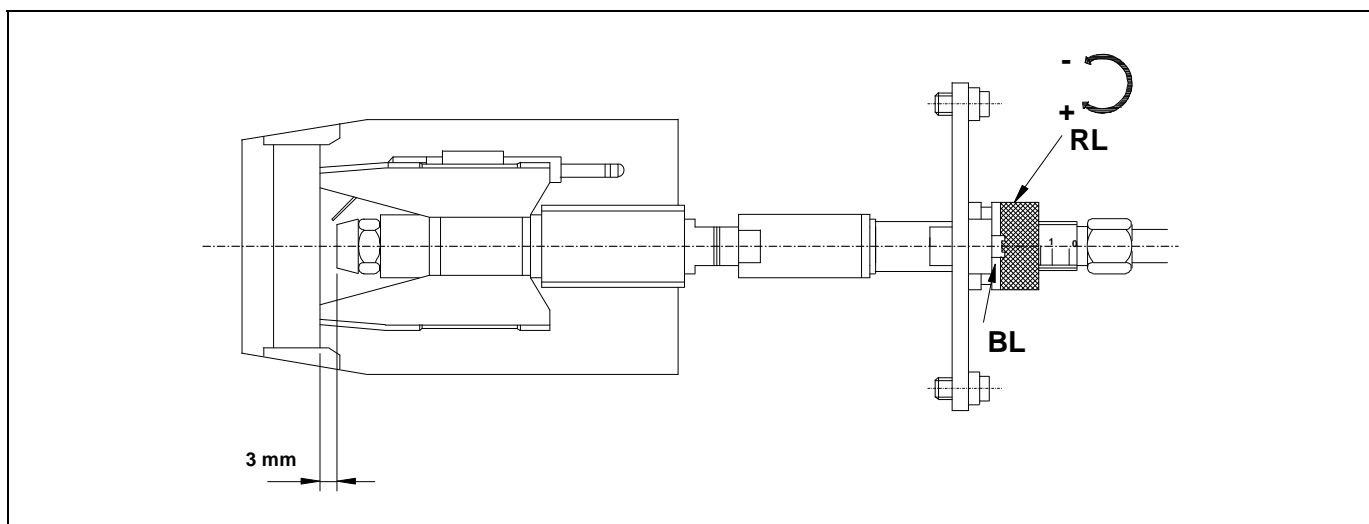
Régulation d'air primaire

Pour régler l'air primaire, avec une clé Allen de 6 mm, tourner la vis comme l'indique la figure. Dans le sens horaire pour augmenter l'air et dans le sens antihoraire pour le réduire.



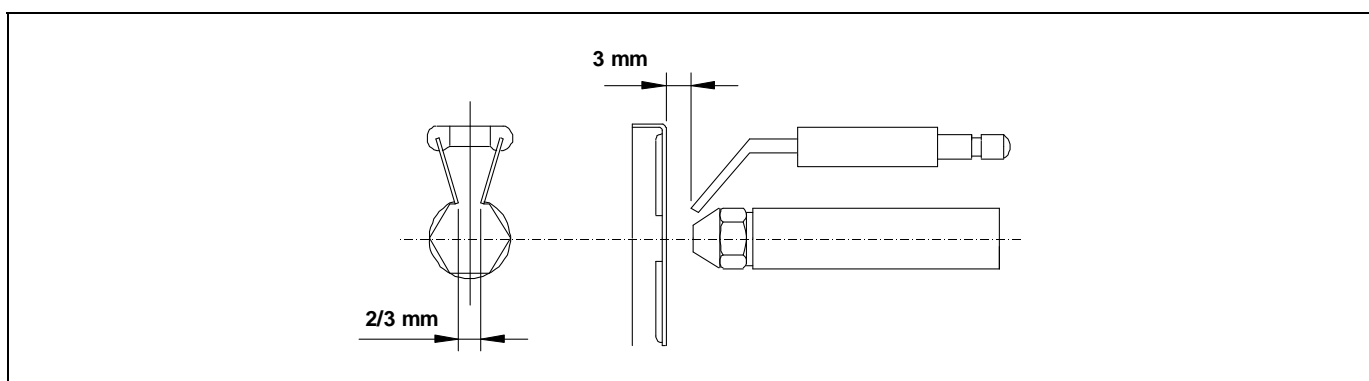
Régulation de la ligne de combustion.

Pour régler la ligne de combustion, dévisser la vis de verrouillage de la ligne « BL » : Tourner le régulateur de la ligne « RL », dans le sens horaire pour plus d'AIR et dans le sens antihoraire pour avoir moins d'AIR. Après avoir effectué la régulation, resserrer la vis de verrouillage de la ligne « BL ».



Position correcte des électrodes

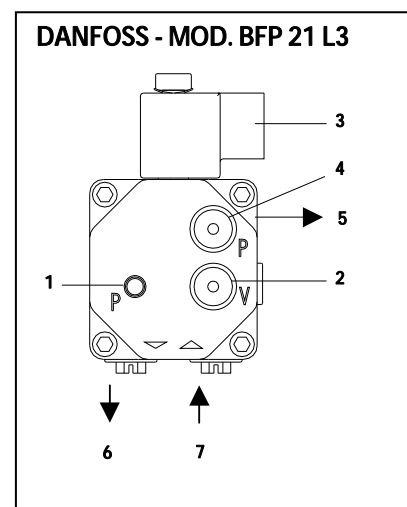
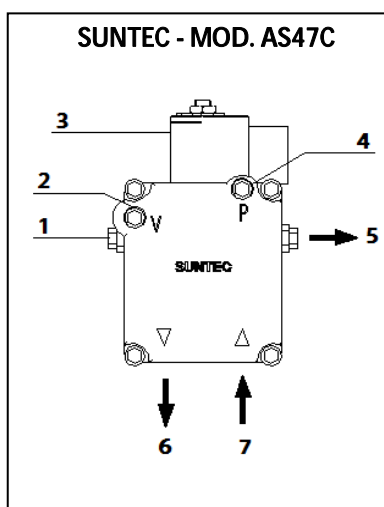
Pour assurer un bon allumage du brûleur « Domestic », il est indispensable de respecter les mesures indiquées sur la figure. De plus, s'assurer d'avoir serré les vis de fixation des électrodes avant de remonter le tuyau de flamme.



23.5 Régulation de la pression de fioul.

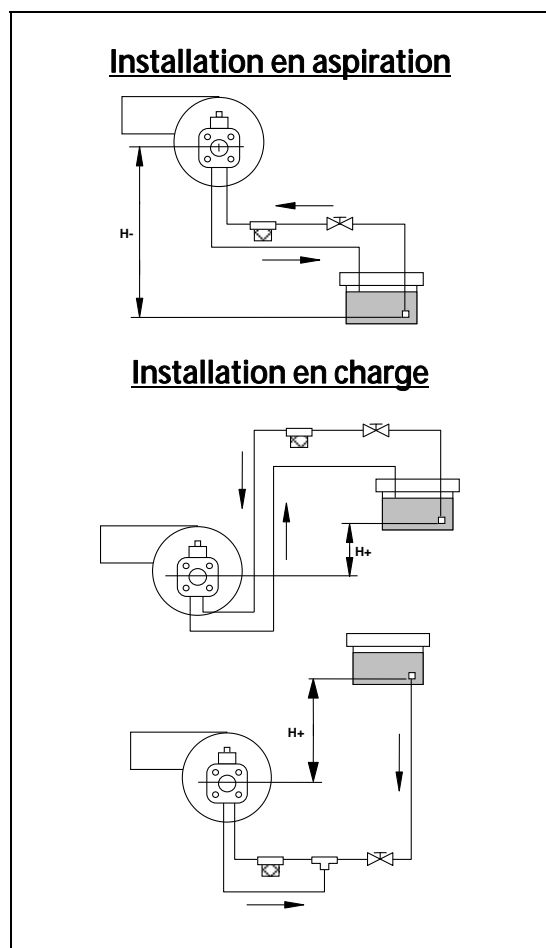
Pour régler la pression de la pompe à fioul, tourner la vis **(1)** dans le sens horaire pour l'augmenter et dans le sens antihoraire pour la diminuer.

- 1 - Régulation de pression.
- 2 - Prise du vacuomètre.
- 3 - Électrovanne.
- 4 - Prise du manomètre.
- 5 - Sortie buse.
- 6 - Retour.
- 7 - Aspiration.



23.6 Schémas des tuyauteries d'alimentation de fioul

Ces schémas et tableaux correspondent à des installations sans réductions et à fermeture hydraulique parfaite. Il est conseillé d'utiliser des tuyaux en cuivre. Ne pas dépasser la dépression maximum de 0,4 bar (30 cmHg).



Installation en aspiration		
H- (m)	Longueur tuyauterie	
	Øint 8 mm.	Øint 10 mm.
0,0	34	82
0,5	30	72
1,0	25	62
1,5	21	52
2,0	17	42
2,5	13	32
3,0	9	21
3,5	6	16

Installation en charge		
H+ (m)	Longueur tuyauterie	
	Øint 8 mm.	Øint 10 mm.
0,5	36	80
1,0	42	90
1,5	46	100
2,0	50	100

Sirena H e

23.7 Spécifications techniques

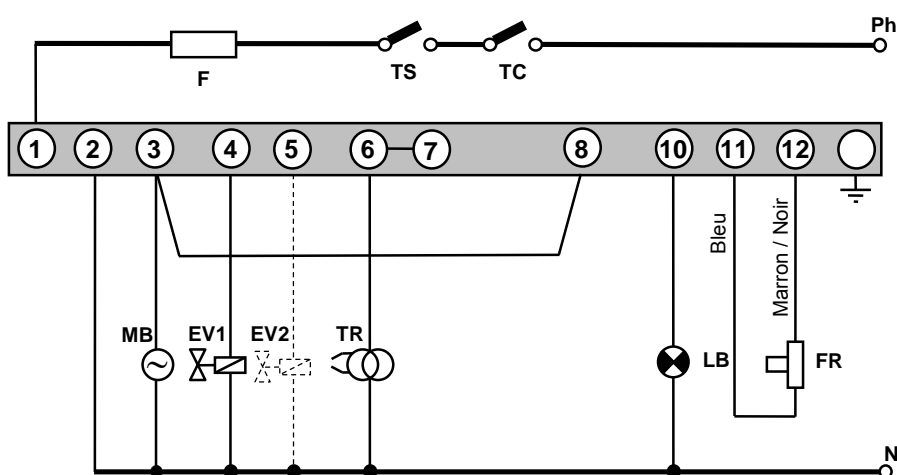
MODÈLE		SIRENA MIX DUO 25 H e SIRENA CAL 25 H e	SIRENA MIX DUO 35 H e SIRENA CAL 35 H e
Consommation max.	Kg/h	2,3	3,1
Puissance.	kW	27	37
Puissance moteur à.		110 W	
Type de régulation		Tout/Rien	
Tension électrique		220 V - 50 Hz	

23.8 Buses

La chaudière **Sirena H e** est fournie avec le brûleur monté, sa buse correspondante et un pré-réglage de série. Le tableau suivant indique les buses et régulations correspondant à chaque modèle :

MODELE	Buse	Pression du brûleur (bar)	Régulation d'air	Régulation de ligne
SIRENA MIX DUO 25 H e SIRENA CAL 25 H e	0,55 80° H	13	5,5	1,5
SIRENA MIX DUO 35 H e SIRENA CAL 35 H e	0,75 60° H	12	3	1,5

23.9 Schéma électrique de raccordement



TC : thermostat de chaudière.

TS : thermostat de sécurité.

F : fusible.

LB : lampe de verrouillage.

FR : photocellule.

TR : transformateur.

MB : moteur pompe.

EV : électrovanne.

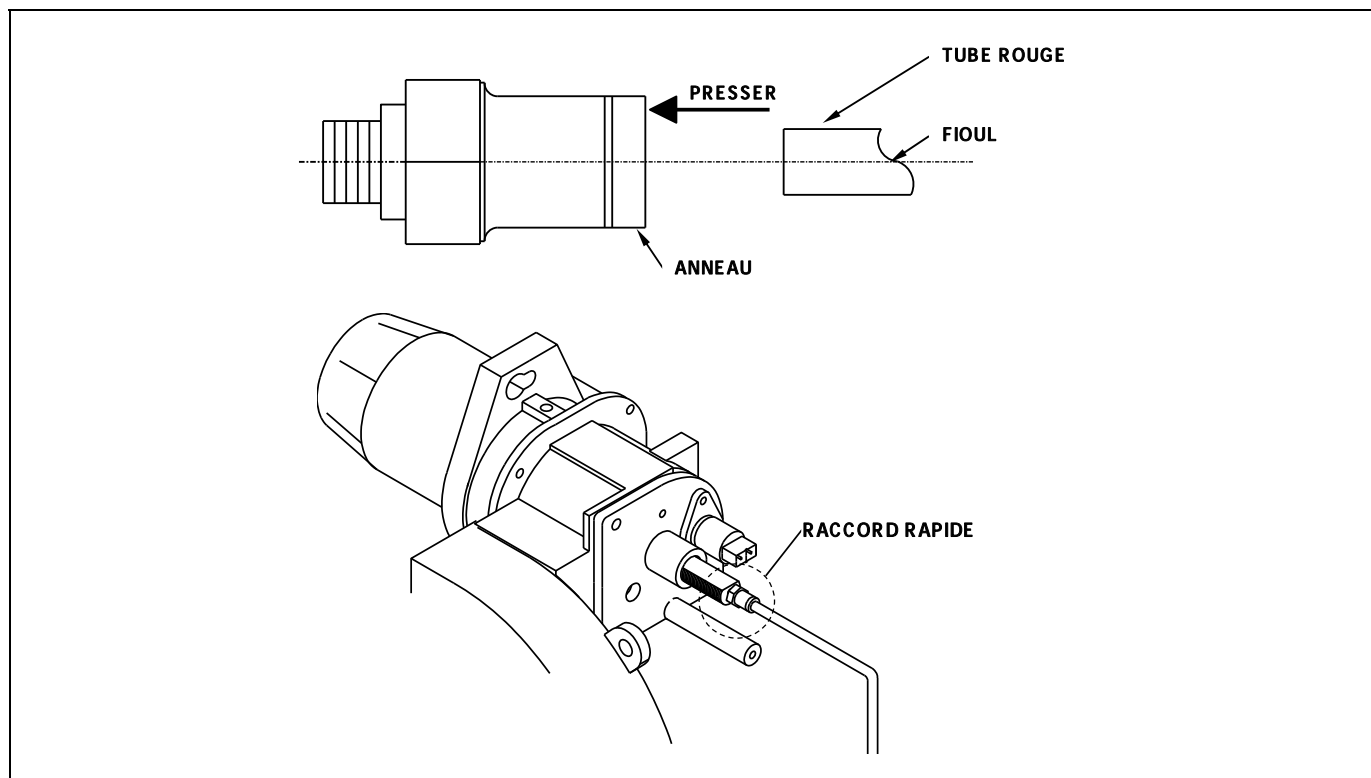
Ph : phase.

N : Neutre

23.10 Raccord rapide

Pour connecter et déconnecter le tuyau rouge d'entrée de fioul à la buse, procéder de la manière suivante :

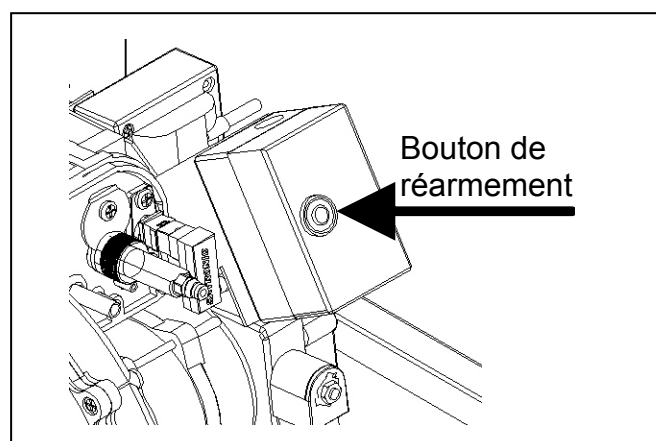
- Appuyer avec le doigt sur l'anneau du raccord dans le sens de la flèche, en tirant simultanément sur le tuyau rouge.



23.11 Séquence de fonctionnement de la commande du brûleur

Le boîtier de contrôle-commande LMO du brûleur dispose d'un bouton de réarmement, élément indispensable pour réarmer la commande du brûleur et pour activer/désactiver les fonctions de diagnostic.

La LED multicolore du bouton de réarmement est l'élément indicateur pour le diagnostic visuel. Aussi bien le bouton-poussoir que la LED se trouvent sous le cache transparent du bouton de réarmement. En fonctionnement normal, les différents états de fonctionnement sont indiqués par un code couleur (consulter le tableau du code couleur ci-dessous). Pendant le démarrage, l'indication a lieu selon le tableau suivant :



Sirena H e

Table des codes de couleur du voyant (LED) multicolore		
État	Code couleur	Couleur
Temps d'attente "tw" états d'attente divers	○	Éteint
Le pré réchauffeur de fioul chauffe	●.....	Jaune
Phase d'allumage, allumage activé	● ○ ● ○ ● ○ ● ○ ● ○	Clignote jaune
Fonctionnement, flamme correcte	□	Vert
Fonctionnement, flamme défectueuse	□ ○ □ ○ □ ○ □ ○ □ ○	Clignote vert
Lumière parasite lors du démarrage du brûleur	□ ▲ □ ▲ □ ▲ □ ▲ □ ▲	Vert-rouge
Sous-tension	● ▲ ● ▲ ● ▲ ● ▲ ● ▲	Jaune-rouge
Défaut, alarme	▲	Rouge
Emission du code de défaut (voir "Tableau des codes de défaut")	▲○ ▲○ ▲○ ▲○ ▲○	Clignotement rouge
Diagnostic d'interface	▲ ▲ ▲ ▲ ▲ ▲ ▲ ▲	Faible clignotement rouge

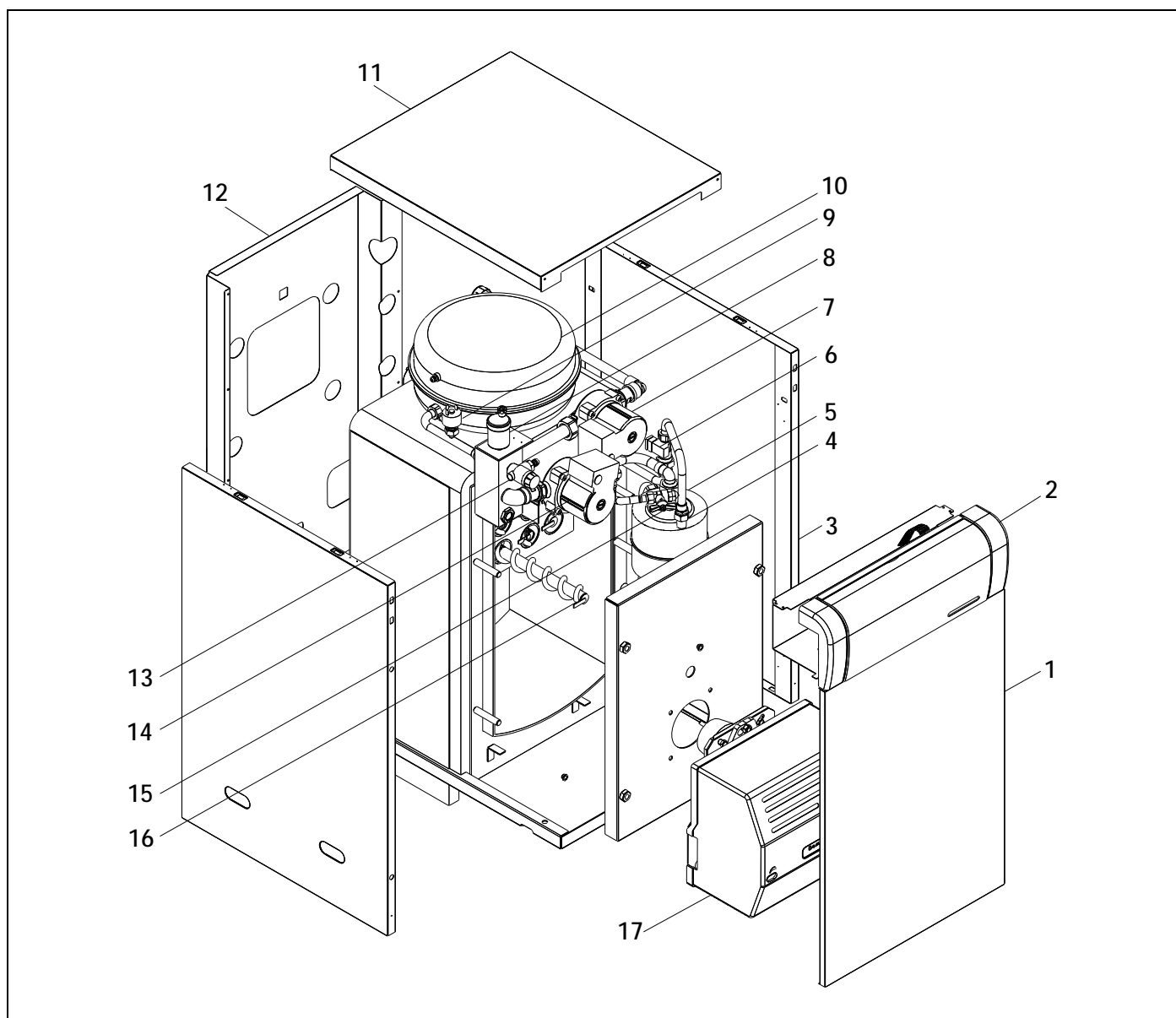
..... Permanent

○ Éteint

▲ Rouge

● Jaune

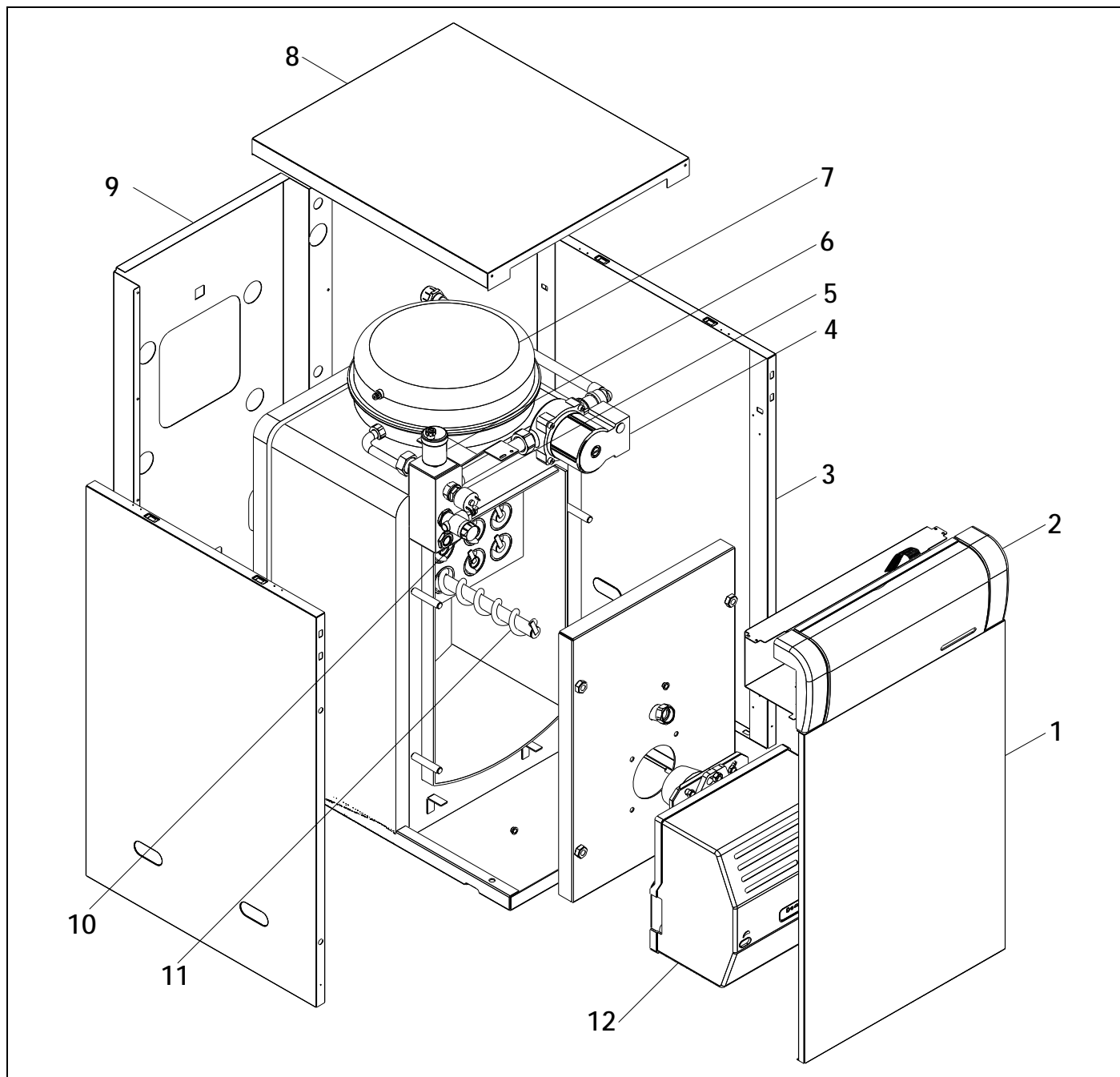
□ Vert

24 LISTE DE PIÈCES DE RECHANGE
Sirena Mix Duo H e


<u>Pos.</u>	<u>Code</u>	<u>Désignation</u>	<u>Pos.</u>	<u>Code</u>	<u>Désignation</u>
1	SEPO000460	Porte	10	CFOV000025	Vase d'expansion Mix Duo 25 H e
2	SELESIR029	Façade électrique		CFOV000043	Vase d'expansion Mix Duo 35 H e
3	SEPO000431	Latéral Sirena Mix Duo 25 H e	11	SEPO000433	Plafond Mix Duo 25 H e
	SEPO000436	Latéral Sirena Mix Duo 35 H e		SEPO000437	Plafond Mix Duo 35 H e
4	CVAL000024	Limiteur de débit Mix Duo 25H e	12	SEPO001724	Arrière
	CVAL000025	Limiteur de débit Mix Duo 35H e	13	CVAL000004	Vanne de sécurité
5	CFOV000033	Échangeur Mix Duo 25 H e	14	CFOV000148	Pompe E.C.S.
	CFOV000067	Échangeur Mix Duo 35 H e	15	CVAL000034	Robinet de vidange
6	CFOV000061	Fluxostat.	16	CTOE000124	Déфлекteur Mix Duo 25 H e
7	CFOV000148	Pompe chauffage Mix Duo H e		CTOE000127	Déфлекteur Mix Duo 35 H e
8	CFOV000024	Purgeur	17	RQUESIR037	Brûleur Mix Duo 25 H e
9	CELC000078	Pressostat.		RQUESIR038	Brûleur Mix Duo 35 H e

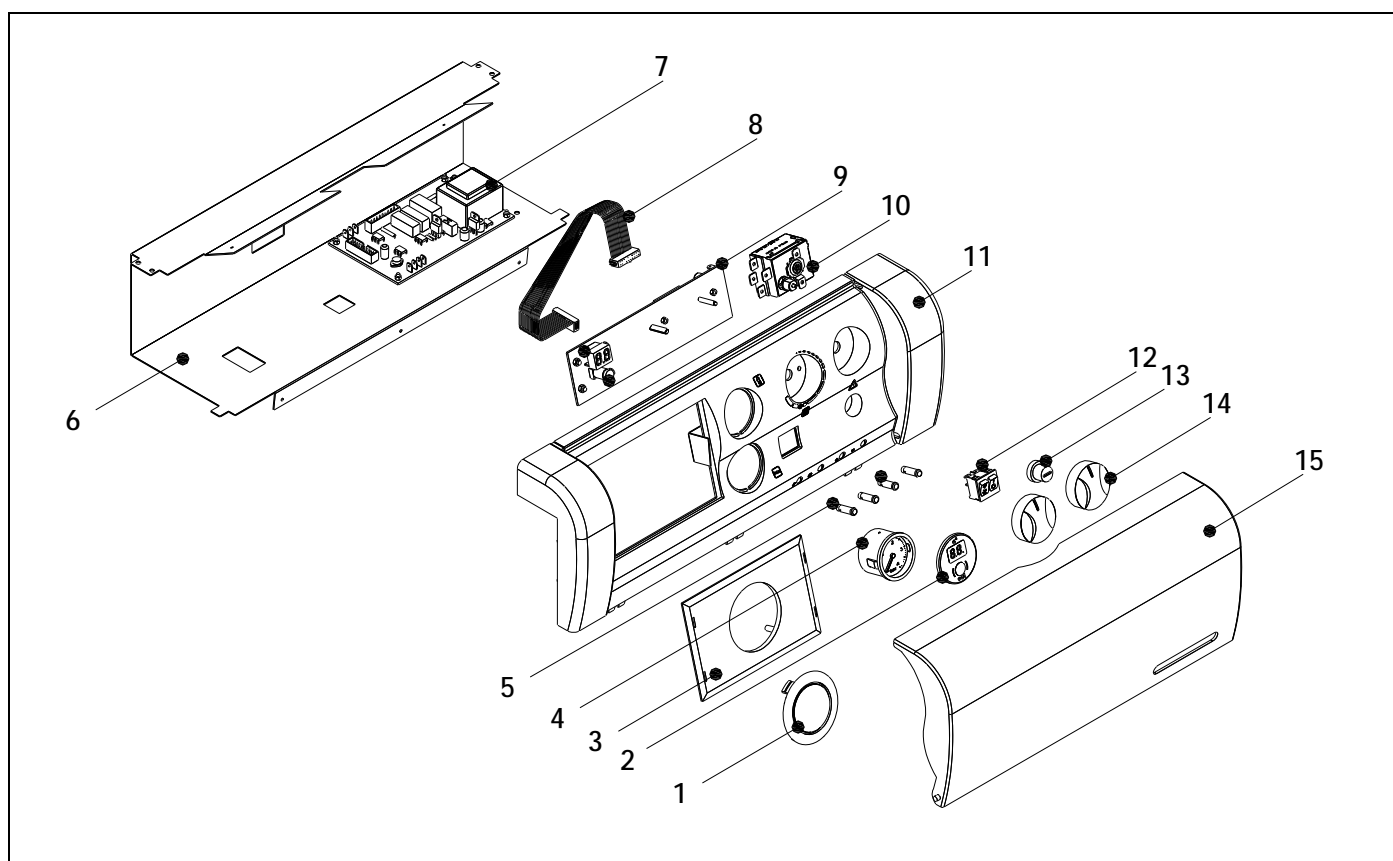
Sirena H e

Sirena Cal H e



<u>Pos.</u>	<u>Code</u>	<u>Désignation</u>
1	SEPO000460	Porte
2	SELESIR027	Façade électrique
3	SEPO000431	Latéral Cal 25 H e
	SEPO000436	Latéral Cal 35 H e
4	CFOV000148	Pompe Cal H e
5	CELC000078	Pressostat.
6	CFOV000024	Purgeur
7	CFOV000025	Vase d'expansion Cal 25 H e
	CFOV000043	Vase d'expansion Cal 35 H e

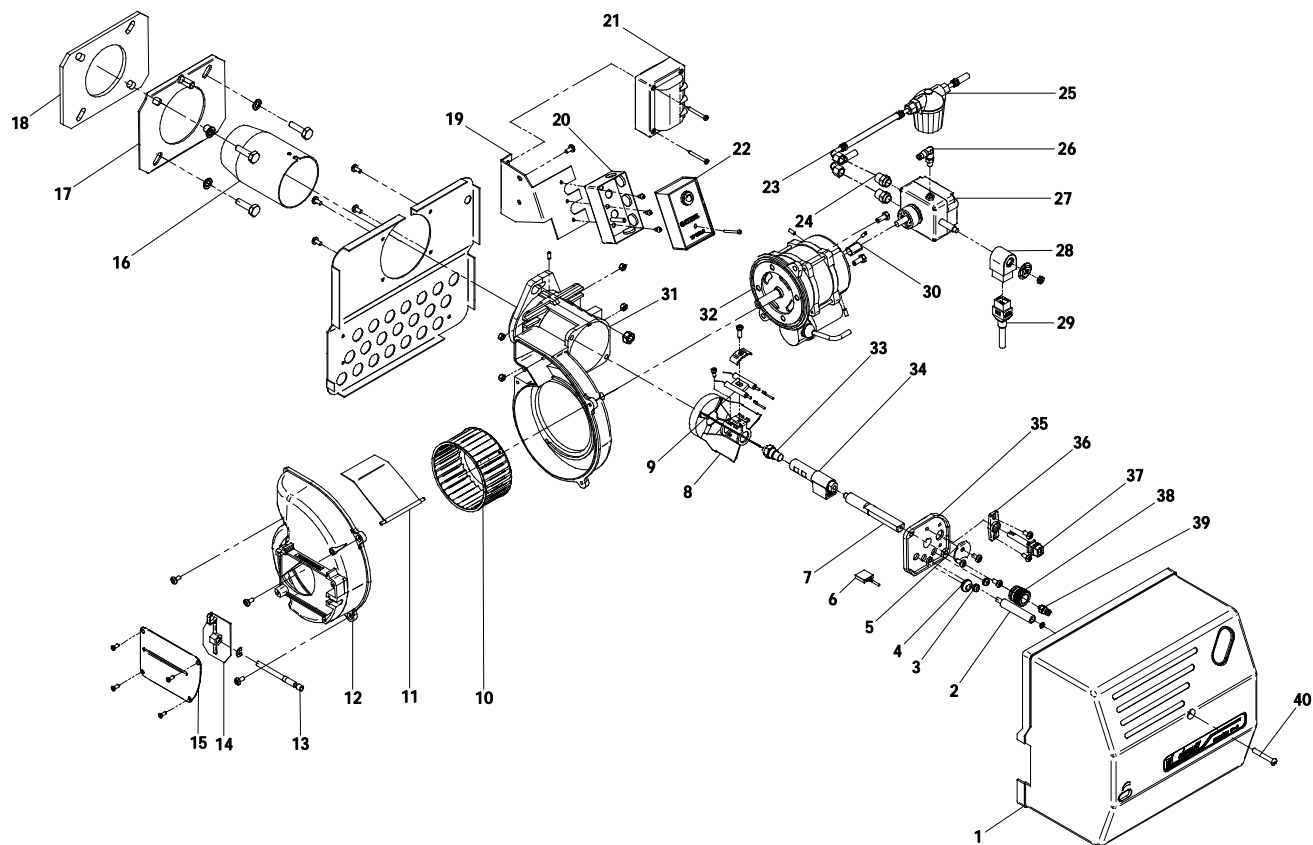
<u>Pos.</u>	<u>Code</u>	<u>Désignation</u>
8	SEPO000433	Plafond Cal 25 H e
	SEPO000437	Plafond Cal 35 H e
9	SEPO001724	Arrière
10	CVAL000004	Vanne de sécurité
11	CTOE000124	Défecteur Cal 25 H e
	CTOE000125	Défecteur Cal 35 H e
12	RQUESIR037	Brûleur Cal 25 H e
	RQUESIR038	Brûleur Cal 35 H e

Panneau de commande


Pos.	Code	Désignation	Pos.	Code	Désignation
1	CELC000177	Supplément sans programmeur	9	CELC000359	Carte électronique afficheur v. 3.00
2	COTR000027	Sceau émaillé afficheur	10	CELC000022	Thermostat de sécurité
3	CELC000178	Couvercle standard	11	CELC000212	Porte-commandes
4	CELC000137	Manomètre	12	CELC000138	Sélecteur bipolaire
5	CELC000047	Ensemble voyants electronic v 3.00.	13		Bouchon thermostat de sécurité :
6	SCHA010389	Coffret électrique	14	CELC000176	Manicle
7	CELC000358	Carte d'alimentation ver. 3.00	15	CELC000174	Couvercle porte-commandes
8	CELC000089	Câble union cartes ver. 3.00			

Sirena H e

Brûleur



<u>Pos.</u>	<u>Code</u>	<u>Désignation</u>	<u>Pos.</u>	<u>Code</u>	<u>Désignation</u>
1	CQUE000038	Carcasse plastique	21	CQUE000005	Transformateur
2	CTOE000068	Boulon maintien carcasse	22	CQUE000169	Boîtier de commande
3	CFER000032	Traversée	23	CQUE000012	Flexible de fioul
4	CFER000033	Traversée	24	CTOE000065	Contre-écrou M-M 1/4"
5		Fixation ligne	25	CQUE000055	Filtre à fioul
6	CQUE000027	Câble réchauffeur	26	CTOR000007	Raccord coude 4 x 2,7 g1/8"
7	CTOE000063	Ligne de brûleur	27	CQUE000011	Pompe à fioul Suntec
8	CQUE000155	Disque turbulateur D3		CQUE000088	Pompe à fioul Danfoss
	CQUE000022	Disque turbulateur D4	28	CQUE000056	Bobine électrovanne Suntec
9	CQUE000019	Jeu d'électrodes		CQUE000089	Bobine électrovanne Danfoss
10	CQUE000045	Ventilateur brûleur D3	29	CQUE000054	Câble bobine électrovanne Suntec
	CQUE000044	Ventilateur brûleur D4		CQUE000124	Câble bobine électrovanne Danfoss
11	CQUE000144	Clapet brûleur D3	30	CQUE000004	Accouplement moteur pompe
12	CQUE000095	Support régulation d'air	31	CQUE000094	Support moteur
13	CTOE000064	Vis régulation d'air	32	CQUE000037	Moteur
14	CQUE000151	Plaque régulatrice d'air D3	33	CQUE000212	Busse OD-H 0,55 - 80° (D3)
	CQUE000152	Plaque régulatrice d'air D4		CQUE000081	Busse OD-H 0,75 - 60° (D4)
15		Couvercle régulation d'air	34		
16	CQUE000200	Corps brûleur D3	35	CQUE000096	Couvercle de ligne
	CQUE000198	Corps brûleur D4	36	CQUE000223	Support photocellule
17	SATQUE0001	Bride	37	SOPE000241	Photocellule
19		Support transformateur	38	CTOE000054	Écrou de régulation de ligne
20	CQUE000129	Embase boîtier de commande	39	CTOR000006	Raccord droit 4 x 2,7 M5
			40	CTOR000023	Vis maintien carcasse

25 ANOMALIES

Cette section est consacrée aux pannes les plus courantes, tant du brûleur que de la chaudière.

Code d'erreurs du brûleur

Nous avons déjà expliqué que le brûleur comporte un système de verrouillage indiqué par la lumière du bouton de réarmement. Mais il peut arriver qu'il se verrouille accidentellement et que la lumière fixe rouge s'allume sur ce bouton. Dans ce cas, il faut le déverrouiller en appuyant sur le bouton pendant 1 seconde environ. Quand le brûleur est verrouillé avec la lumière fixe rouge allumée, il est possible d'activer le diagnostic visuel de la cause de dysfonctionnement, conformément au tableau des codes d'erreur. Pour entrer dans le mode de diagnostic visuel des dysfonctionnements, appuyer sur le bouton de réarmement pendant plus de trois secondes.

Tableau de code d'erreur		
Code de clignotement rouge de (LED)	« AL » sur therm. 10	Cause possible
2 clignotements	Allumé	Pas d'établissement de flamme à la fin de « TSA ». - Vannes de fioul défectueuses ou encrassées - Détecteur de flamme défectueux ou encrassé - Mauvais réglage du brûleur, sans fioul - Équipement d'allumage défectueux
4 clignotements	Allumé	Lumière extérieure pendant le démarrage du brûleur
7 clignotements	Allumé	Trop de pertes de flamme pendant le fonctionnement (limitation du nombre de répétitions) - Vannes de fioul défectueuses ou encrassées - Détecteur de flamme défectueux ou encrassé - Mauvais réglage du brûleur
8 clignotements	Allumé	Surveillance du temps du réchauffeur de fioul
10 clignotements	Allumé	Dysfonctionnement de câblage ou dysfonctionnement interne, contacts de sortie, autres dysfonctionnements.

Pendant le temps de diagnostic de la cause de dysfonctionnement, les sorties de contrôle sont désactivées et le brûleur reste éteint.

Pour sortir du diagnostic de la cause de panne et réactiver le brûleur, réarmer la commande du brûleur. Appuyer sur le bouton de réarmement pendant 1 seconde environ (<3 s).

Anomalies de chaudière

PANNE	CAUSE	RÉPARATION
LE RADIATEUR NE CHAUFFE PAS	- La pompe ne tourne pas - Air dans le circuit hydraulique	Débloquer la pompe. Purger l'installation et la chaudière (le bouchon du purgeur automatique doit toujours rester desserré)
BRUIT EXCESSIF	- Brûleur mal réglé - Pas d'étanchéité dans la cheminée - Flamme instable - Cheminée non isolée	Réguler correctement Éliminer les infiltrations Examiner le brûleur Isoler convenablement

Sirena H e







25.1 Description des états de la pompe de circulation

Les pompes haute performance incorporent un voyant (led) indiquant leur état.

VOYANT POMPE	DESCRIPTION	ETAT	CAUSE	SOLUTION
Allumé, couleur verte	La pompe est en marche	La pompe fonctionne selon son réglage	Fonctionnement normal	
Clignotement vert	Mode Attente (Version PWM)	La pompe se trouve en mode attente		
Clignotement rouge/vert	La pompe est prête pour le service, mais ne fonctionne pas	La pompe redémarre automatiquement après la résolution du problème	1. Basse tension $U < 160 \text{ V}$ ou Surtension $U > 253 \text{ V}$	1. Vérifier l'alimentation électrique $195 \text{ V} < U < 253 \text{ V}$
			2. Surchauffe du module : la température du moteur est trop élevée	2. Vérifier la température d'ambiance et celle du fluide
Clignotement rouge	Pompe hors service	La pompe est à l'arrêt (bloquée)	La pompe ne redémarre pas automatiquement.	Remplacer la pompe. Pour la remplacer, contacter le service technique officiel le plus proche.
Voyant éteint	Absence de courant	Le système électrique n'est pas alimenté	1. La pompe n'est pas branchée sur l'alimentation électrique	1. Vérifier le branchement du câble
			2. La LED est défectueuse	2. Vérifier si la pompe fonctionne
			3. Le système électrique est défectueux	3. Remplacer la pompe. Remplacer la pompe. Pour la remplacer, contacter le service technique officiel le plus proche.

26 CODES D'ALARME

La chaudière **Sirena H e** est équipée d'un circuit électronique qui permet de détecter, par un autotest permanent, les défaillances de fonctionnement de la chaudière. Lorsque ce contrôle-commande électronique détecte un dysfonctionnement, il le signale au moyen d'un code d'alarme qui clignote sur l'afficheur. Les codes d'alarme possibles sont listés ci-dessous :

CODE	ALARME	DESCRIPTION
	Alarme pression.	La pression de l'installation est inférieure à 0,5 bar. La chaudière se bloque. Pour la débloquent, l'installation devra être remplie entre 1 et 1,5 bar. Cette alarme se déclenche si la chaudière s'est vidée d'eau ou en cas de fuite de l'installation. Si l'alarme persiste, contacter le service technique officiel le plus proche.
	Alarme température.	La chaudière a dépassé la température de sécurité de 110 °C. La chaudière se bloque. Pour la déverrouiller, appuyer sur le bouton du Thermostat de sécurité (21) une fois que la température a baissé. Si l'alarme persiste, contacter le service technique officiel le plus proche.
	Alarme brûleur.	Le brûleur s'est verrouillé. Pour le déverrouiller, appuyer sur le bouton lumineux situé sur le brûleur (2) . Cette alarme se déclenche quand un dysfonctionnement se produit sur le brûleur ou sur l'installation de combustible. Si l'alarme persiste, contacter le service technique officiel le plus proche.
	Alarme sonde de la chaudière.	La sonde de la chaudière est abîmée ou débranchée. Pour la remplacer, contacter le service technique officiel le plus proche.
	Alarme sonde d'E.C.S.	La sonde d'E.C.S. est abîmée ou débranchée. Pour la remplacer, contacter le service technique officiel le plus proche.
	Sonde Aller Plancher rayonnant. (uniquement avec kit SRC2 ou SRM2).	La sonde de plancher rayonnant est abîmée ou débranchée. Pour la remplacer, contacter le service technique officiel le plus proche.

REMARQUE : S'il est fait appel au service technique officiel, il convient de lui indiquer le code d'alarme.

Sirena H e

NOTES:

A series of 21 horizontal dotted lines for taking notes.

DOMUSA

TEKNIK

ADRESSE POSTALE

Apartado 95
20730 AZPEITIA
Telfs: (+34) 943 813 899

USINE ET BUREAU

B° San Esteban s/n
20737 ERREZIL (Guipúzcoa)

www.domusateknik.com

DOMUSA TEKNIK, s'autorise sans préavis à modifier certaines caractéristiques de ses produits.



CDOC001637

05/20