

**DOMUSA**  
T E K N I K

CHAUDIÈRE FONTE FIOUL CHAUFFAGE SEUL  
**JAKA HFD / JAKA HFS**

HAUT RENDEMENT  
BASSE TEMPÉRATURE  
FACILITE D'ENTRETIEN  
PUISSANCES DE 30 kW À 80 kW



Une technologie d'avance...  
à un prix raisonnable

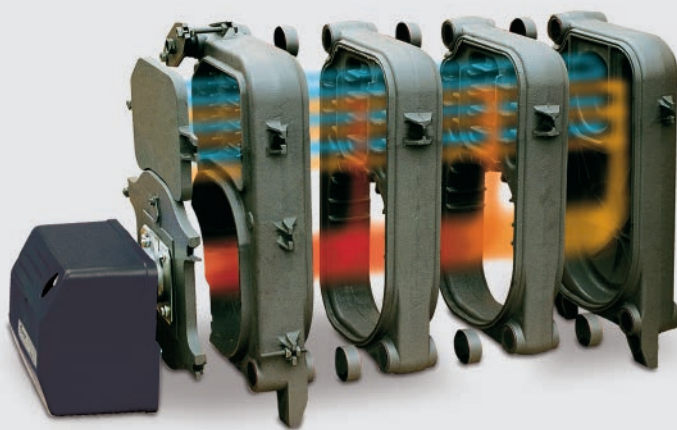
Les chaudières JAKA HFD et JAKA HFS sont le fruit d'une fabrication de haute technologie au service de la qualité pour un meilleur confort et une plus grande fiabilité.

## GRANDE SUPERFICIE D'ÉCHANGE THERMIQUE

Grâce à ses 3 parcours de fumées et un échange thermodynamique parfaitement équilibré, dû notamment à la présence ailettes dans la chambre de combustion et dans l'échangeur, mais aussi à un système de filtration des gaz situé sur la partie haute du foyer.

## GRANDE CONTENANCE EN EAU

La grande contenance en eau de chaque élément favorise une parfaite irrigation des surfaces de chauffe, évitant toute surchauffe locale et un échange thermique plus rapide.



JAKA HFD

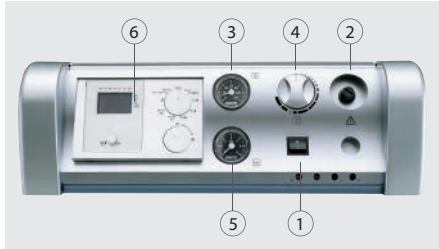


JAKA HFS

## ECONOMIE A L'ACHAT

Réalisez des Economies à l'achat, grâce à son très bon positionnement prix. DOMUSA TEKNIK fait parti du groupe Mondragon composé de plus de 300 entreprises, de plus de 85 000 employés avec un chiffre d'affaire avoisinant les 14 milliards d'euros.

## TABLEAU DE BORD



1. Interrupteur général
2. Thermostat de sécurité
3. Thermomètre chaudière
4. Thermostat chaudière
5. Régulation climatique avec horloge digit le ou analogique (option)
6. Manomètre

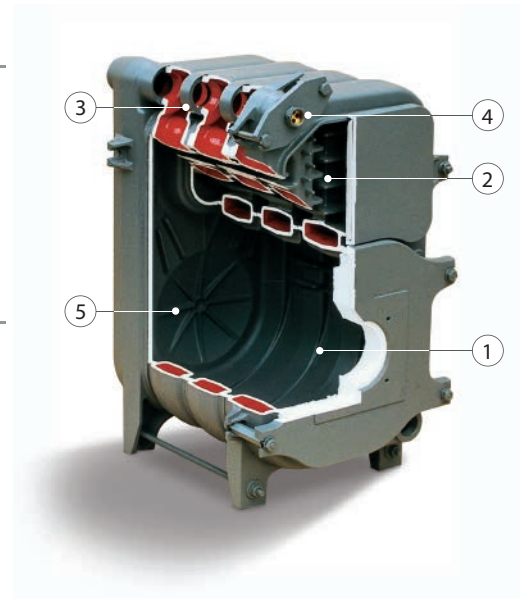
## BASSE TEMPÉRATURE

La technique de réalisation du corps de chauffe et la composition spéciale de la fonte couplées à un traitement anti-corrosion autorise un fonctionnement optimum à une température de fonctionnement traditionnelle, mais aussi à basse température.

## HAUT RENDEMENT

La conception de la chaudière JAKA HFD se caractérise par un corps fonte (type GG 20) à haut rendement répondant ainsi aux exigences rigoureuses de la directive européenne Eco conception, validé par la classe énergétique B.

Tous les éléments de ce corps ont été testés à 10 bar avant assemblage et à 6 bar après montage s'assurant ainsi de la parfaite étanchéité et de la qualité de la chaudière.



1. Foyer à grande superficie d'échange avec alletes.
2. Echangeur thermique avec alletes
3. Union anti-dilatation
4. Doigt de gant thermostat
5. Fond du foyer bombé avec alletes directionnelles.

## OPTIONS

### Kit hydraulique J1 FD

- Vanne 4 voies
- Soupape de sécurité
- Vase d'expansion 8 L pour modèle
- Vase d'expansion 12 L pour modèle HFD 40 / HFD 50
- Circulateur
- Purgeur
- Tubulure
- Raccords
- Vidange

### Option

- Brûleur
- Capot insonorisant brûleur pour Jaka HDF 30, 40, 50, 60
- Régulation
- Moteur de vanne 3 voies
- Préparateurs ECS inox
- Sonde pour ballon sanitaire.



GAMME SANIT



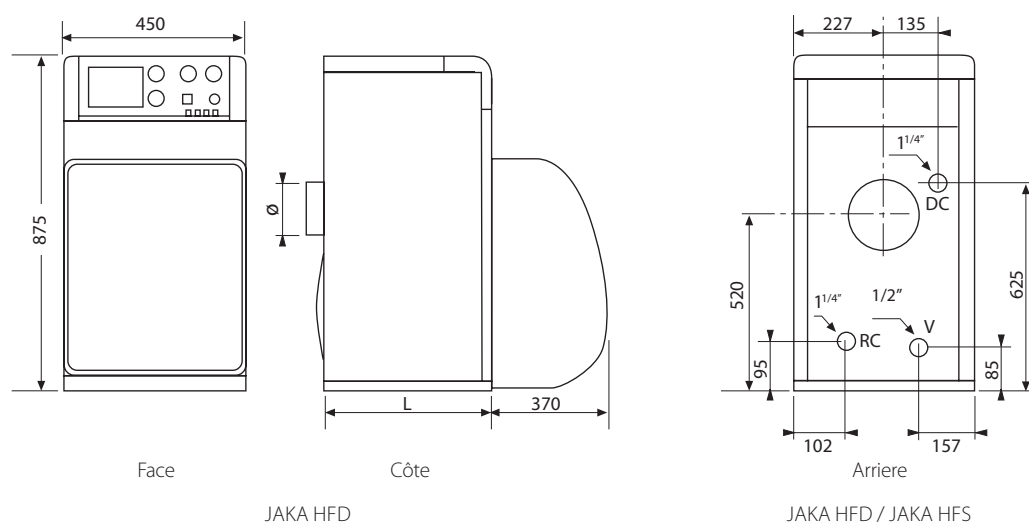
Régulation climatique LAGO



Brûleur D3, D4, D6



## DIMENSIONS



DC: Départ chauffage  
RC: Retour chauffage  
V: Vidange

Modèles	Côte L mm	Ø Dep. Fum.	M mm
JAKA HFD 30	385	150	340
JAKA HFD 40	485	150	340
JAKA HFD 50	585	150	340
JAKA HFD 60	685	175	370

Modèles	Profondeur mm	Ø Dep. Fum.	Largeur mm
JAKA HFS 30	385	150	455
JAKA HFS 40	485	150	455
JAKA HFS 50	585	150	455
JAKA HFS 60	685	175	455
JAKA HFS 70	785	175	455
JAKA HFS 80	885	175	455

Modèles	Poids kg	Puissance utile kW	Ø conduit fumées	Contenance eau L	Brûleur	Classe Energétique ErP Chauffage
JAKA HFD 30	110	28,1	150	17,5	inclus	<b>B</b>
JAKA HFD 40	135	39,4	150	22	inclus	
JAKA HFD 50	160	50,8	150	28	inclus	
JAKA HFD 60	185	60,7	175	33	inclus	

Modèles	Nbre. mm	Profondeur L	Poids kg	Puissance utile kW	Option préconisation brûleur	Ø conduit fumées	Contenance eau L	Classe Energétique ErP Chauffage
JAKA HFS 30	3	395	110	28,1	D3	150	17,5	<b>B</b> *
JAKA HFS 40	4	495	135	39,4	D4	150	22	
JAKA HFS 50	5	595	160	50,8	D4	150	28	
JAKA HFS 60	6	695	185	60,7	D6	175	33	
JAKA HFS 70	7	795	210	71,4	D6	175	38	-
JAKA HFS 80	8	895	235	83,3	D10	175	43	-

\*La classe énergétique caractérise la chaudière uniquement équipée du brûleur préconisé en Option.

**DOMUSA**  
T E K N I K

ADRESSE POSTALE  
Apdo. 95  
20730 AZPEITIA  
(Gipuzkoa) Espagne

USINE ET BUREAUX  
B° San Esteban, s/n.  
20737 ERREZIL (Gipuzkoa) Espagne  
Tel.: 00 34 943 81 38 99  
ventes.france@domusateknik.com  
www.domusateknik.com

ENTREPÔT  
Atxubiaga, 13  
B° Landeta  
20730 AZPEITIA  
(Gipuzkoa) Espagne

