

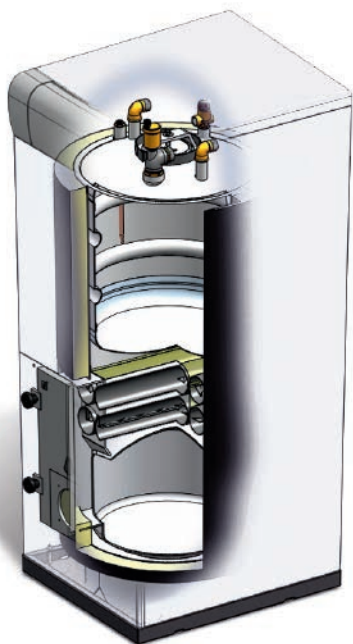
CHAUDIÈRE FIOUL ACIER TERMA HE-PACK

HAUT RENDEMENT
BALLON INOX
FACILITE D'ENTRETIEN
FOYER ANTI CONDENSATION
PUISSANCE DE 20 À 30 kW



TERMA HE-PACK

Une technologie d'avance...
à un prix raisonnable



ECONOMIE A L'ACHAT

Réalisez des Economies à l'achat, grâce à son très bon positionnement prix. DOMUSA TEKNIK fait parti du groupe Mondragon composé de plus de 300 entreprises, de plus de 85 000 employés avec un chiffre d'affaire avoisinant les 14 milliards d'euros.

La chaudière TERMA HE-PACK appartient à la nouvelle génération de chaudières fioul conforme à la nouvelle directive européenne ErP selon les réglemets 813/1013 et 811/2013.

EQUIPEMENT DE BASE

- Ballon 85 L visitable immergé dans le circuit primaire
- 2 circuits chauffage
- Jaquette peinte en époxy
- Isolation laine de roche
- Broche européenne
- Soupape de sécurité
- Chaudière livrée montée
- Tableau de bord précablé
- Sélecteur Marche été/hiver
- Thermomanomètre
- Thermostat chauffage
- Thermostat E.C.S.
- Thermostat de sécurité
- Vase d'expansion 18 L
- Circulateur 3 vitesses (MYL 30-25)
- Vanne 4 voies à commande manuelle (motorisable)
- Tuyauterie de raccordement
- Robinet de remplissage
- Brûleur D3
- Tableau de bord:
 - Selecteur été/hiver/arrêt
 - Thermostat de sécurité
 - Temperature chaudière
 - Thermomètre
 - Thermostat chaudière

ENTRETIEN FACILE

L'entretien est simplifié par un accès facile et direct, au foyer et à l'échangeur tubulaire (sans enlever le brûleur), grâce à une porte fonte sur charnière.

ISOLATION

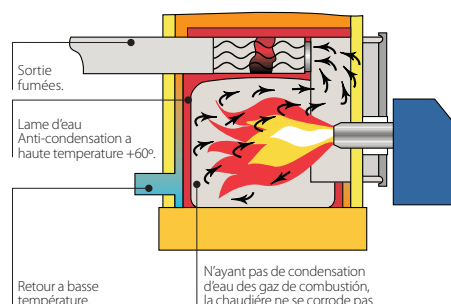
L'isolant en laine de roche couvre l'intégralité du corps de chauffe et ballon évitant ainsi toute déperdition.

BALLON

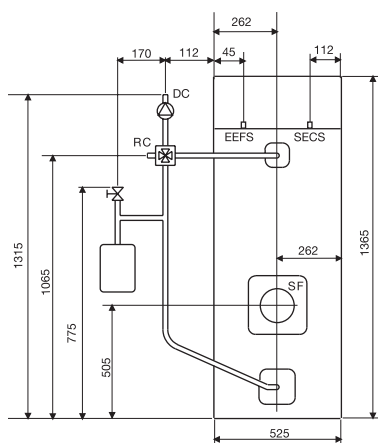
Le ballon de 85 litres ondulé, en acier inoxydable 316, immergé dans le circuit primaire, est muni d'une trappe de visite accessible et large, pour un entretien facile du ballon.

SYSTÈME ANTI-CONDENSATION

Cette chaudière dispose d'un double circuit thermique qui facilite le passage rapide du point de rosé dans la chambre de combustion permettant un fonctionnement à basse température, une combustion propre et peu d'émission d'oxyde d'azote.



DIMENSIONS



Modèle	Contenance ballon E.C.S. L	Production E.C.S.		Contenance eau primaire L	Brûleur Inclus ou préconisé	Classe Energétique ErP Chauffage	Classe Energétique ErP Sanitaire
		TΔ30° C / 10 min	TΔ30° C / 1h				
TERMA HE-PACK	85	249	789	45	D3 Inclus	B	A
TERMA HE	85	249	789	45	D3 en Option	B*	A*

*La classe énergétique caractérise la chaudière équipée uniquement du brûleur préconisé en Option.

DOMUSA
T E K N I K

ADRESSE POSTALE
Apdo. 95
20730 AZPEITIA
(Gipuzkoa) Espagne

USINE ET BUREAUX
B° San Esteban, s/n.
20737 ERREZIL (Gipuzkoa) Espagne
Tel.: 00 34 943 81 38 99

ventes.france@domusateknik.com
www.domusateknik.com

ENTREPÔT
Atxubiaga, 13
B° Landeta
20730 AZPEITIA
(Gipuzkoa) Espagne

