

DOMUSA
T E K N I K

CHAUFFE EAU ÉLECTRIQUE INOX
HYDRINOX

CUVE INOX
ISOLATION MOUSSE POLYURÉTHANE HAUTE DENSITÉ
2 VERSIONS: AU SOL: 150 L, 200 L, 300 L - MURAL: 150 L, 200 L



Une technologie d'avance...
à un prix raisonnable

Les chauffe-eaux HYDRINOX, en accord avec la méthodologie de DOMUSA TEKNIK, sont fabriqués en utilisant les meilleurs matériaux et les process de fabrication les plus stricts. Une garantie de 10 ans sur la cuve des chauffe-eaux HYDRINOX est offerte pour certifier sa qualité.

POURQUOI CHOISIR UN CHAUFFE-EAU DOMUSA AVEC UNE CUVE EN ACIER INOXYDABLE ?

- Plus grande résistance aux eaux très agressives que n'importe quel autre matériau.
- De plus une trappe de visite (sur la version S) permet d'accéder à la cuve afin de faire un nettoyage du calcaire si nécessaire.
- L'avantage d'une cuve en acier inoxydable réside également dans le fait qu'elle résiste aux chocs dus au transport, la manipulation et l'installation.
- Un chauffe-eau émaillé au moindre choc subit une fissure qui attaque très rapidement l'enveloppe extérieure, provoquant ainsi des fuites.
- Réduction des frais de maintenance. L'utilisation d'un chauffe-eau inox permet d'économiser les frais d'entretien d'une anode de protection indispensable sur un chauffe-eau émaillé, mais pas sur une cuve inox.

BALLONS EN ACIER INOXYDABLE

Les cuves des chauffe-eaux électriques sont construits en acier inoxydable et sont conformes aux critères d'hygiène les plus rigoureux, L'acier inoxydable possède des propriétés exceptionnelles contre la décomposition, l'oxydation et la sédimentation des matières. Sa surface se patine naturellement en créant une protection anticorrosion, même dans le cas d'installations travaillant avec des eaux extrêmement corrosives.



HYDRINOX S ▶
HYDRINOX M ▶▶





HYDRINOX S



HYDRINOX M

ÉQUIPEMENT

Le chauffe-eau hydrinox est livré de série avec des manchons diélectriques, d'un thermomètre, d'un interrupteur et d'un thermostat. Optionnellement, le produit peut être accompagné d'une gamme d'accessoires qui facilitent l'installation.

ÉCONOMIE D'ÉNERGIE

L'isolation en mousse polyuréthane haute densité sans CFC recouvre le ballon inox d'une forte épaisseur limitant ainsi fortement les pertes par les parois. Le procédé d'injection permet d'épouser les formes du ballon et donc d'éviter les ponts thermiques ou les déperditions de chaleur.

OPTIONS

- Groupe de sécurité
- Kit pour raccordement Triphasé
- Socle HYDRINOX
- Kit anode électronique 150 S, 200 S, 300 S

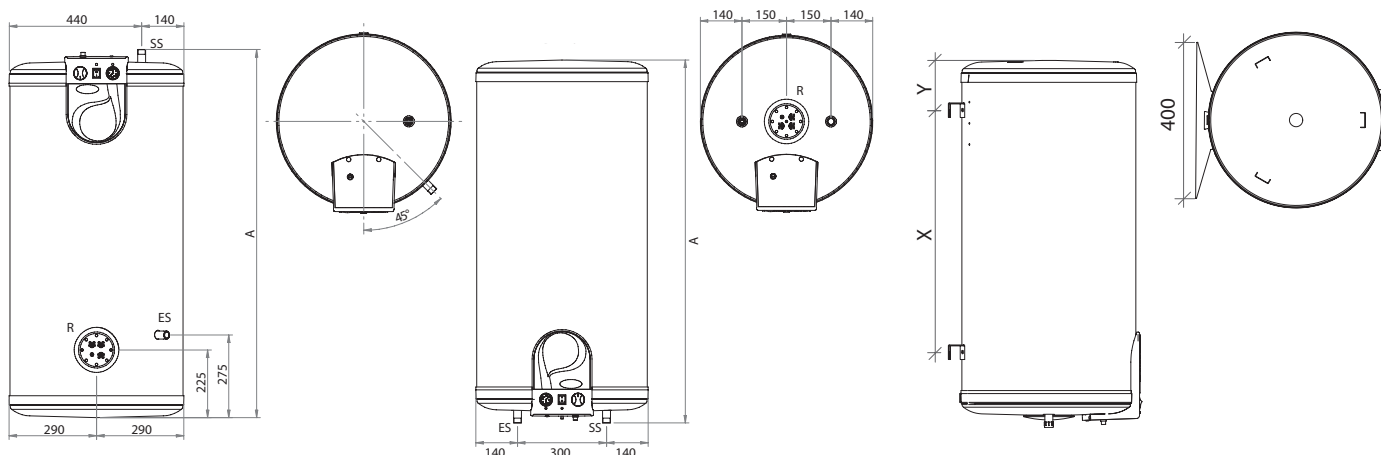


Socle Hydrinox



Kit pour raccordement Triphasé

DIMENSIONS



HYDRINOX S

HYDRINOX M

HYDRINOX 150 M / 200 M

Modèles	A	Dimensions de la base	Entrée Eau Froide	Sortie Eau Chaude	Résistance	X	Y
	mm	mm	ESØ	SSØ	R	mm	mm
HYDRINOX 150 S	1225	Ø581	¾" M	¾" M	2.250 W	-	-
HYDRINOX 200 S	1555	Ø581	¾" M	¾" M	2.250 W	-	-
HYDRINOX 300 S	1760	Ø581	¾" M	¾" M	2.250 W	-	-
HYDRINOX 150 M	1225	Ø581	¾" M	¾" M	2.250 W	800	165
HYDRINOX 200 M	1260	Ø581	¾" M	¾" M	3.000 W	800	195


EQUIPEMENTS

Thermomètre
Manchons diélectriques
Résistance et fourreaux
Thermostat réglable
Thermostat

Support mural livré monté (version M)
Voyant lumineux
Interrupteur marche/arrêt
Cable de raccordement avec prise

OPTIONS

Groupe de sécurité
Kit pour raccordement Triphasé
Socle HYDRINOX
Kit anode électronique 150 S, 200 S, 300 S

Modèles	Volume total L	Position	Puissance électrique W	Alimentation électrique	Pression maxi en fonctionnement en bar	Profil E.C.S.	Classe Energétique ErP Sanitaire
HYDRINOX 150 M	150	Murale	2.250	230 V transformable en 400 V avec le kit Triphasé	7	M	
HYDRINOX 200 M	200	Murale	2.250		7	L	
HYDRINOX 150 S	150	Sol	2.250		7	M	
HYDRINOX 200 S	200	Sol	2.250		7	L	
HYDRINOX 300 S	300	Sol	3.000		7	XL	

DOMUSA
T E K N I K

ADRESSE POSTALE
Apdo. 95
20730 AZPEITIA
(Gipuzkoa) Espagne

USINE ET BUREAUX
B° San Esteban, s/n.
20737 ERREZIL (Gipuzkoa) Espagne
Tel.: 00 34 943 81 38 99
ventes.france@domusateknik.com
www.domusateknik.com

ENTREPÔT
Atxubiaga, 13
B° Landeta
20730 AZPEITIA
(Gipuzkoa) Espagne

