

# DOMUSA

T E K N I K

GROUPE THERMIQUE FIOUL CONDENSATION  
VENTOUSE OU CHEMINEE

**NOVATION HFC**

TRES HAUT RENDEMENT  
CORPS FONTE  
CONDENSEUR INOX



\* Eligible au crédit d'impôt selon la loi de finance en vigueur



Une technologie d'avance...  
à un prix raisonnable

La chaudière NOVATION HFC se présente comme une génération d'unité thermique qui répond aux exigences de l'utilisateur concernant ses préoccupations en matière d'économie énergétique, d'écologie, tout en préservant un confort optimum dans un climat de fiabilité, et de sécurité.

## ECONOMIE À L'ACHAT

Réalisez des Economies à l'achat, grâce à son très bon positionnement prix. DOMUSA TEKNIK fait parti du groupe Mondragon composé de plus de 300 entreprises, de plus de 85 000 employés avec un chiffre d'affaire avoisinant les 14 milliards d'euros.

## ECONOMIE SUR VOTRE CONSOMMATION

Réalisez des Economies sur votre consommation, grâce à son rendement élevé 103% sur PCI et à sa technologie innovante.

## CLASSE ENERGÉTIQUE A

Cette chaudière répond aux exigences de l'utilisateur concernant ses préoccupations en matière d'économie énergétique, d'écologie tout en préservant un confort optimum dans un climat de fiabilité, et de sécurité.

## Silencieuse

La forte isolation acoustique du corps de chauffe et des jaquettes, ainsi qu'un brûleur étanche, convertisse cette chaudière en une compagne discrète.

## Ecologie

La chaudière NOVATION HFC permet de réduire les émissions contaminantes de CO<sub>2</sub>, participant ainsi à la diminution de l'effet de serre, grâce notamment, à une consommation de fioul bien inférieure à une ancienne chaudière pour une prestation en matière de chauffage supérieure.

## Corps de chauffe en Fonte

Le corps de chauffe de la chaudière NOVATION HFC est en Fonte GG20. Son traitement special lui assure une durée de vie importante.

## Sans Odeur

Le système de foyer étanche élimine les risques d'odeur de fioul issue de la combustion dans l'habitation. L'air nécessaire à la combustion vient de l'extérieur et les gaz brûlés après la combustion sont expulsés vers l'extérieur sans possibilité de se propager dans l'habitation.

## Confort Sanitaire

La chaudière NOVATION HFC peut être raccordée avec un préparateur sanitaire Inox de 130 L, le SANIT HG/EV. La régulation sera en mesure de programmer pleinement la température et la durée de fonctionnement de votre eau chaude sanitaire.

## Economie grâce au principe de condensation

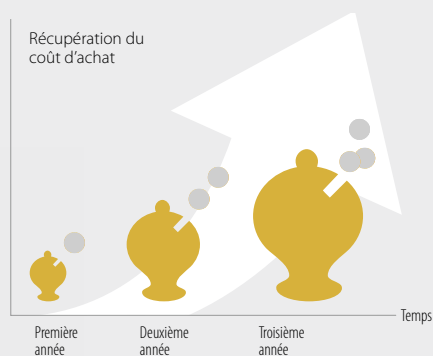
Le principe de la condensation consiste à optimiser la combustion en transformant la vapeur d'eau contenue dans les gaz brûlés de l'état gazeux à l'état liquide. Survient alors la création de condensats.

La chaudière NOVATION profite de l'effet de condensation des gaz de combustion pour atteindre des rendements supérieurs à 103%.

Le rendement reflète l'utilisation du pouvoir énergétique du combustible (P.C.I.).

Dire que la chaudière NOVATION a un rendement supérieur à 100% ne signifie pas que nous créons de l'énergie, mais simplement que le principe de fonctionnement de la chaudière NOVATION utilise une partie de la chaleur latente des gaz de combustion en parvenant à condenser la vapeur d'eau contenue dans ces gaz.

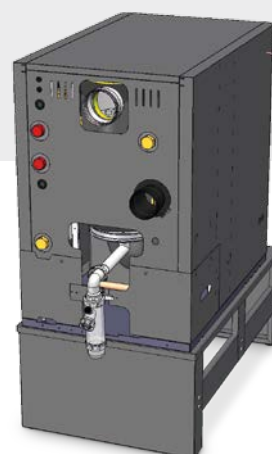
Récupération du coût d'achat



## NOVATION HFC

Régulation en fonction de l'extérieur intégrée pour piloter jusqu'à deux circuits mélangés et le ballon sanitaire.

Cette chaudière peut être installée sur le socle DOMUSA TEKNIK ou bien sur son préparateur SANIT HG/EV.



## FACILITÉ D'INSTALLATION

La chaudière NOVATION est livrée montée et préparée pour être installée avec l'équipement intégré le plus complet du marché. Vous trouverez:

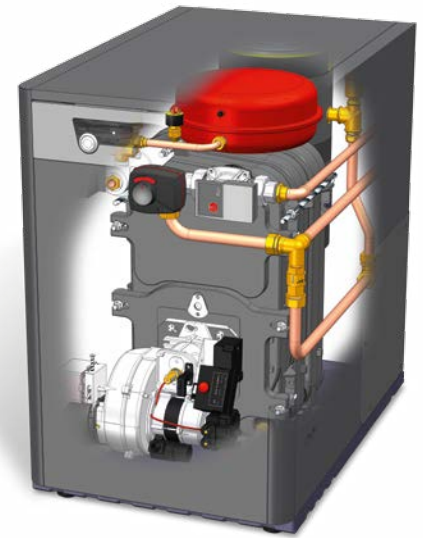
- La vanne de mélange chauffage 3 voies motorisée.
- Vase d'expansion chauffage.
- Le circulateur chauffage 3 vitesses.
- Les purgeurs automatiques à double sécurité. Tous les piquages pour les raccordements hydrauliques sont largement accessibles, permettant une installation simple, sûre, et rapide.

Tous les piquages pour les raccordements chauffage sont largement accessibles, permettant une installation simple, sûre, et rapide.

De plus la chaudière NOVATION HFC est précablée pour recevoir la connexion d'une pompe de charge pour un préparateur sanitaire. La régulation climatique intégrée dans le tableau de bord permet de commander une pompe pour panneaux solaire, ainsi qu'une temporisation pour la pompe de recyclage d'E.C.S.

## CONDENSEUR

La combinaison condenseur brûleur, tous deux de conception spécifique, réduit les dépôts d'imbrûlés dans les turbulateurs de l'échangeur. Ceci a pour effet de maintenir un rendement optimal et de réduire les intervalles d'entretien du condenseur.



Il est impératif de respecter les diamètres mini et les longueurs maxi prescrits par le fabricant, afin d'assurer le bon fonctionnement des installations.

Important : Vérifier systématiquement que l'apport d'air neuf dans le local chaufferie est suffisant même lorsqu'il s'agit d'un remplacement de chaudière car le besoin en ventilation pour une chaudière condensation s'avère supérieur à une chaudière ancienne.

## CHEMINÉE

### ① INSTALLATION EN B23P

Modèle	long max. Ø 110	long max. Ø 125	Ø adaptateur obligatoire sortie fumées	code adaptateur
NOVATION 20 HFC	13 m.	15 m.	100/110	CGAS000281
NOVATION 30 HFC	10 m.	11 m.	100/110	CGAS000281
NOVATION 40 HFC	8 m.	9 m.	100/110	CGAS000281

#### Note:

En sortie B23P prévoir la grille pour l'admission d'air sur la chaudière 1 coude de 90° (ou 2 de 45°) représente 1 m. de conduit 1 m de conduit horizontal représente 2 m. de conduit vertical.

En version B23P si vous installez un conduit sur l'extérieur pour l'admission d'air, il faudra retrancher alors cette longueur de la hauteur permise à raison de 1 mètre horizontal pour 2 mètres verticaux.

### ② INSTALLATION EN C93

Modèle	long max. Ø 110	long max. Ø 125	Ø coaxial jusqu'à la cheminée
Novation 20 HFC	11 m.	12 m.	100/150
Novation 30 HFC	8 m.	9 m.	100/150
Novation 40 HFC	6 m.	7 m.	100/150

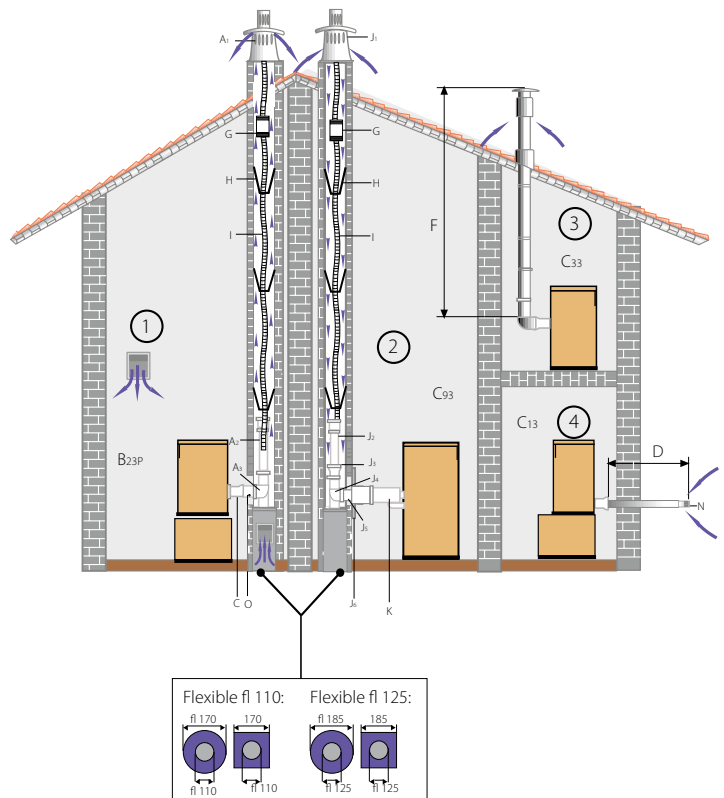
#### Note:

1 coude de 90° (ou 2 de 45°) représente 1 m. de conduit 1 m de conduit horizontal représente 2 m. de conduit vertical.

## VENTOUSE

### ③ Installation Verticale en C33 rigide

Modèle	Ø conduit	long. max.	Réduction obligatoire sortie fumées	code adaptateur
Novation 20 HFC	80/125	10 m.	80/125	CGAS000222 + CGAS000257
Novation 20 HFC	100/150	12 m.	100/150	CGAS000282
Novation 30 HFC	80/125	7 m.	100/80	CGAS000222 + CGAS000257
Novation 30 HFC	100/150	8 m.	100/150	CGAS000282
Novation 40 HFC	100/150	6 m.	100/150	CGAS000282



### ④ Installation Horizontale en C13 rigide

Modèle	Ø conduit	long. max.	Réduction obligatoire sortie fumées	code adaptateur
Novation 20 HFC	80/125	8 m.	80/125	CGAS000222 + CGAS000257
Novation 20 HFC	100/150	10 m.	100/150	CGAS000282
Novation 30 HFC	80/125	7 m.	100/80	CGAS000222 + CGAS000257
Novation 30 HFC	100/150	8 m.	100/150	CGAS000282
Novation 40 HFC	100/150	6 m.	100/150	CGAS000282

Note: 1 coude de 90° (ou 2 de 45°) représente 1 m. de conduit.

## FONCTIONNEMENT DE LA CHAUDIÈRE NOVATION HFC

La chaudière NOVATION HFC grâce à sa régulation climatique intégrée en fonction de la température extérieure peut être une réponse à de multiples configurations d'installations.

LE SYSTEME DE SECURITE MANQUE D'EAU vous signale que votre chaudière n'a plus d'eau en suffisance pour un bon fonctionnement. Le danger d'un fonctionnement sans eau est de provoquer une cassure du corps de chauffe.

LE SYSTEME ANTI BLOCAGE DES POMPES réduit le besoin de maintenance des circulateurs.

LE SYSTEME ANTI INERTIE autorise la circulation de l'eau après avoir atteint la température désirée afin d'éviter une surchauffe du corps de chauffe.

LE SYSTEME ANTIGEL permet d'éviter le risque de gel dans l'installation, lorsqu'elle n'est pas en demande, en activant momentanément le chauffage.

LE CONTROLE DE PLUSIEURS ZONES permet de réguler 2 circuits mélangés avec différentes températures d'impulsion, en fonction des conditions climatiques extérieures.

CONTROLE SUR LES CIRCUITS AUXILIAIRES: Vous pouvez contrôler le fonctionnement d'un circulateur supplémentaire destiné à un circuit direct, pour un radiateur sèche serviette par exemple.

OPTIMISATION: En fonction de l'horaire programmé et les caractéristiques de l'installation, la régulation prendra en compte les différents paramètres pour procéder avec plus ou moins d'anticipation à la mise en marche de l'installation.

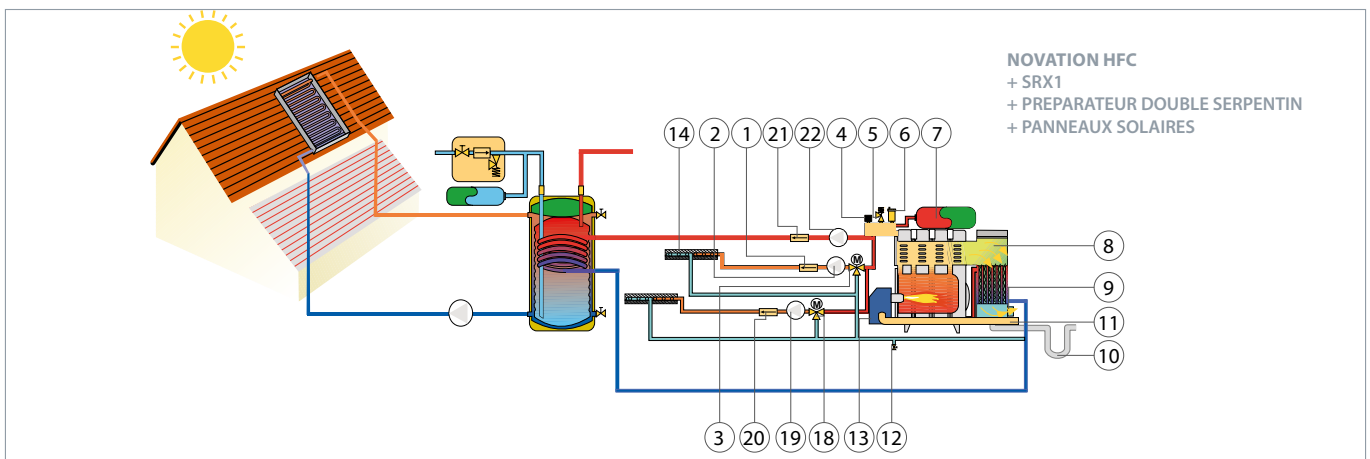
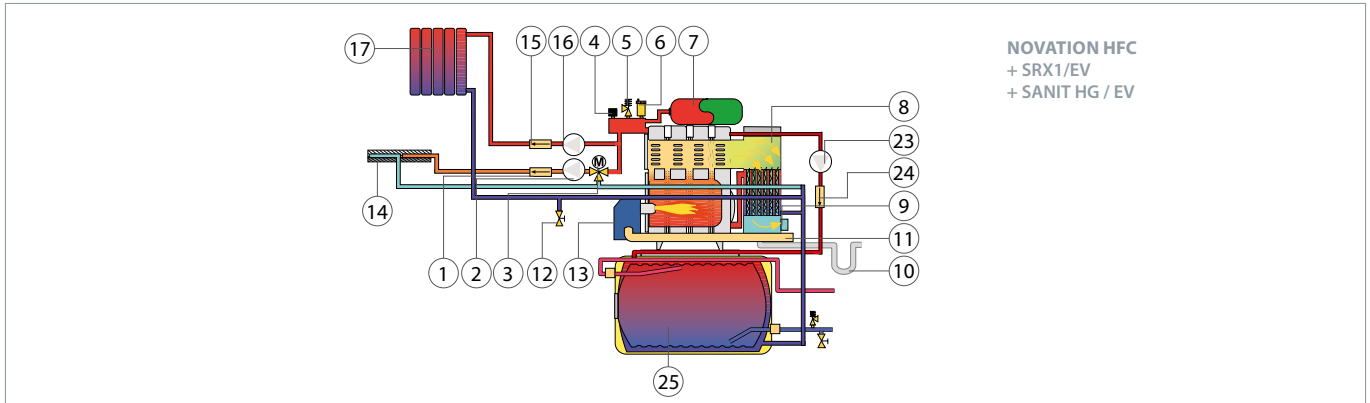
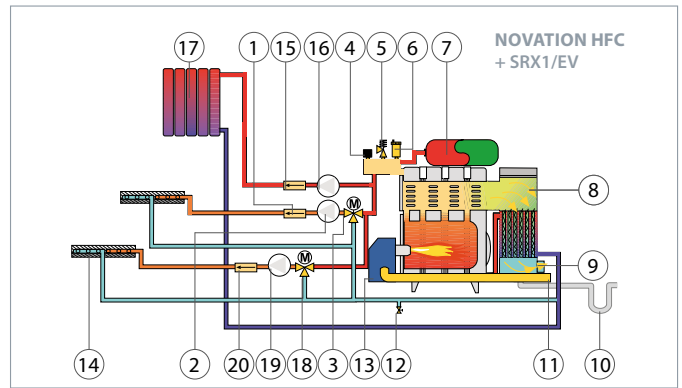
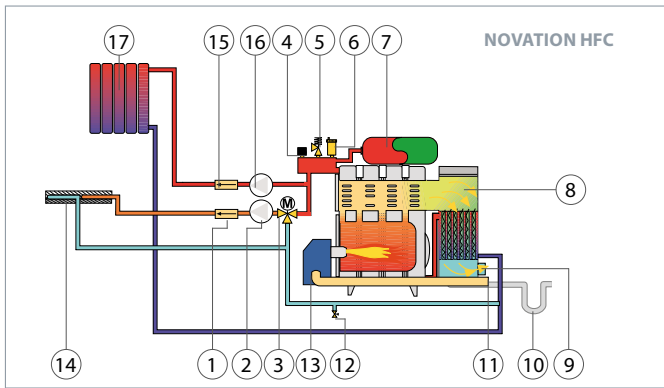


Fonction	Novation HFC	Novation HFC + 1 Sonde d'ambiance	Novation HFC + 2 Sondes d'ambiance	Novation HFC + Kit hydraulique SRX1/EV	Novation HFC + Kit hydraulique + 1 sonde d'ambiance	Novation HFC + Kit hydraulique + 2 sondes d'ambiance
Securite surchauffe chaudiere	•	•	•	•	•	•
Securite surchauffe temperature de fumees	•	•	•	•	•	•
Securite manque d'eau	•	•	•	•	•	•
Systeme anti-blocage pompe	•	•	•	•	•	•
Systeme anti-inertie	•	•	•	•	•	•
Systeme antigel	•	•	•	•	•	•
Systeme anti legionellose (actif avec un prepareur sanitaire)	•	•	•	•	•	•
Controle de l'estheresis dynamique	•	•	•	•	•	•
Programmation du circuit melange n°1	•	•	•	•	•	•
Programmation du circuit melange n°2	•	•	•	•	•	•
Programmation de l'eau chaude sanitaire (actif avec un prepareur sanitaire)	•	•	•	•	•	•
Programmation de la pompe du bouclage sanitaire (actif avec un prepareur sanitaire)	•	•	•	•	•	•
Controle de temperature en fonction de l'exterieur	•	•	•	•	•	•
Correction temperature depart selon l'ambiance zone circuit melange 1		•	•		•	•
Correction temperature depart selon l'ambiance zone circuit melange 2						•
Correction temperature depart selon l'ambiance pour zone circuit direct			•			
Controle sur temperature minimum et maximum chaudiere	•	•	•	•	•	•
Arret automatique du chauffage en fonction de la temperature exterieure	•	•	•	•	•	•
Optimisation mise en marche chauffage	•	•	•	•	•	•
Controle pompe panneaux solaire	•	•	•	•		

### Note:

La chaudière NOVATION peut être installée avec une ou deux télécommandes sondes d'ambiance. La télécommande d'ambiance FBR2 pourra être installée quand l'installation ne requière qu'une seule télécommande sonde d'ambiance. Si vous devez en installer deux, la deuxième devra être impérativement une BM 8. La télécommande sonde d'ambiance BM 8 pourra être installée seule ou avec une autre BM 8.

Action	Novation HFC	Novation HFC + Kit hydraulique SRX1/EV
1 Circuit mélangé	•	
2 Circuit melange		•
1 Circuit direct	•	•
Pompe recyclage sanitaire	Option	Option
Pompe de charge sanitaire	Option	Option
Pompe panneaux solaire	Option	Option



La chaudière Novation HFC est livrée d'usine avec un piquage pour raccorder un circuit direct (circulateur non intégré), et un circuit mélangé avec circulateur intégré. Si vous désirez installer un deuxième circuit mélangé, vous pouvez utiliser l'option du kit extérieur SRX1/EV.

Si vous installez un préparateur solaire double serpents, vous devrez commander les deux sondes correspondantes pour que la régulation puisse piloter la pompe solaire.

**EQUIPEMENT**

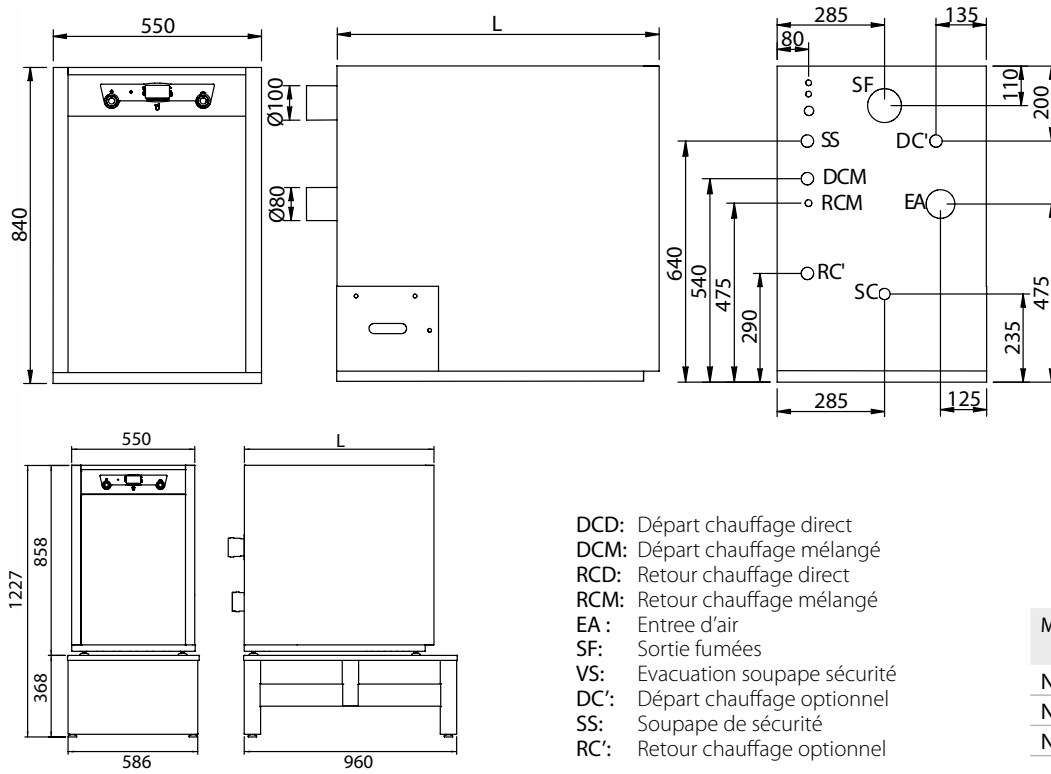
1. Clapet anti-retour circuit mélangé N°1	Oui
2. Circulateur circuit mélangé basse consommation N°1	Oui
3. Vanne 3 voies circuit mélangé N°1 avec moteur	Oui
4. Limiteur de pression mini chaudière	Oui
5. Soupape de sécurité	Oui
6. Purgeur automatique	Oui
7. Vase d'expansion	Oui
8. Condenseur	Oui
9. Sortie fumees	Oui
10. Siphon condensat	Oui

11. Admission d'air brûleur	Oui
12. Vanne de vidange	Oui
13. Brûleur ventouse avec réchauffer	Oui
14. Plancher chauffant N°1	Non
15. Clapet anti-retour circuit direct	Non
16. Circulateur circuit direct	Non
17. Radiateur	Non
21. Circulateur solaire	Non
22. Clapet anti-retour solaire	Non

**OPTIONS**

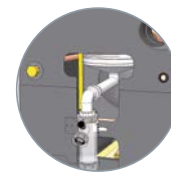
- Accessoires ventouse
- Kit sondes solaire
- Télécommande sonde d'ambiance BM8
- Télécommande sonde d'ambiance FBR2
- Sonde sanitaire
- Socle Chaudière
- Sanit HG/ EV
- Sonde départ VFAS
- Kit hydraulique SRX1/EV:
  - 18. Vanne 3 voies circuit mélangé N°2
  - 19. Circulateur chauffage circuit mélangé N°2
  - 20. Clapet anti-retour circuit mélangé N°2 avec moteur
- Kit hydraulique de raccordement pour ballon:
  - 23. Circulateur basse consommation ECS
  - 24. Clapet anti-retour
- 25. Accumulateur
- Kit hydraulique SRX20 pour deuxième circuit mélangé

DIMENSIONS



Modèle	DC RC	L
Novation 20 HFC	3/4" M	770
Novation 30 HFC	1" M	855
Novation 40 HFC	1" M	955

Modelo	Puissance utiles 50° C / 30° C	Puissance utiles 80° C / 60° C	Contenance eau L	Classe Energétique ErP Chauffage
	kW	kW		
Novation 20 HFC	20,3	19,1	14	A
Novation 30 HFC	30,2	28,7	19,2	
Novation 40 HFC	40,5	38,7	23,2	



*Cette chaudière doit être installée sur le socle DOMUSA TEKNIK en version chauffage seul, ou posée sur son ballon sanitaire en version ECS.*



*Vue arrière NOVATION HFC AVEC SOCLE*

**DOMUSA**  
TEKNIK

ADRESSE POSTALE  
 Apdo. 95  
 20730 AZPEITIA  
 (Gipuzkoa) Espagne

USINE ET BUREAUX  
 B° San Esteban, s/n.  
 20737 ERREZIL (Gipuzkoa) Espagne  
 Tel.: 00 34 943 81 38 99  
 ventes.france@domusatechnik.com  
 www.domusatechnik.com

ENTREPÔT  
 Atxubiaga, 13  
 B° Landeta  
 20730 AZPEITIA  
 (Gipuzkoa) Espagne

