

## ENSEMBLE SOLAIRE COMPLET PAR THERMOSIPHON DS COMPACT INOX

SYSTEME D'EXPANSION DU CIRCUIT PRIMAIRE INTEGRE  
ECHANGEUR DIRECT  
ABSORBEUR HAUTEMENT SELECTIF INOX  
BALLON INOX



\* Eligible au crédit d'impôt selon la loi de finance en vigueur



Une technologie d'avance...  
à un prix raisonnable

**DS-COMPACT INOX est la solution la plus commode pour valoriser l'énergie solaire et produire de l'eau chaude sanitaire. Le système est un ensemble capteur solaire sélectif + ballon qui permet d'obtenir une eau chaude sanitaire abondante et gratuite à un coût d'installation très accessible.**

## **BALLON INOX**

Conformes aux exigences d'hygiène les plus strictes, les ballons DS-COMPACT Inox sont construits en acier inoxydable, un matériau à fort coefficient de transmission qui renforce la capacité du système à obtenir de l'eau chaude sanitaire.

L'acier inoxydable est un matériau exceptionnel en termes d'oxydation et de sédimentation.

Il se forme à sa surface une patine naturelle qui le protège contre l'oxydation, y compris dans le cas d'installations utilisant des eaux extrêmement corrosives.



DS COMPACT INOX



Numéro d'enregistrement  
Solar Keymark:  
011-7S1624 F

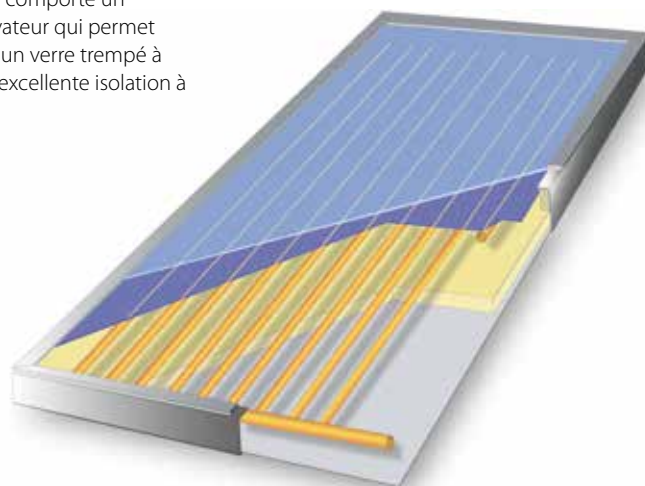
## CAPTEUR SOLAIRE

Le capteur solaire du système DS-COMPACT INOX a été conçu pour obtenir les meilleurs résultats en matière de valorisation de l'énergie solaire et d'endurance. Les meilleurs matériaux entrent dans sa fabrication, notamment au niveau de l'absorbeur.

L'absorbeur du panneau DS-COMPACT INOX est constitué d'une plaque de cuivre enduite d'un traitement hautement sélectif (Tinox), qui améliore les propriétés d'absorption et augmente la valorisation du rayonnement solaire susceptible d'être transformé en énergie thermique.

La disposition des tubes internes adopte la forme d'une grille solidaire de l'absorbeur par soudure à ultrasons, ce qui favorise énormément le transfert de chaleur entre la surface absorbante et la grille.

De plus, le panneau solaire comporte un système de ventilation novateur qui permet d'éviter les condensations, un verre trempé à faible teneur en fer et une excellente isolation à base de laine de roche.

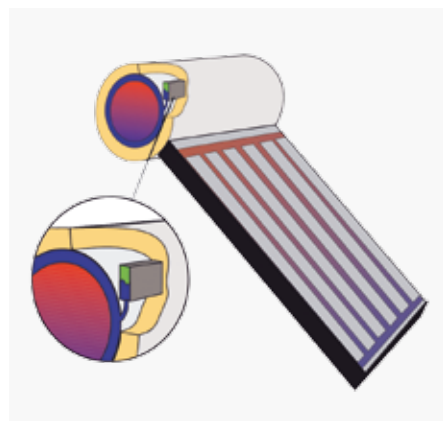


## SYSTÈME D'EXPANSION INTÉGRÉ

Pour éviter la décharge continue de liquide solaire et donc une dégradation prématurée des divers composants du DS-COMPACT INOX, le système incorpore un vase d'expansion.

En compensant la dilatation que connaît le liquide solaire, ce vase évite les fuites à travers la soupape de sécurité.

Le verre du capteur du DS-COMPACT INOX est anti-reflet.

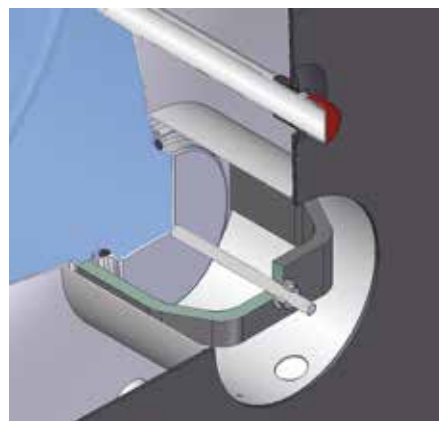


SYSTÈME D'EXPANSION INTÉGRÉ

## MAINTENANCE AISÉE

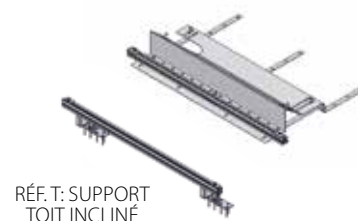
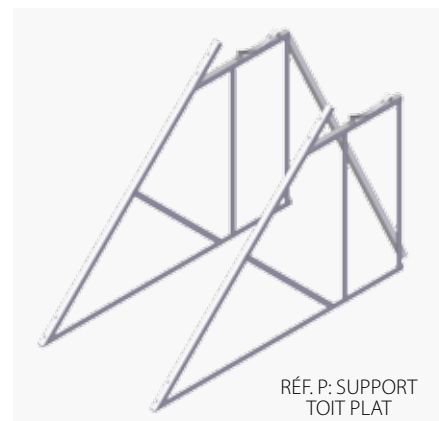
L'absence de maintenance de l'anode de magnésium et l'innovation de la trappe de visite font du DS-COMPACT INOX le système le plus facile à entretenir du marché dans sa catégorie.

Les raccords du DS-COMPACT INOX sont faites en Inox.

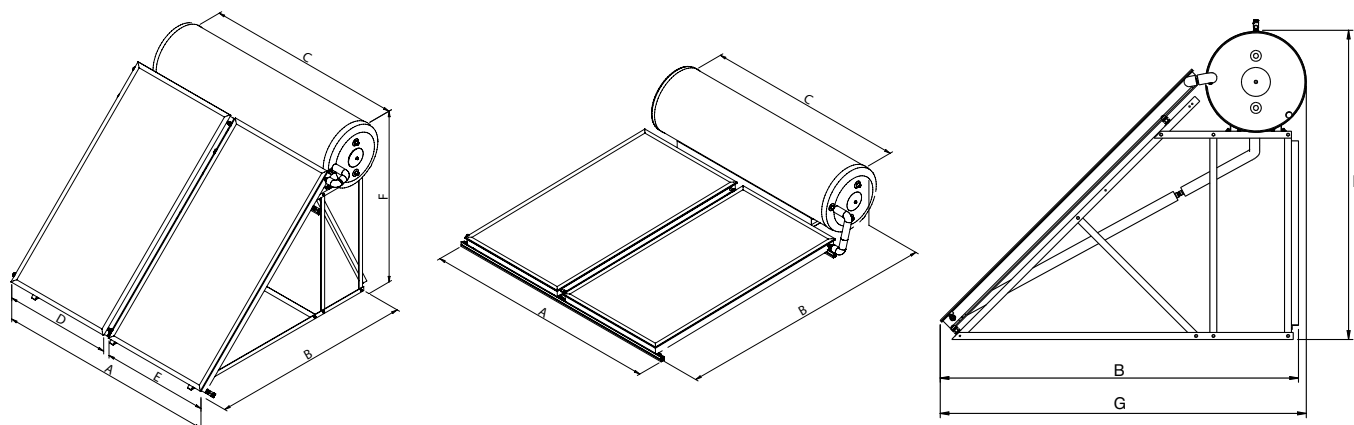


## SUPPORTS ALUMINIUM

Le DS-COMPACT est livré avec un kit de support en aluminium qui autorise son installation aussi bien sur un toit plat que sur un toit incliné.



## DIMENSIONS



Modèle	A	B	C	D	E	F	G
DS-COMPACT INOX 1.150 NT	1.041	2.560	1.180	-	-	-	-
DS-COMPACT INOX 1.150 NP	890	2.070	1.180	-	-	1.780	2.110
DS-COMPACT INOX 1.200 NT	1.041	2.560	1.480	-	-	-	-
DS-COMPACT INOX 1.200 NP	825	2.070	1.480	-	-	1.780	2.110
DS-COMPACT INOX 2.200 NT	2.122	2.560	1.480	-	-	-	-
DS-COMPACT INOX 2.200 NP	1.650	2.070	1.480	825	825	1.780	2.110
DS-COMPACT INOX 2.300 NT	2.122	2.560	2.080	-	-	-	-
DS-COMPACT INOX 2.300 NP	1.780	2.070	2.080	890	890	1.780	2.110

% de LIQUIDE ANTIGEL (en volume)	15	20	25	30	35	40	45	50	55	60
POINT DE CONGÉLATION EN °C ± 2	-5	-7	-10	-13	-17	-22	-27	-34	-40	-51

## DS COMPACT INOX:

Capteur solaire  
Ballon Inoxydable  
Connexions hydrauliques  
Soupape de sécurité primaire  
Supports complets

## OPTIONS:

Soupape de sécurité E.C.S.  
Kit résistance (trappe de visite spéciale et résistance 1,5 kW)  
Kit résistance (trappe de visite spéciale et résistance 2,5 kW)

Vase d'expansion E.C.S. 8 L  
Vase d'expansion E.C.S. 18 L  
Liquide antigel.

Modèles	Volume primaire L	Volume ballon L	Surface d'absorption de capteur m <sup>2</sup>	Absorption $\alpha$	Emissivité $\epsilon$	Transmissivité de verre	Nbre de capteurs	Poids kg	Classe Energétique ErP
DS-COMPACT INOX 1.150 NT	18,4	150	1,88	95%	3%	88,5 %	1	97	C
DS-COMPACT INOX 1.150 NP	18,4	150	1,88	95%	3%	88,5 %	1	103	
DS-COMPACT INOX 1.200 NT	24,9	200	1,88	95%	3%	88,5 %	1	117	
DS-COMPACT INOX 1.200 NP	24,9	200	1,88	95%	3%	88,5 %	1	123	
DS-COMPACT INOX 2.200 NT	25,3	200	3,76	95%	3%	88,5 %	2	159	
DS-COMPACT INOX 2.200 NP	25,3	200	3,76	95%	3%	88,5 %	2	169	
DS-COMPACT INOX 2.300 NT	37,9	300	3,76	95%	3%	88,5 %	2	199	
DS-COMPACT INOX 2.300 NP	37,9	300	3,76	95%	3%	88,5 %	2	209	

NP= Support toit plat / NT= Support toit incliné

**DOMUSA**  
T E K N I K

ADRESSE POSTALE  
Apdo. 95  
20730 AZPEITIA  
(Gipuzkoa) Espagne

USINE ET BUREAUX  
B° San Esteban, s/n.  
20737 ERREZIL (Gipuzkoa) Espagne  
Tel.: 00 34 943 81 38 99  
ventes.france@domusateknik.com  
www.domusateknik.com

ENTREPÔT  
Atxubiaga, 13  
B° Landeta  
20730 AZPEITIA  
(Gipuzkoa) Espagne

