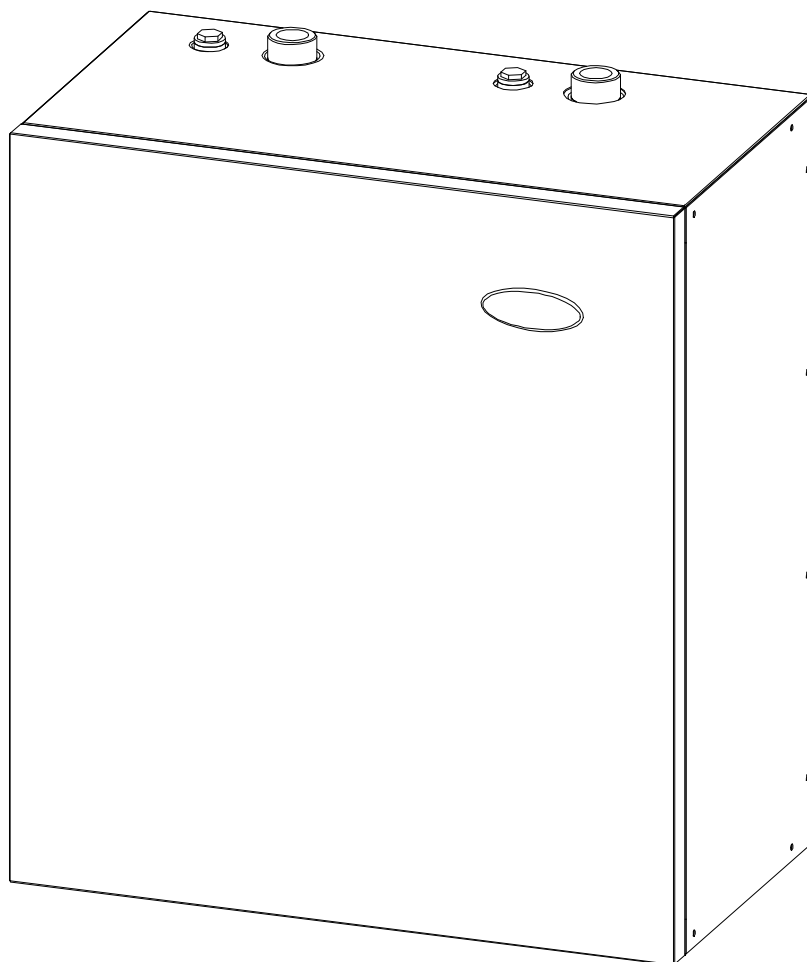


# INSTRUCTIONS D'INSTALLATION ET DE FONCTIONNEMENT

↳ KIT BIO 2M



**DOMUSA**  
T E K N I K

Nous vous remercions d'avoir choisi un produit DOMUSA TEKNIK. Au sein de la gamme de produits **DOMUSA TEKNIK**, vous avez choisi le **kit hydraulique du plancher chauffant Bio 2M**. Il s'agit d'un accessoire qui, une fois raccordé à une chaudière à pellets **BioClass NG**, peut assurer le niveau de confort que vous êtes en droit d'attendre pour votre foyer, à condition d'être associé à une installation hydraulique appropriée.

Le présent document, qui constitue une partie intégrante et essentielle du produit, doit être remis à l'utilisateur. Lisez attentivement les avertissements et les recommandations contenus dans ce manuel car ils donnent d'importantes informations sur la sécurité de l'installation, son utilisation et sa maintenance.

L'installation de cet équipement doit être exclusivement confiée à des techniciens qualifiés, conformément aux normes en vigueur ainsi qu'aux instructions du fabricant.

La mise en marche et toute opération de maintenance sur ces produits doivent être exclusivement réalisées par les services d'assistance technique officiels de **DOMUSA TEKNIK**.

Une mauvaise installation de cet appareil peut provoquer des dommages aux personnes, aux animaux et aux objets dont le fabricant ne peut être aucunement tenu responsable.

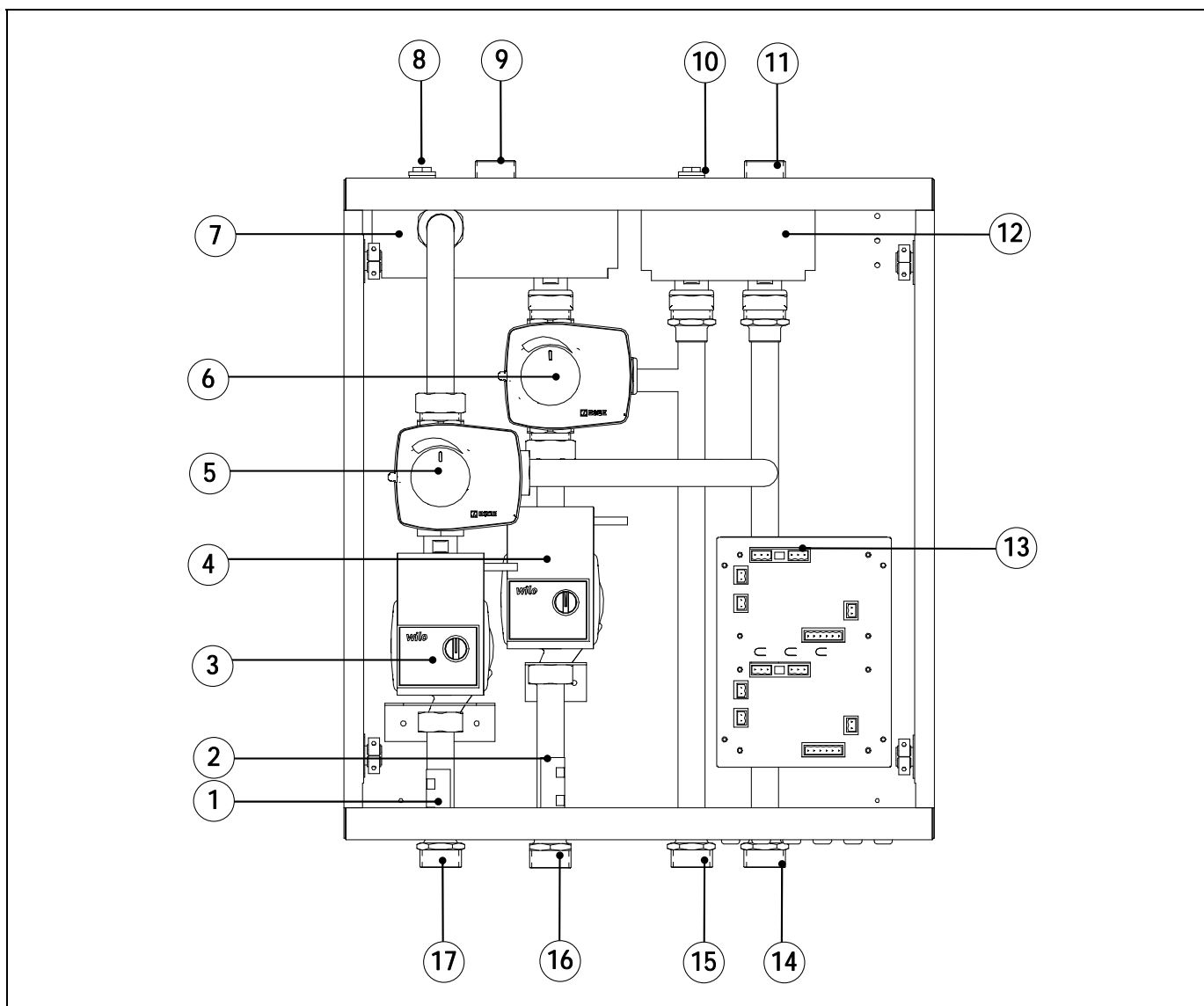
**DOMUSA TEKNIK**, en conformité avec l'article 1 de la première disposition additionnelle de la loi 11/1997, annonce que la responsabilité de la prestation des déchets d'emballages ou utilisé pour la correct gestion de l'environnement, sera le propriétaire final du produit (article 18.1 décret Royal 782/1998). Á la fin de vie de cet produit, il doit être apporté à un point de reprise spécialement prévu pour des appareils électriques et électroniques ou retourner le produit au vendeur lors de l'achat de une nouvelle appareil équivalent. L'utilisateur est le responsable de la livraison des appareils a la fin de vie aux centres de collecte sélective. Renseignez-vous auprès de votre mairie/commune ou chez le vendeur de cet produit sur les modalités de collecte des appareil électriques et électroniques.

**INDEX**

**Page**

1 ÉNUMÉRATION DES COMPOSANTS .....	2
2 INSTRUCTIONS D'INSTALLATION .....	3
2.1 MONTAGE DU KIT HYDRAULIQUE PLANCHER CHAUFFANT BIO 2M SUR UN MUR.....	3
2.2 INSTALLATION HYDRAULIQUE .....	5
2.3 BRANCHEMENT ELECTRIQUE.....	7
3 FONCTIONNEMENT .....	8
3.1 FONCTIONNEMENT SANS SONDE EXTERIEURE.....	8
3.2 FONCTIONNEMENT AVEC SONDE EXTERIEURE.....	10
4 TÉLÉCOMMANDE LAGO FB OT+ (OPTION).....	12
4.1 FONCTIONNEMENT SANS SONDE EXTERIEURE.....	12
4.2 FONCTIONNEMENT AVEC SONDE EXTERIEURE.....	13
4.3 FONCTION DE SERVICE D'E.C.S. ....	14
5 POMPES DE CIRCULATION.....	15
5.1 COURBES CARACTERISTIQUES DES POMPES. ....	15
6 CROQUIS ET MESURES.....	17
7 SCHÉMA ÉLECTRIQUE .....	18
8 SCHÉMA DE CONNEXIONS .....	19
9 CODES D'ALARME .....	20
9.1 ALARMES AFFICHEES DANS LA PARTIE FRONTALE DES COMMANDES DE LA CHAUDIERE.....	20
9.2 ALARMES DE LA POMPE DE CIRCULATION .....	21
10 LISTE PIECES DETACHEES .....	22

## 1 ÉNUMÉRATION DES COMPOSANTS



- |   |                                  |
|---|----------------------------------|
| 1. Sonde départ température circuit mélangé n° 1. | 10. Prise pour purgeur.          |
| 2. Sonde départ température circuit mélangé n° 2. | 11. Sortie vers la chaudière.    |
| 3. Pompe circuit mélangé n° 1.                    | 12. Collecteur Retour.           |
| 4. Pompe circuit mélangé n° 2.                    | 13. Commande électronique        |
| 5. Vanne mélangeuse 3 voies motorisée n° 1        | 14. Retour circuit mélangé n° 1. |
| 6. Vanne mélangeuse 3 voies motorisée n° 2.       | 15. Retour circuit mélangé n° 2. |
| 7. Collecteur Départ.                             | 16. Départ circuit mélangé n° 2. |
| 8. Prise pour purgeur.                            | 17. Départ circuit mélangé n° 1. |
| 9. Entrée depuis la chaudière.                    |                                  |

## 2 INSTRUCTIONS D'INSTALLATION

Le kit Hydraulique plancher chauffant Bio 2M doit être exclusivement installé par un personnel agréé par le Ministère de l'Industrie, conformément aux réglementations en vigueur dans ce domaine. En outre, les recommandations générales d'installation suivantes devront être suivies :

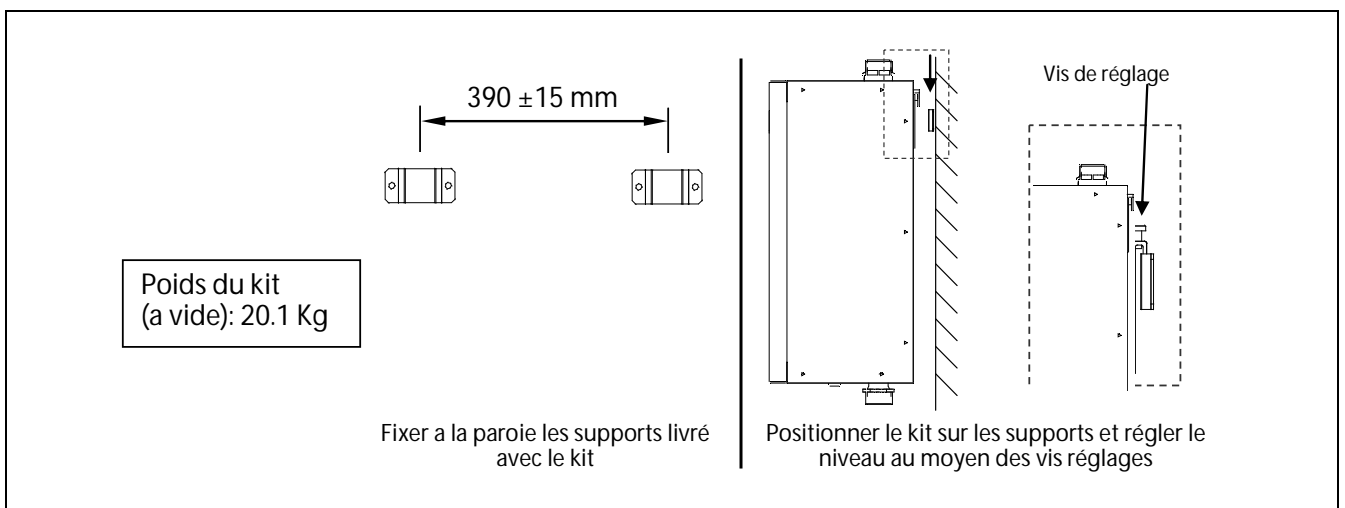
### 2.1 Montage du kit hydraulique plancher chauffant Bio 2M sur un mur

Le kit doit être installé dans un lieu suffisamment ventilé et de préférence près de la chaudière.

Si le kit doit être disposé à une hauteur supérieure dans la partie basse de la chaudière, il est conseillé d'installer un purgeur sur la prise réservée à cet effet sur le collecteur du Kit afin de prévenir la formation de siphons sur l'installation.

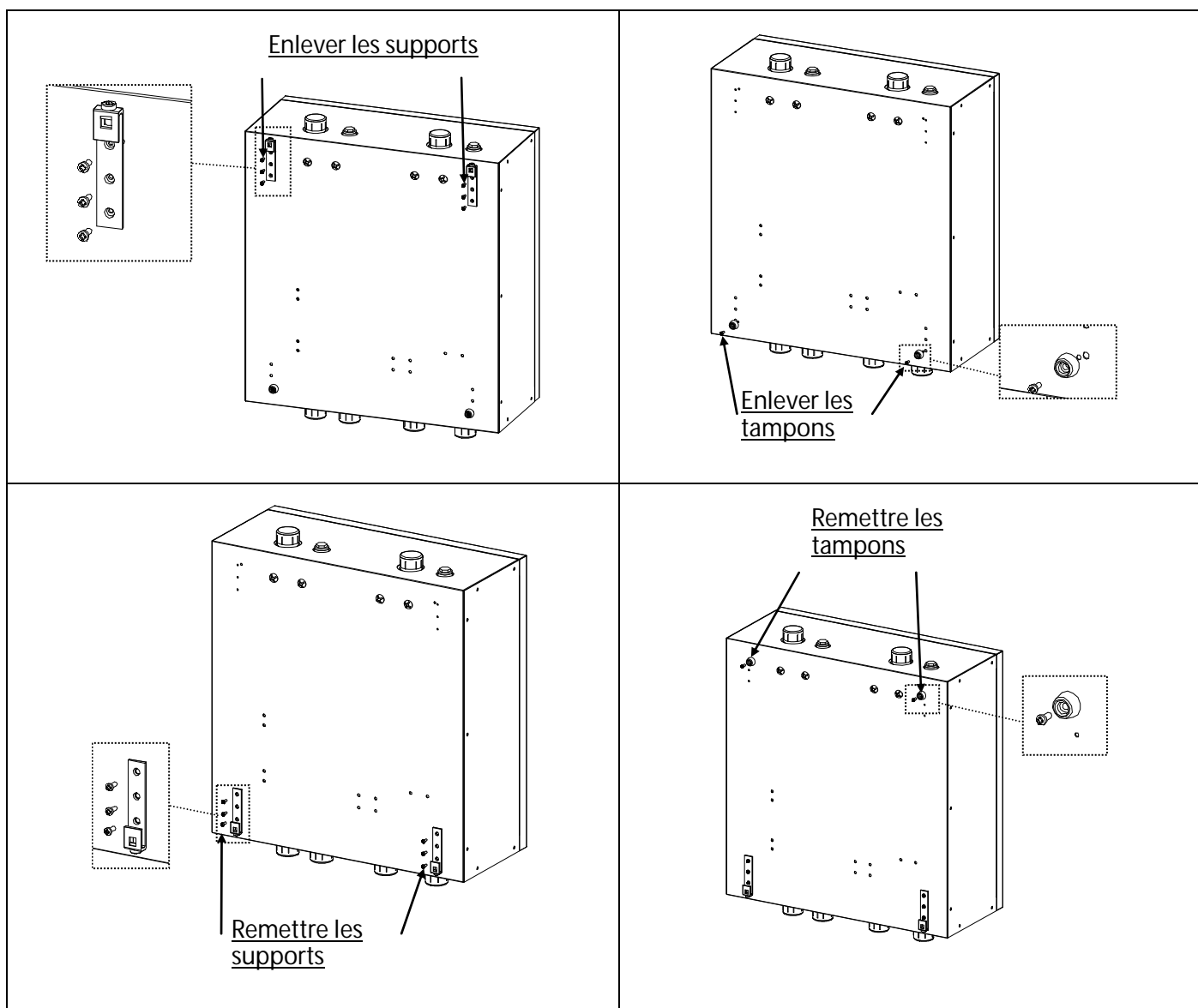
**Il s'avère indispensable de disposer d'un accès par la partie frontale**, c'est pourquoi toute installation en face d'un obstacle empêchant cet accès est à proscrire.

Système de fixation au mur :



## Kit BIO 2M

Pour monter le kit avec la prise départ-retour de la chaudière dans la partie basse, il faut suivre les étapes suivantes :



### Nota

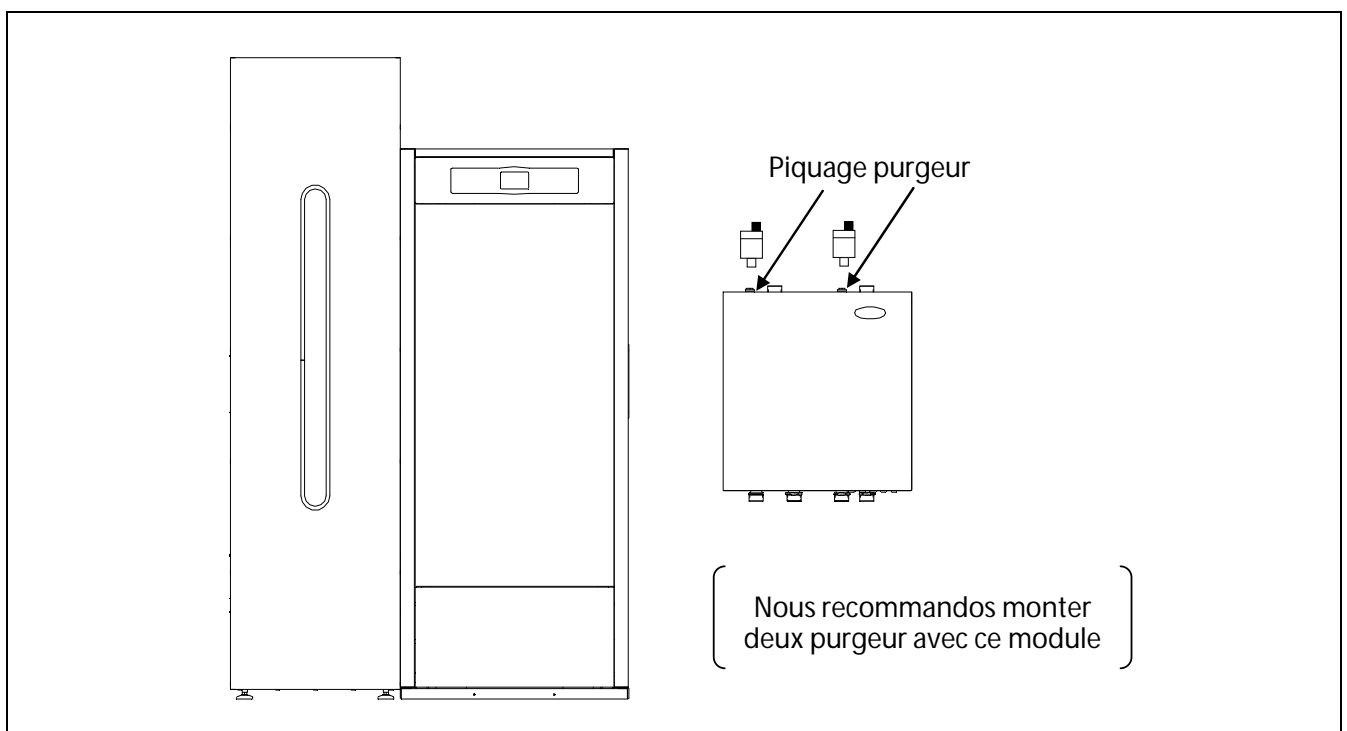
Dans ce cas, les prises des purgeurs seront mises hors service.

## 2.2 Installation hydraulique

L'installation hydraulique doit être réalisée par un personnel agréé par le Ministère de l'Industrie, en respectant toujours les réglementations en vigueur dans ce domaine. Quelques recommandations à suivre :

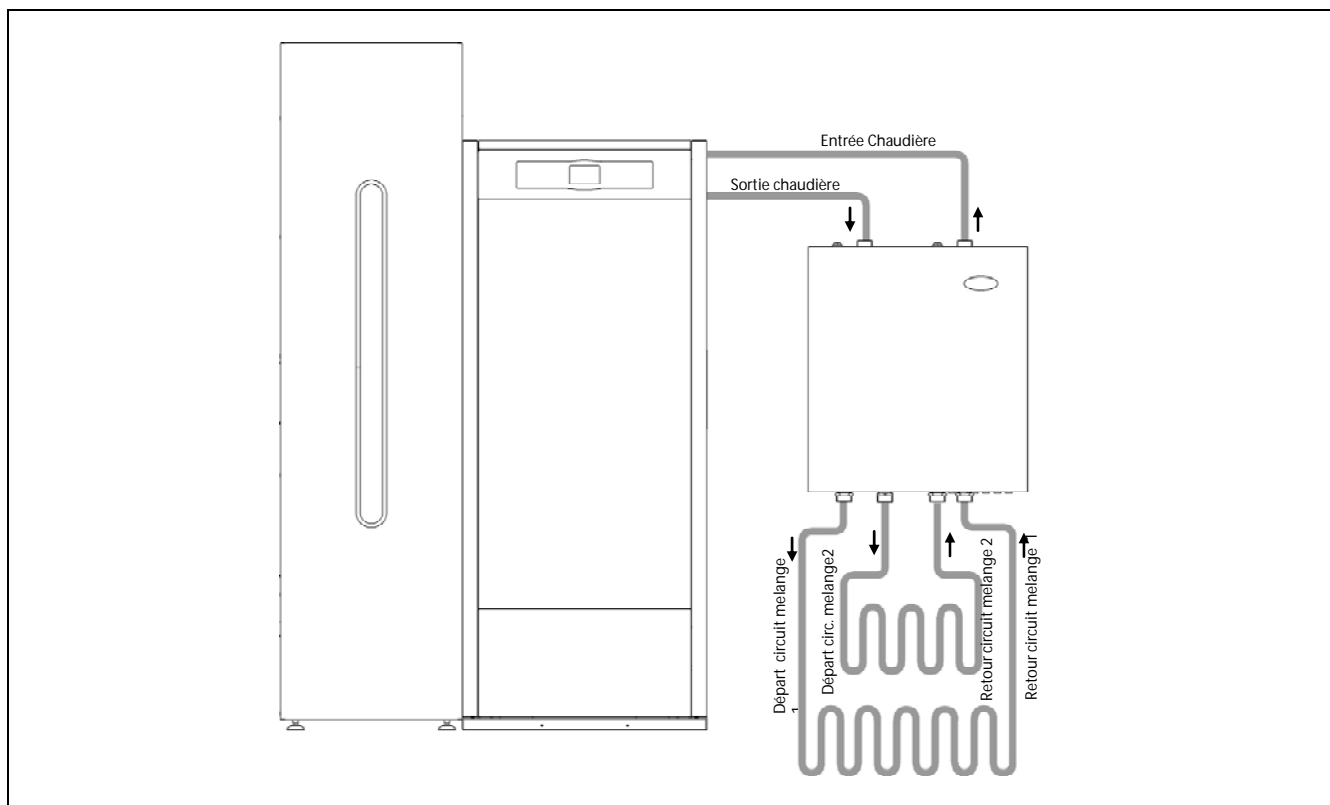
- Avant le raccordement hydraulique, il sera préconisé un rincage l'installation de chauffage.
- Il est conseillé de mettre en place des robinets d'arrêt sur l'aller et le retour de l'installation de chauffage pour ainsi éviter d'avoir à la vidanger lors des opérations de maintenance.
- Purger l'air du kit et de l'installation de chauffage. Cela permet de garantir l'absence d'air dans le circuit de chauffage.

Si le kit doit être disposé à une hauteur supérieure dans la partie basse de la chaudière, il est conseillé d'installer un purgeur sur la prise réservée à cet effet sur le collecteur du kit afin de prévenir la formation de cavitation sur l'installation.



## Kit BIO 2M

Pour un raccordement correct du **kit hydraulique plancher chauffant Bio 2M**, le schéma ci-dessous doit être suivi :

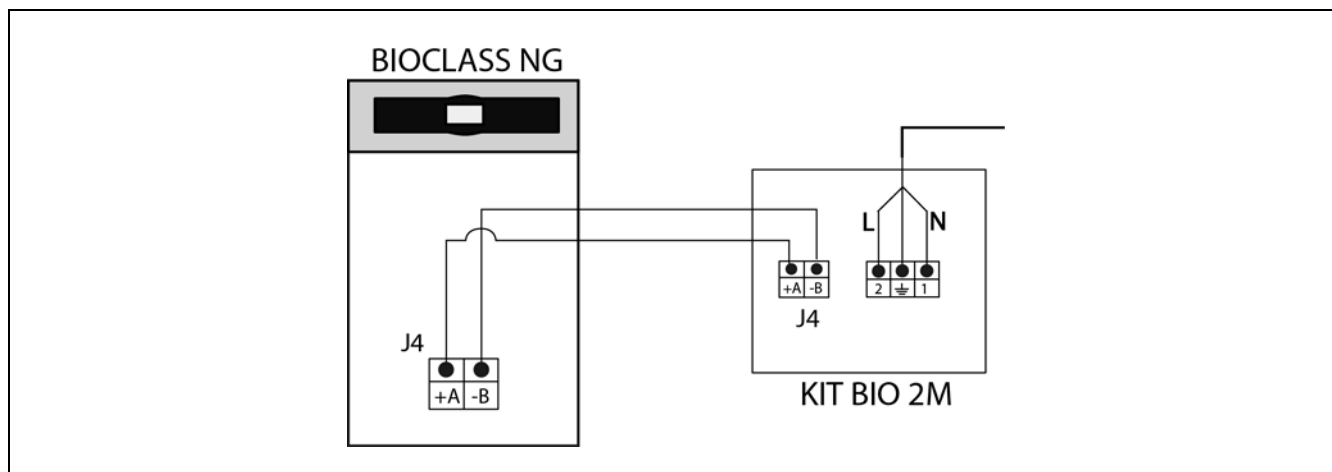




## 2.3 Branchement électrique

Le **kit hydraulique plancher chauffant 2M** est livré prêt à être raccordé à 230 V~ / 50 Hz aux bornes n° 1 et 2 de la réglette de raccordement. **Une mise à la terre est impérative.** La consommation électrique maximale du kit est de 100 W.

Pour assurer le bon fonctionnement du **kit hydraulique plancher chauffant Bio 2M** en association avec une chaudière BioClass NG, le schéma de connexions décrit dans la section « *Schéma de connexions* » du présent manuel doit être attentivement suivi, en veillant tout spécialement à relier les bornes d'entrée de communications de la chaudière BioClass NG (connecteur J4) aux borniers +A et -B (connecteur J4) du **kit hydraulique chauffant Bio 2M**. Ce dernier sera alors relié à la chaudière BioClass NG.



En outre, le **kit hydraulique chauffant Bio 2M** comprend le **connecteur J14** conçu pour le branchement d'un thermostat ou d'un chronothermostat d'ambiance ( $T_{aM1}$ ) pour contrôler la demande de chauffage du circuit mélangé n° 1, le **connecteur J18** conçu pour le branchement d'un autre thermostat ou chronothermostat d'ambiance ( $T_{aM2}$ ) pour gérer la demande de chauffage du circuit mélangé n° 2, en plus d'incorporer les bornes n° 11 et 12 (**connecteur J15**) conçues pour le branchement d'une sonde extérieure fournie avec le kit (voir « *Schéma de connexions* »).

L'installation de la tuyauterie hydraulique, si celle-ci est métallique (cuivre, fer, etc.), doit être mise à la terre.

Quant à l'installation électrique, elle doit être conforme aux réglementations, tant locales que nationales, en vigueur en matière d'installations électriques au moment et à l'endroit de l'installation.



Pour le correcte branchement entre le kit Hydraulique et la chaudière, Il faudra alimenter premièrement le kit et après la chaudière.



Les connexions électriques doivent être réalisées de façon à faciliter l'isolation et la déconnexion complètes du kit afin que toute opération de maintenance soit effectuée de manière sûre.

## 3 FONCTIONNEMENT

Le kit hydraulique plancher chauffant Bio 2M est équipé de deux modules de chauffage (deux cartes électroniques) chargés de contrôler 2 circuits de chauffage intégrés au kit.

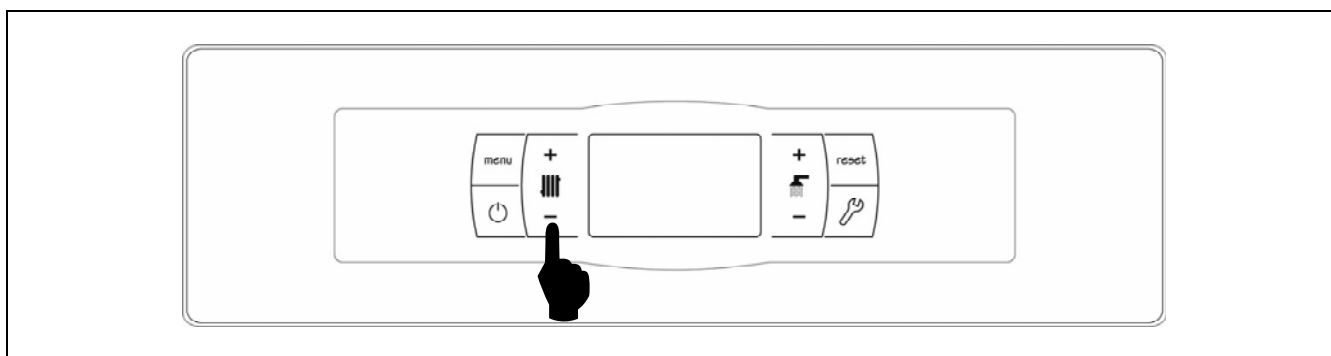
À partir d'ordres reçus de l'unité centrale, ces modules peuvent contrôler de manière indépendante au moyen des sondes incorporées au kit 2 zones de chauffage, un circuit n° 1 avec vanne mélangeuse (par exemple, un plancher chauffant) et un circuit n° 2 également avec vanne mélangeuse (par exemple, un plancher chauffant), en contrôlant l'installation en fonction des besoins du logement, en mesurant la température extérieure, optionnellement au moyen de la sonde extérieure AFS fournie avec le kit.

### 3.1 Fonctionnement sans sonde extérieure

#### Fonctionnement du circuit mélangé n° 1

Le circuit de chauffage mélangé n° 1 est un circuit composé d'une pompe de chauffage ( $B_{CM1}$ ), d'une vanne mélangeuse ( $V_{M1}$ ) et d'une sonde de température de départ circuit mélangé ( $S_{r1}$ ).

Le circuit mélangé n° 1 travaillera en rapport à la consigne de température choisie sur le tableau de bord de la chaudière et la température du thermostat d'ambiance,  $T_{aM1}$ , branché au kit hydraulique Bio 2M.



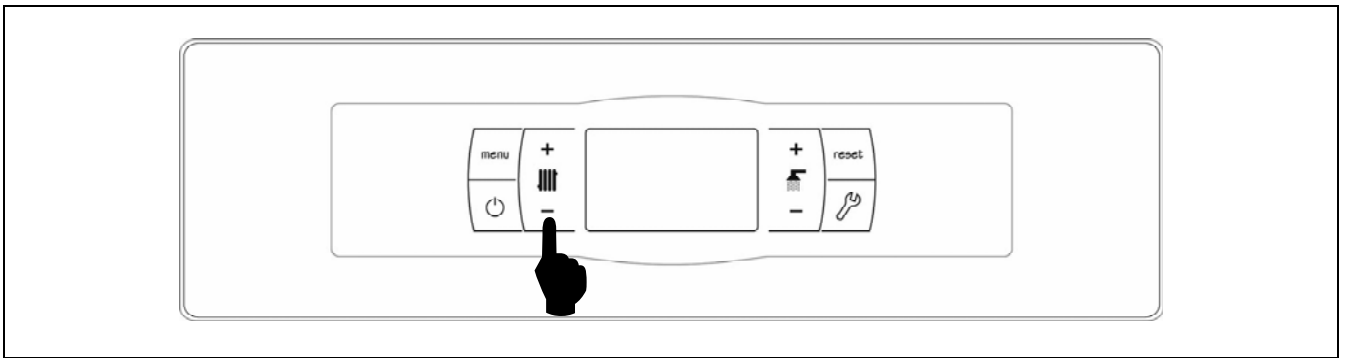
Pour choisir la température de départ du circuit, il faut se déplacer en appuyant sur **MENU** jusqu'à voir apparaître à l'écran l'icône  $\updownarrow$  IIII avec le symbole **SET** en train de clignoter. La température peut être modifiée en appuyant sur les symboles « + » et « - » de Chauffage.

La plage de température de départ du circuit mélangé 1 sélectionnable est de 10 – 85 °C.

La valeur de consigne de température de chaudière sera calculée en ajoutant 20 °C à la consigne de température de départ du circuit mélangé, avec une limite maximale de 80 °C ; si la consigne calculée est inférieure à 65 °C, elle sera fixée à 65 °C.

## Fonctionnement du circuit mélangé n° 2

Le circuit de chauffage mélangé n° 2 est un circuit composé d'une pompe de chauffage ( $B_{CM2}$ ), d'une vanne mélangeuse ( $V_{M2}$ ) et d'une sonde de température de départ circuit mélangé ( $S_{r2}$ ).



Pour choisir la température de départ du circuit, il faut se déplacer en appuyant sur **MENU** jusqu'à voir apparaître à l'écran l'icône  $\uparrow \text{|||}_2$  avec le symbole **SET** en train de clignoter. La température peut être modifiée en appuyant sur les symboles « + » et « - » de Chauffage.

La plage de température de départ du circuit mélangé 2 sélectionnable est de 10 – 85 °C.

La valeur de consigne de température de chaudière sera calculée en ajoutant 20 °C à la consigne de température de départ du circuit mélangé, avec une limite maximale de 80 °C ; si la consigne calculée est inférieure à 65 °C, elle sera fixée à 65 °C.

## Fonctionnement du kit Bio 2M plus un circuit de chauffage direct

Lorsqu'une pompe externe au kit (dans la sortie  $B_c$  de la chaudière) sera branchée à un circuit de chauffage (circuit n° 3), le circuit de chauffage direct travaillera en rapport à la consigne de température de chaudière choisie et la température du thermostat d'ambiance  $T_{a1}$  (de la chaudière).

En utilisant les symboles « + » et « - » de Chauffage, la température souhaitée de fonctionnement de la chaudière peut être choisie.

De même, il est possible de sélectionner la température de consigne de la chaudière en appuyant sur **MENU** jusqu'à faire apparaître l'icône  $\square$  avec le mot **SET** en train de clignoter. La valeur du paramètre peut être modifiée en utilisant les symboles « + » et « - » de Chauffage.

La plage de température de consigne de la chaudière sélectionnable s'étend de 65 à 80 °C.

## Fonctionnement avec accumulateur d'E.C.S.

Lorsque la chaudière et le **kit de plancher chauffant Bio 2M** seront installés près d'un accumulateur d'E.C.S., consulter la section « *Réglage du circuit d'E.C.S.* » du manuel d'installation et de fonctionnement de la chaudière BioClass NG.

# Kit BIO 2M

## 3.2 Fonctionnement avec sonde extérieure

Le branchement d'une sonde de température extérieure (« Sonde extérieure AFS ») au kit permet au **kit de plancher chauffant Bio 2M** de calculer la température de service de l'installation de chauffage en fonction des conditions climatiques extérieures à chaque moment, en obtenant un réglage optimal des conditions de fonctionnement de l'installation de chauffage et, de ce fait, une amélioration du confort à l'intérieur du logement et des économies d'énergie.

Pour lancer le fonctionnement en fonction des conditions de température extérieure, il s'avère indispensable et nécessaire de brancher une sonde extérieure AFS (fournie avec le kit) et le paramètre **P.10** du « *Menu Technicien* » doit être placé sur ON.

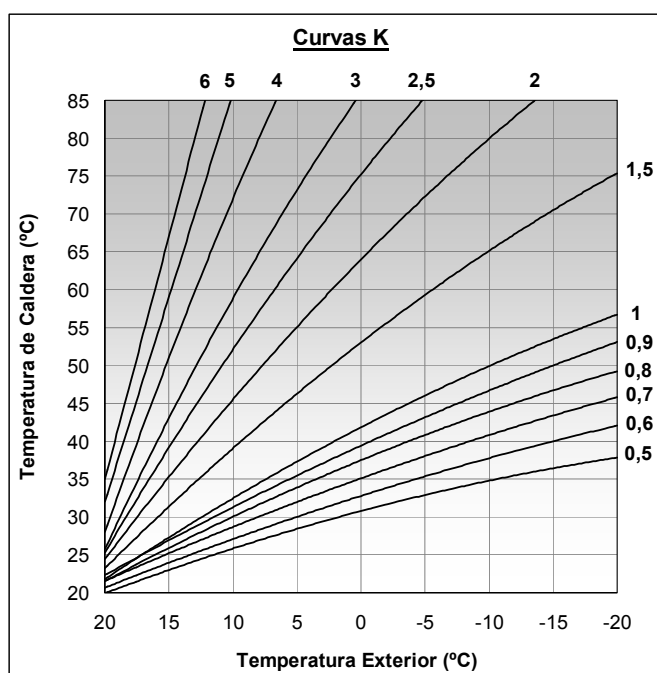
### Fonctionnement du circuit mélangé n° 1

Avec ce mode de fonctionnement activé, la température d'impulsion de chauffage du circuit n° 1 est déterminée en fonction de la pente de la courbe K programmée (dans le paramètre **P.11** du « *Menu Technicien* »). Dans le cas d'une installation correctement dimensionnée, la température de la chaudière et/ou de départ calculée assurera une température ambiante qui corresponde à la température de consigne programmée.

La pente de la courbe K associe la température extérieure, lue dans la sonde installée à l'extérieur du logement, et la consigne de température de la chaudière. Le graphique ci-joint décrit la relation de températures pour chaque valeur de la courbe K.

Dans le cas d'un plancher chauffant, il est conseillé de choisir une valeur de K inférieure à 0,8 afin de protéger l'installation contre les surchauffes.

Le choix du paramètre **P.11** « OFF » désactive le fonctionnement en fonction de la sonde extérieure pour ce circuit et permet de sélectionner une température de départ fixe de fonctionnement pour ce circuit.



### Fonctionnement du circuit mélangé n° 2

Avec ce mode de fonctionnement activé, la température d'impulsion de la chaudière du circuit n° 2 est déterminée en fonction de la pente de la courbe K programmée (dans le paramètre **P.12** du « *Menu Technicien* »). Le graphique joint à la description du circuit mélangé n° 1 décrit la relation de températures pour chaque valeur de la courbe K.

Le choix du paramètre **P.12** « OFF » désactive le fonctionnement en fonction de la sonde extérieure pour ce circuit et permet de sélectionner une température de départ fixe de fonctionnement pour ce circuit.

**Lorsque les deux circuits de la chaudière fonctionneront avec une sonde extérieure, les symboles « + » et « - » de Chauffage ne serviront qu'à activer ou désactiver le service de chauffage.**

## Fonctionnement du kit Bio 2M plus un circuit de chauffage direct

Lorsqu'une pompe externe au kit (dans la sortie **B<sub>c</sub>** de la chaudière) est branchée à un circuit de chauffage (circuit n° 3), le circuit de chauffage direct travaillera en rapport à la consigne de température de chaudière choisie et la température du thermostat d'ambiance **T<sub>a1</sub>** (de la chaudière). Le contrôle selon les conditions extérieures n'est pas permis à moins de connecter une télécommande LAGO, laquelle permettra d'effectuer ce contrôle (voir *Télécommande Lago FB OT+*).

## Fonctionnement avec accumulateur d'E.C.S.

Lorsque la chaudière et le **kit de plancher chauffant Bio 2M** seront installés près d'un accumulateur d'E.C.S., consulter la section « *Réglage du circuit d'E.C.S.* » du manuel d'installation et de fonctionnement de la chaudière BioClass NG.

**IMPORTANT :** Pour brancher la sonde extérieure, les instructions de branchement de la section « *Schéma de connexions* » doivent être attentivement suivies.

## 4 TÉLÉCOMMANDE LAGO FB OT+ (OPTION)

Une ou deux télécommandes (LAGO FB OT+), qui permettent de contrôler le fonctionnement de la chaudière et du kit à distance dans le logement, peuvent être fournies en option avec le **kit hydraulique de plancher chauffant Bio 2M**. La télécommande LAGO FB OT+ permet de contrôler les paramètres d'un circuit de chauffage et la production d'eau chaude sanitaire de l'installation (le cas échéant).

Elle permet de programmer les heures de confort souhaitées du circuit de chauffage, en réglant l'installation en fonction des besoins de chauffage, par le biais de la mesure de la température ambiante à l'intérieur et en réglant la température de l'installation à cette température. Cette télécommande permet de régler les températures de consigne d'E.C.S. et de chauffage souhaitées à tout moment, en plus d'afficher les différents paramètres de fonctionnement de la chaudière. La télécommande avertit également de toute anomalie de fonctionnement de la chaudière.

Lorsque la sonde de température extérieure AFS est branchée à la chaudière, la télécommande peut régler le confort du logement en fonction des conditions climatiques de chaque moment, en optimisant la consommation de combustible et le confort à l'intérieur du logement.

Lorsqu'une télécommande LAGO FB OT+ est branchée au **kit hydraulique de plancher chauffant Bio 2M**, les différents paramètres et températures sélectionnables sur la télécommande ne peuvent pas être modifiés avec la commande de la chaudière. La télécommande est facile à installer, seuls 2 câbles de communication entre le kit et la télécommande LAGO FB OT+ sont nécessaires. Le branchement au kit se fait en branchant les deux câbles sur la réglette de raccordement **J13** pour contrôler le circuit n° 1, en branchant la réglette de raccordement **J17** pour contrôler le circuit n° 2 ou sur les deux pour contrôler les deux circuits (voir *Schéma de connexions*). Pour assurer une bonne installation et un fonctionnement correct, lire attentivement les instructions qui accompagnent la télécommande.

Les sections suivantes décrivent de manière générale les différents modes de fonctionnement et les options de la télécommande LAGO FB OT+.

**REMARQUE :** La «sonde extérieure AFS» fournie peut uniquement être branchée au kit hydraulique. Aucune autre sonde N'EST compatible pour la lecture de la température extérieure.

### 4.1 Fonctionnement sans sonde extérieure

#### Fonctionnement du circuit de chauffage n° 1

La télécommande permet de sélectionner la température maximale du circuit n° 1 de chauffage contrôlé, les heures de confort et les températures d'ambiance souhaitées. La télécommande LAGO FB OT+ calculera la température de chaudière nécessaire à chaque moment, en fonction des conditions à l'intérieur du logement, et activera ou désactivera le service de chauffage des circuits, selon l'horaire de confort et les températures d'ambiance programmées.

#### Fonctionnement du circuit de chauffage n° 2

La télécommande permet de sélectionner la température maximale du circuit n° 2 de chauffage contrôlé, les heures de confort et les températures d'ambiance souhaitées. La télécommande LAGO FB OT+ calculera la température de chaudière nécessaire à chaque moment, en fonction des conditions à l'intérieur du logement, et activera ou désactivera le service de chauffage des circuits, selon l'horaire de confort et les températures d'ambiance programmées.

## 4.2 Fonctionnement avec sonde extérieure

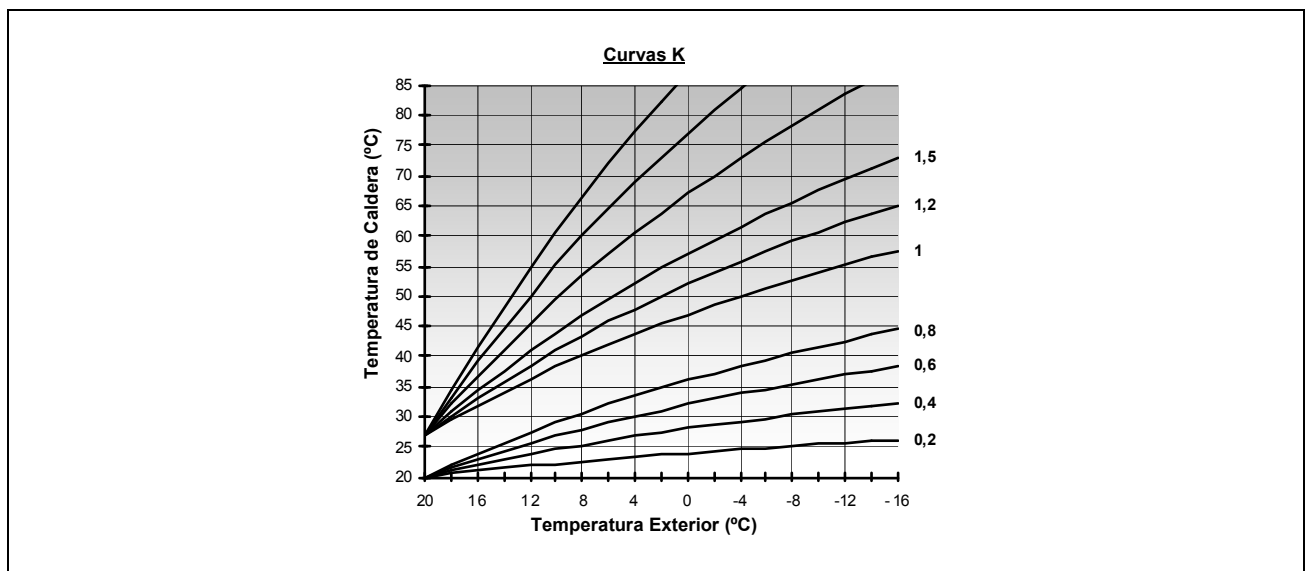
Le branchement de la sonde de température extérieure (« Sonde extérieure AFS ») au kit permet à la télécommande LAGO FB OT+ de calculer la température de service de l'installation de chauffage en fonction des conditions climatiques extérieures à chaque moment, en obtenant un réglage optimal des conditions de fonctionnement de l'installation de chauffage et, de ce fait, une amélioration du confort à l'intérieur du logement et des économies d'énergie.

La télécommande permet de sélectionner la température maximale et une courbe de fonctionnement pour le circuit de chauffage (voir instructions fournies avec la télécommande LAGO FB OT+), les heures de confort et les températures d'ambiance souhaitées. La télécommande LAGO FB OT+ calcule la température de chaudière nécessaire à chaque moment, en fonction des conditions à l'intérieur du logement et des conditions atmosphériques de l'extérieur, selon la courbe de fonctionnement choisie (paramètre 01 du « *Menu Utilisateur* » sur LAGO FB OT+), et activera ou désactivera le service de chauffage, selon l'horaire de confort et les températures d'ambiance programmées.

En fonction du type de circuit de chauffage, les réglages suivants sont nécessaires :

### Installation de chauffage basse température de type Plancher chauffant (circuit mélangé)

Dans le paramètre 01 du « *Menu Utilisateur* » de la télécommande LAGO FB OT+, une courbe inférieure à 0,8 devra être choisie. En outre, on conseille de choisir une température maximale d'impulsion NON supérieure à 85 °C afin de protéger l'installation de plancher chauffant contre les surchauffes. Pour ce faire, il faut choisir la température maximale d'impulsion du circuit de chauffage N° 1 sur le paramètre 07 du « *Menu Technicien* » de la télécommande LAGO FB OT+. Il sera impératif de mettre un thermostat de sécurité en série avec la pompe du circuit afin de préserver les surchauffes du plancher chauffant.



# Kit BIO 2M

## 4.3 Fonction de service d'E.C.S.

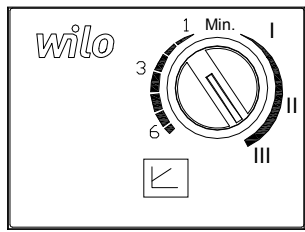
Lorsque la télécommande est connectée au **kit de plancher chauffant Bio 2M**, il est possible de sélectionner sur la télécommande LAGO FB OT+ la température d'E.C.S. et les heures de service d'E.C.S. souhaitées (en présence d'un circuit d'E.C.S.). La télécommande LAGO FB OT+ réglerà la température d'E.C.S. de l'accumulateur à tout moment et activera ou désactivera le service d'E.C.S. selon l'horaire programmé.



## 5 POMPES DE CIRCULATION

Les pompes du **kit hydraulique de plancher chauffant Bio 2M** sont des pompes de circulation à haut rendement efficace qui permettent d'économiser jusqu'à 70 % d'énergie comparée aux pompes conventionnelles.

### 5.1 Courbes caractéristiques des pompes.



La pompe (Yonos Para 15/6 RKC) peut être réglée de deux façons :

#### 1-Vitesse constante I, II, III (mode traditionnel) :

La pompe fonctionne à une vitesse constante pré-réglée.

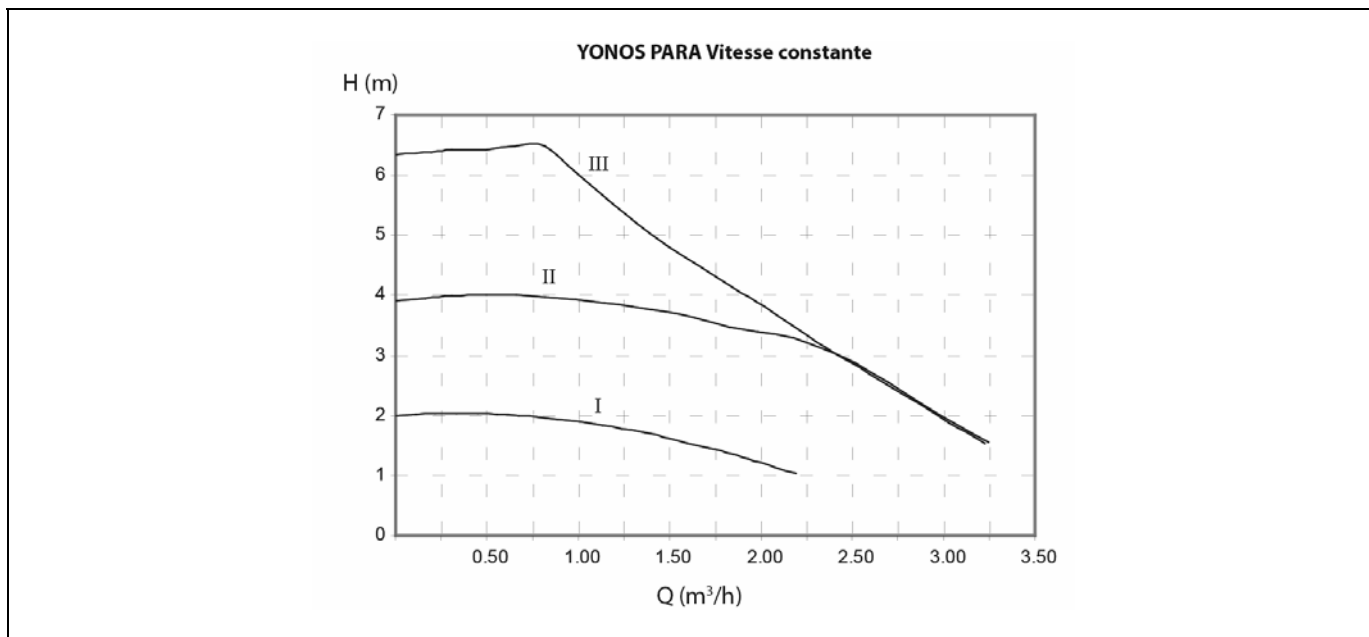
#### 2-Pression différentielle variable ( p-v) :

La valeur de consigne de la pression différentielle H augmente linéairement entre  $\frac{1}{2}H$  et H dans la marge de débit autorisée. La pression différentielle générée par la pompe est réglée à la valeur de consigne de pression différentielle correspondante.

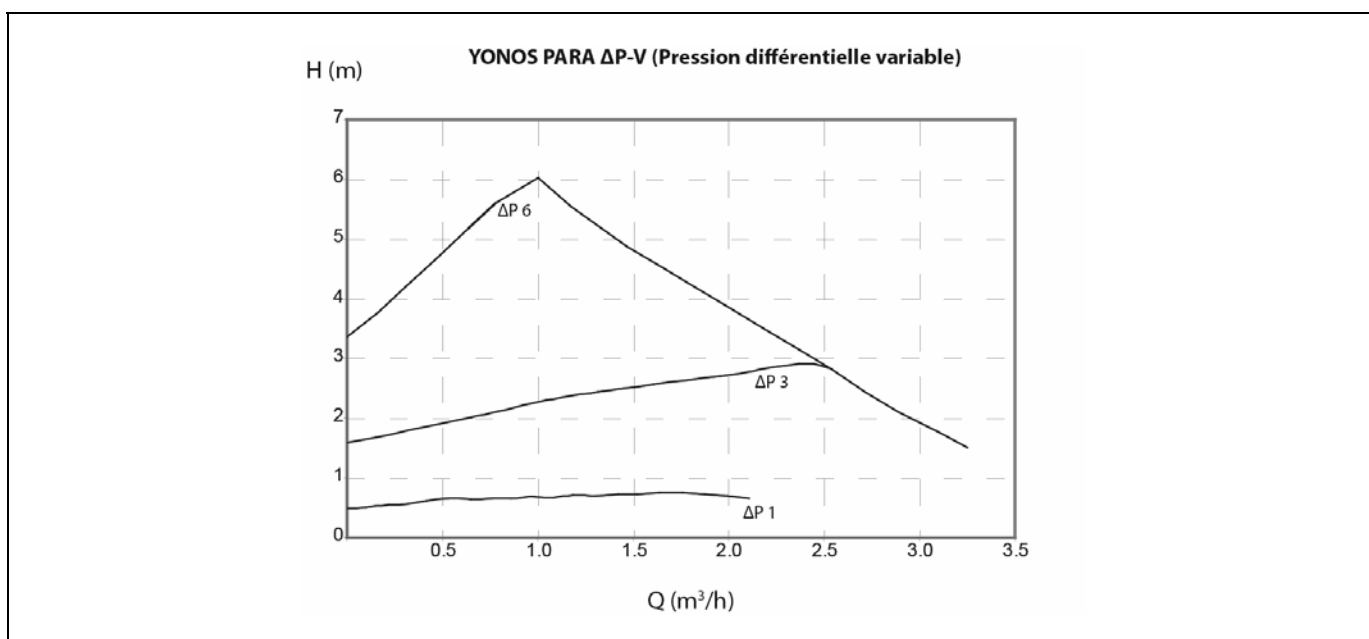
Les graphiques suivants montrent les courbes de fonctionnement de la pompe qu'intègre le kit. Ces graphiques affichent les courbes correspondantes aux différentes options de la pompe de circulation.

# Kit BIO 2M

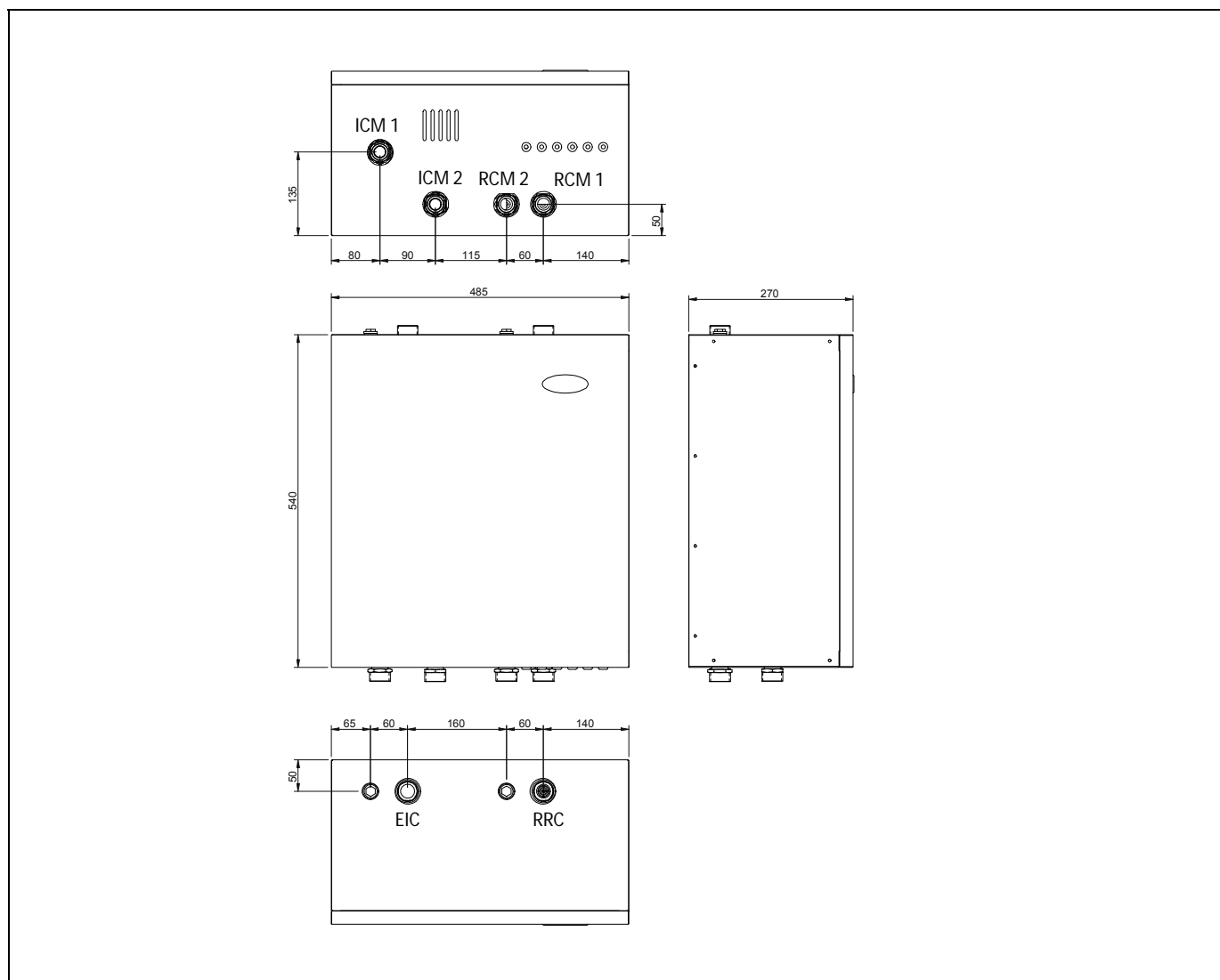
Courbe caractéristique de la pompe de circulation pour le mode de vitesse constante I, II, III :



Courbe caractéristique de la pompe de circulation pour le mode de pression différentielle variable :

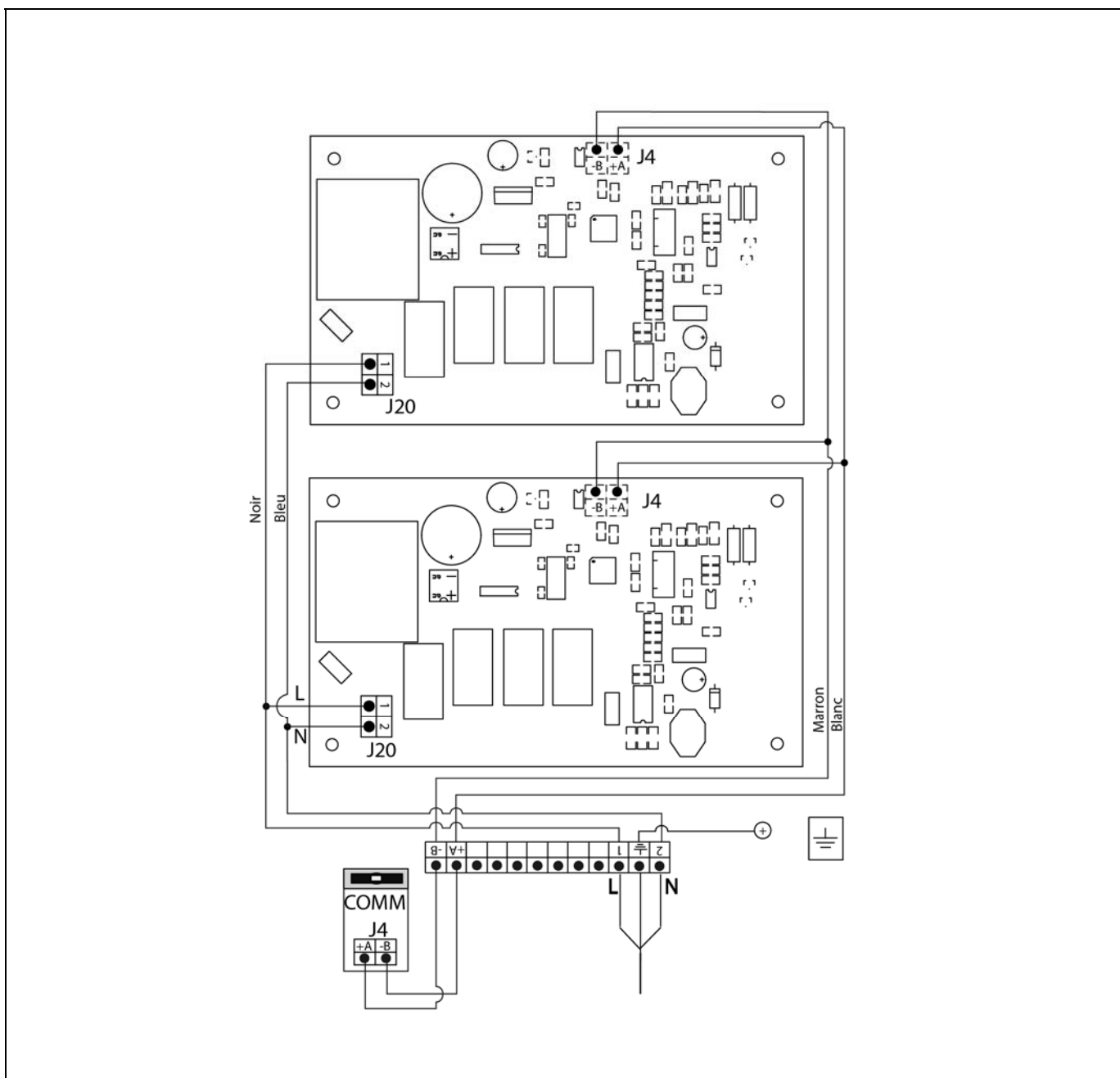


## 6 CROQUIS ET MESURES



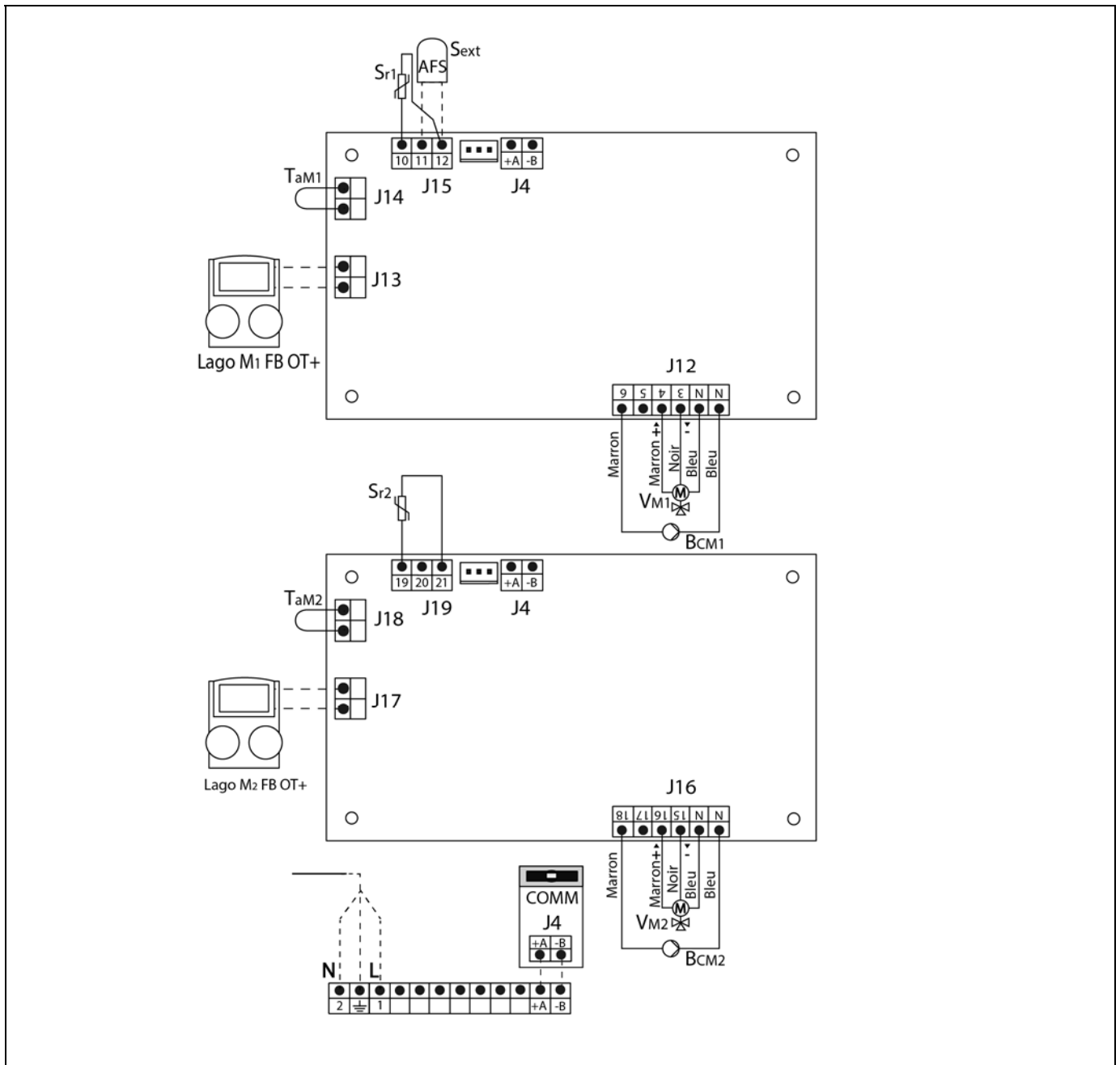
- ICM 1 :** départ chauffage circuit mélangé n° 1 (1" M).
- ICM 2 :** départ chauffage circuit mélangé n° 2 (1" M).
- RCM 1 :** retour chauffage circuit mélangé 1 (1" M).
- RCM 2 :** retour chauffage circuit mélangé 2 (1" M).
- EIC :** entrée depuis l'aller de la chaudière (1" M).
- RRC :** retour depuis le retour de la chaudière (1" M).

## 7 SCHÉMA ÉLECTRIQUE



- L :** Phase.
- N :** Neutre.
- COMM :** Connexion communication à chaudière.
- J4 :** Connecteur de communication.
- J20 :** Connecteur d'alimentation.

## 8 SCHÉMA DE CONNEXIONS



**L** : Phase.

**N** : Neutre.

**V<sub>M1</sub>** : Vanne mélangeuse n° 1.

**V<sub>M2</sub>** : Vanne mélangeuse n° 2.

**B<sub>CM1</sub>** : Pompe circuit mélangé n° 1.

**B<sub>CM2</sub>** : Pompe circuit mélangé n° 2.

**T<sub>aM1</sub>** : Thermostat d'ambiance n° 1.

**T<sub>aM2</sub>** : Thermostat d'ambiance n° 2.

**S<sub>r1</sub>** : Sonde départ circuit mélangé n° 1.

**S<sub>r2</sub>** : Sonde départ circuit mélangé n° 2.

**S<sub>ext</sub>** : Sonde extérieure AFS.

**COMM** : Connexion communication à chaudière.

**J4** : Connecteur de communication.

**J11** : Connecteur d'alimentation.

**J12** : Connecteur de composants.

**J13** : Connecteur de télécommande.

**J14** : Connecteur de thermostat d'ambiance n° 1.

**J15** : Connecteur de sondes.

**J16** : Connecteur de composants.

**J17** : Connecteur de télécommande.

**J18** : Connecteur de thermostat d'ambiance n° 2.

**J19** : Connecteur de sondes.

## 9 CODES D'ALARME

### 9.1 Alarmes affichées dans la partie frontale des commandes de la chaudière

La chaudière **BioClass NG** est équipée d'un contrôle électronique qui permet de détecter les erreurs de fonctionnement du kit hydraulique. Lorsque ce contrôle électronique détecte un dysfonctionnement, il le signale au moyen d'un code d'alarme qui s'affiche sur l'écran. Les codes d'alarme possibles sont listés ci-dessous :

CODE	CAUSE	DESCRIPTION
<b>E-30</b>	Sonde départ $S_{r1}$ circuit ouvert.	La sonde d'aller $S_{r1}$ est abîmée ou débranchée. Pour la remplacer, contacter le service officiel d'assistance technique le plus proche.
<b>E-31</b>	Sonde départ $S_{r1}$ court-circuitée.	
<b>E-32</b>	Sonde départ $S_{r2}$ circuit ouvert.	La sonde d'aller $S_{r2}$ est abîmée ou débranchée. Pour la remplacer, contacter le service officiel d'assistance technique le plus proche.
<b>E-33</b>	Sonde départ $S_{r2}$ court-circuitée.	
<b>E-34</b>	Sonde extérieure $S_{ext}$ circuit ouvert.	La sonde extérieure $S_{ext}$ est abîmée ou débranchée. Pour la remplacer, contacter le service officiel d'assistance technique le plus proche.
<b>E-35</b>	Sonde extérieure $S_{ext}$ court-circuitée.	
<b>E-37</b>	Erreur communication avec module de chauffage.	Erreur de communication entre la carte du kit hydraulique et la carte d'alimentation de la chaudière. Si cette alarme persiste, contacter le service officiel d'assistance technique le plus proche.

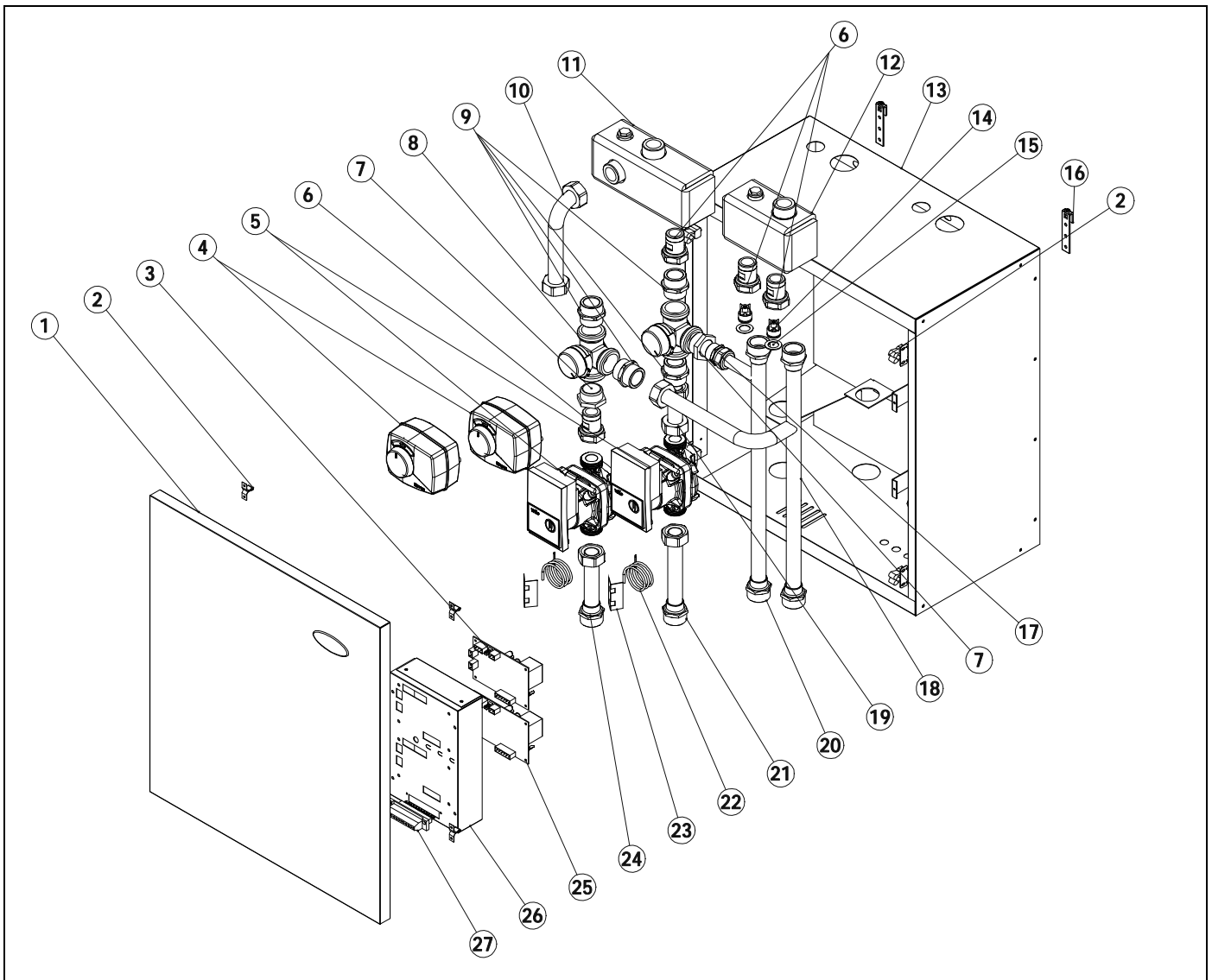
## 9.2 Alarmes de la pompe de circulation

Les pompes à haut rendement du **kit hydraulique de plancher chauffant Bio 2M** intègrent une led (voyant) qui montre leur état.

VOYANT POMPE	DESCRIPTION	ETAT	CAUSE	SOLUTION
Le voyant vert s'allume	La pompe est en marche	La pompe fonctionne selon son réglage	Fonctionnement normal	
Couleur rouge/verte qui clignote	La pompe est prête pour le service mais ne fonctionne pas	La pompe redémarre automatiquement après avoir résolu l'erreur	1. Basse tension $U < 160 \text{ V}$ ou encore Surtension $U > 253 \text{ V}$	1. Vérifier l'alimentation du courant $195 \text{ V} < U < 253 \text{ V}$
			2. Surchauffe du module : la température du moteur est trop haute	2. Vérifier la température ambiante et celle du fluide
Clignote en rouge	La pompe est hors service	La pompe est à l'arrêt (bloquée)	La pompe ne redémarre pas automatiquement	Remplacer la pompe. Pour la remplacer, contacter le SAT officiel le plus proche
Voyant éteint	Sans alimentation	Le système électrique ne reçoit pas d'électricité	1. La pompe n'est pas branchée à l'alimentation électrique	1. Vérifier le branchement du câble
			2. La LED est défectueuse	2. Vérifier si la pompe fonctionne
			3. Le système électrique est défectueux	3. Remplacer la pompe. Remplacer la pompe. Pour la remplacer, contacter le SAT officiel le plus proche

# Kit BIO 2M

## 10 LISTE PIECES DETACHEES



Pos	Code	Description
1	SEPO001754	Porte
2	CFER000045	Fermeture
3	REBI137XXX	Carte electronique
4	CFOV000023	Moteur
5	CFOV000143	Bombe 15/6
6	122-P	Raccord pompe
7	CFOL000016	Bague reduction 3/4 x1
8	CVAL000015	Valve V3V 1"
9	CFOL000007	Mamelon 1"
10	SCOB012629	Aller melange
11	RKITBIO012	Collecteur aller
12	RKITBIO011	Collecteur retour
13	RKITBIO005	Carcasse
14	CVAL000006	Valve retention 3/4"

Pos	Code	Description
15	CTOR000053	Rondelle nylon
16	CFER000041	Crochet
17	CFOV000047	Raccord telescopique 3/4"
18	SCOB012633	Retour melange
19	SCOB012631	Retour melange
20	SCOB012632	Retour melange
21	SCOB012628	Aller directe
22	CELC000234	Sonde
23	SCHA006943	Fixation bulbe
24	SCOB012630	Aller melange
25	REBI237XXX	Carte electronique
26	SCHA009580	Caisse tableau
27	CELC000042	Réglette









# DOMUSA

## T E K N I K

### ADRESSE POSTALE

Apartado 95  
20730 AZPEITIA  
Telfs: (+34) 943 813 899

### USINE ET BUREAU

B° San Esteban s/n  
20737 ERREZIL (Gipuzkoa)

[www.domusateknik.com](http://www.domusateknik.com)

DOMUSA TEKNIK, s'autorise sans préavis à modifier certaines caractéristiques de ses produits.



CDOC000950

08/16