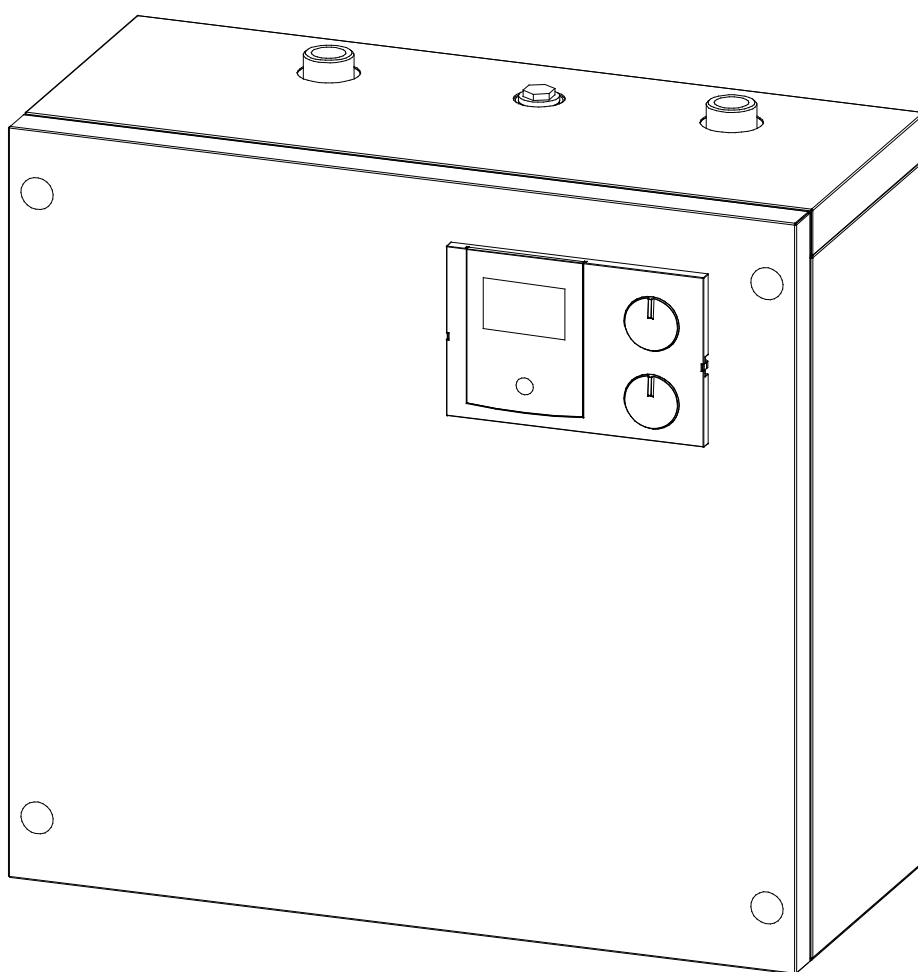


INSTRUCTIONS D'INSTALLATION ET DE FONCTIONNEMENT

→ KIT HYDRAULIQUE ME



DOMUSA
T E K N I K

Nous vous remercions d'avoir choisi un produit **DOMUSA TEKNIK**. Au sein de la gamme de produits **DOMUSA TEKNIK**, vous avez choisi le **Kit Hydraulique ME**. Il s'agit d'un accessoire qui, une fois raccordé à une chaudière électrique **DOMUSA TEKNIK**, peut assurer le niveau de confort que vous êtes en droit d'attendre pour votre foyer, à condition d'être associé à une installation hydraulique appropriée.

Le présent document, qui constitue une partie intégrante et essentielle du produit, doit être remis à l'utilisateur. Lisez attentivement les avertissements et les recommandations contenus dans cette notice car ils donnent d'importantes informations sur la sécurité de l'installation, son usage et sa maintenance.

L'installation de cet équipement doit être exclusivement confiée à des techniciens qualifiés et respectueux des règlements en vigueur ainsi des consignes du fabricant.

La mise en marche et toute opération de maintenance sur ces produits incombent exclusivement aux services techniques officiels **DOMUSA TEKNIK**.

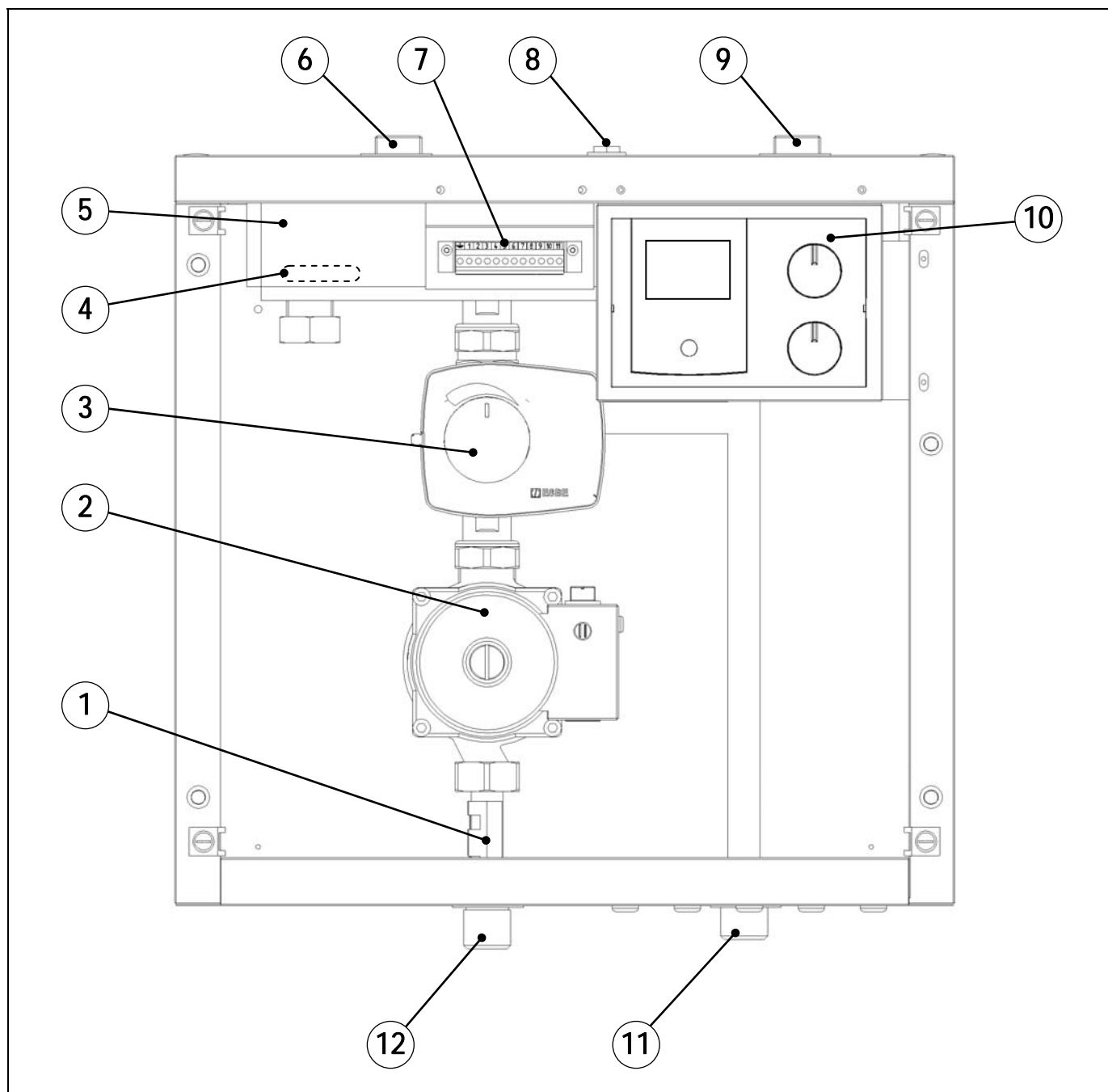
En effet, une installation incorrecte de cet appareil peut provoquer des lésions et des dommages aux personnes, aux animaux et aux objets dont le fabricant ne peut être aucunement tenu responsable.

SOMMAIRE

	<u>Page</u>
1 ÉNUMÉRATION DES COMPOSANTS	2
2 INSTRUCTIONS D'INSTALLATION	3
2.1 MONTAGE DU KIT HYDRAULIQUE ME SUR UN MUR	3
2.2 INSTALLATION HYDRAULIQUE	4
2.3 BRANCHEMENT ELECTRIQUE.....	6
3 FONCTIONNEMENT	7
4 COURBES DE DÉBIT DES POMPES DE CIRCULATION.....	8
5 CROQUIS ET MESURES.....	9
6 SCHÉMA ÉLECTRIQUE	10

Kit Hydraulique ME

1 ÉNUMÉRATION DES COMPOSANTS



1. Sonde température circuit mélangé.
2. Pompe circuit mélangé.
3. Vanne mélangeuse 3 voies motorisée.
4. Sonde température collecteur.
5. Collecteur.
6. Entrée depuis la chaudière.

7. Réglette de raccordement électrique.
8. Prise purgeur.
9. Sortie vers la chaudière.
10. Boîtier de régulation Lago 0321.
11. Retour circuit mélangé.
12. Départ chauffage circuit mélangé.

2 INSTRUCTIONS D'INSTALLATION

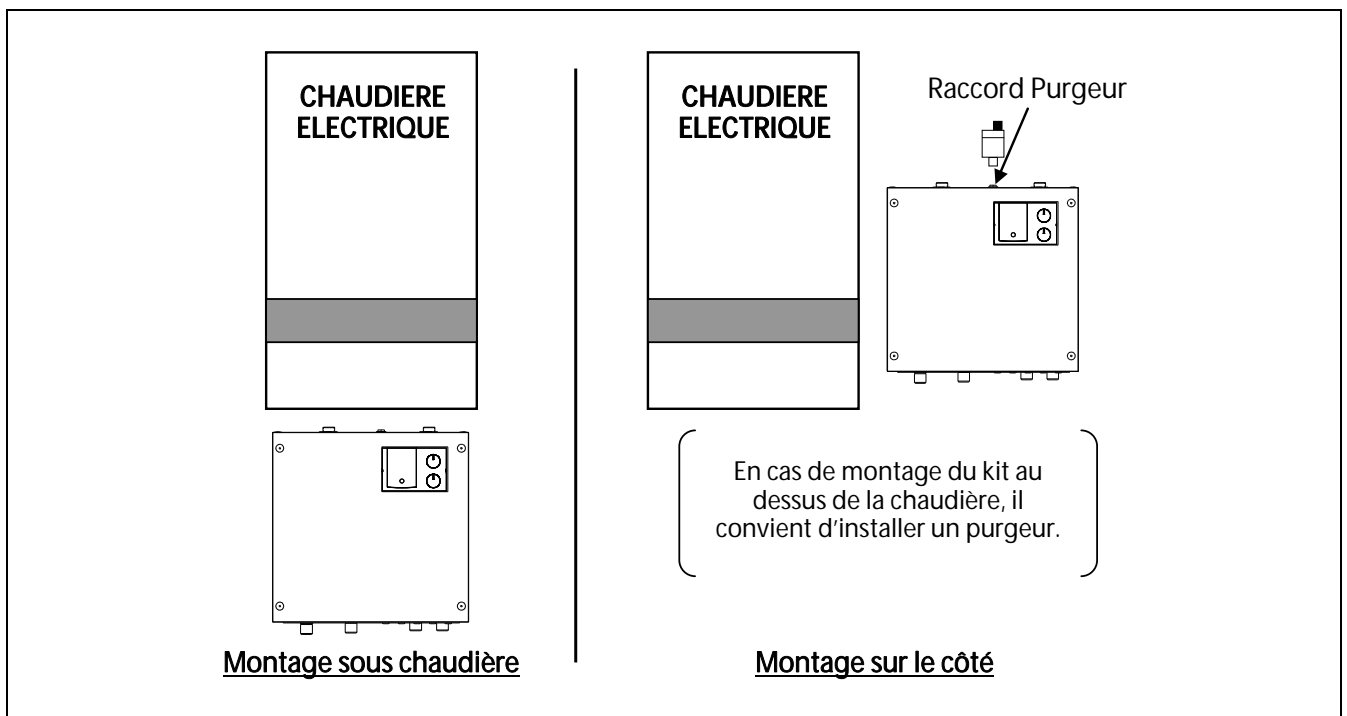
L'installation du **Kit Hydraulique ME** doit être exclusivement confiée à des techniciens agréés par le Ministère de l'Industrie et respectueux des réglementations en vigueur dans ce domaine. En outre, les recommandations d'installation suivantes devront être suivies:

2.1 Montage du Kit Hydraulique ME sur un mur

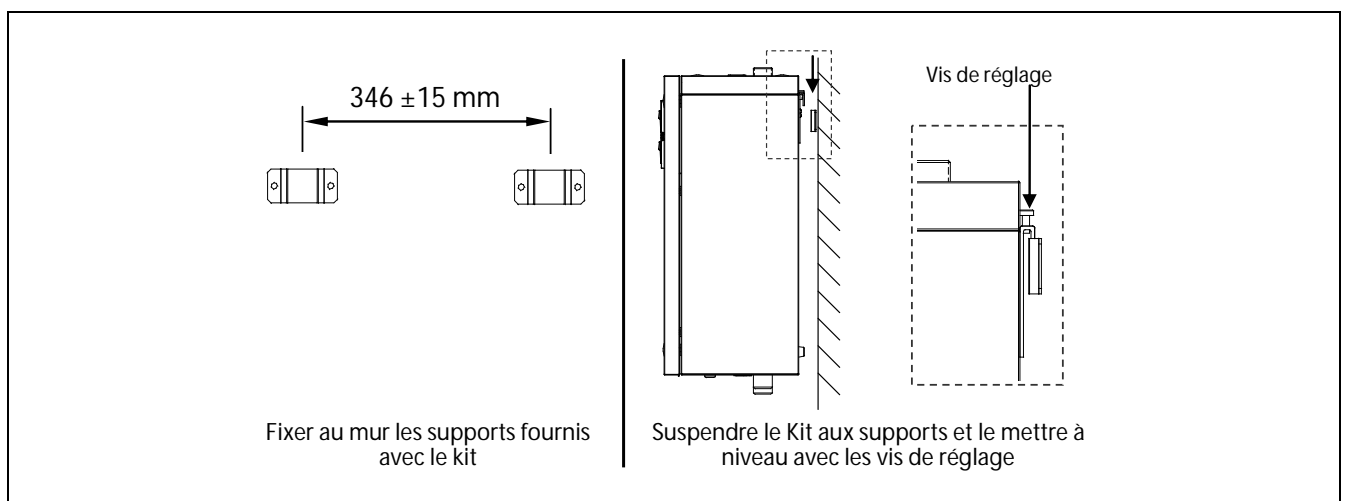
Le Kit doit être posé dans un lieu suffisamment ventilé et de préférence en dessous de la chaudière. En l'absence d'espace suffisant, il peut être installé sur un côté quelconque de celle-ci.

Si le Kit va être disposé à une hauteur supérieure au bas de la chaudière, il est conseillé d'installer un purgeur sur la prise réservée à cet effet sur le collecteur afin de prévenir la formation de siphons sur l'installation.

Un accès sur le devant étant indispensable, toute installation en face d'un obstacle quelconque est rigoureusement à proscrire.

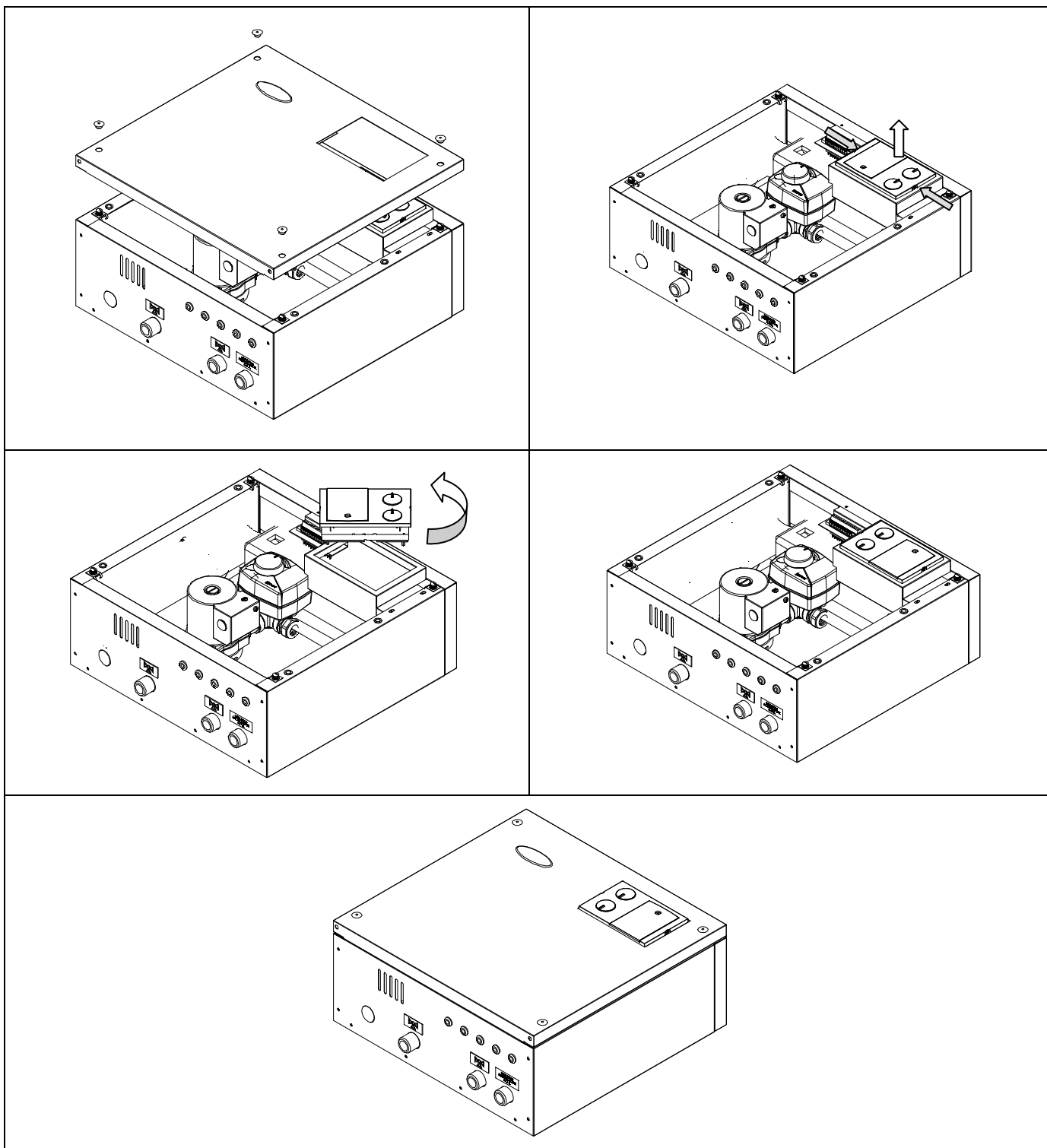


Système de fixation au mur:



Kit Hydraulique ME

Si vous voulez poser le kit avec les prises de départ et de retour de la chaudière vers le bas, se recommande de tourner la regulation. Pour tourner la regulation, suivez les pas suivants.



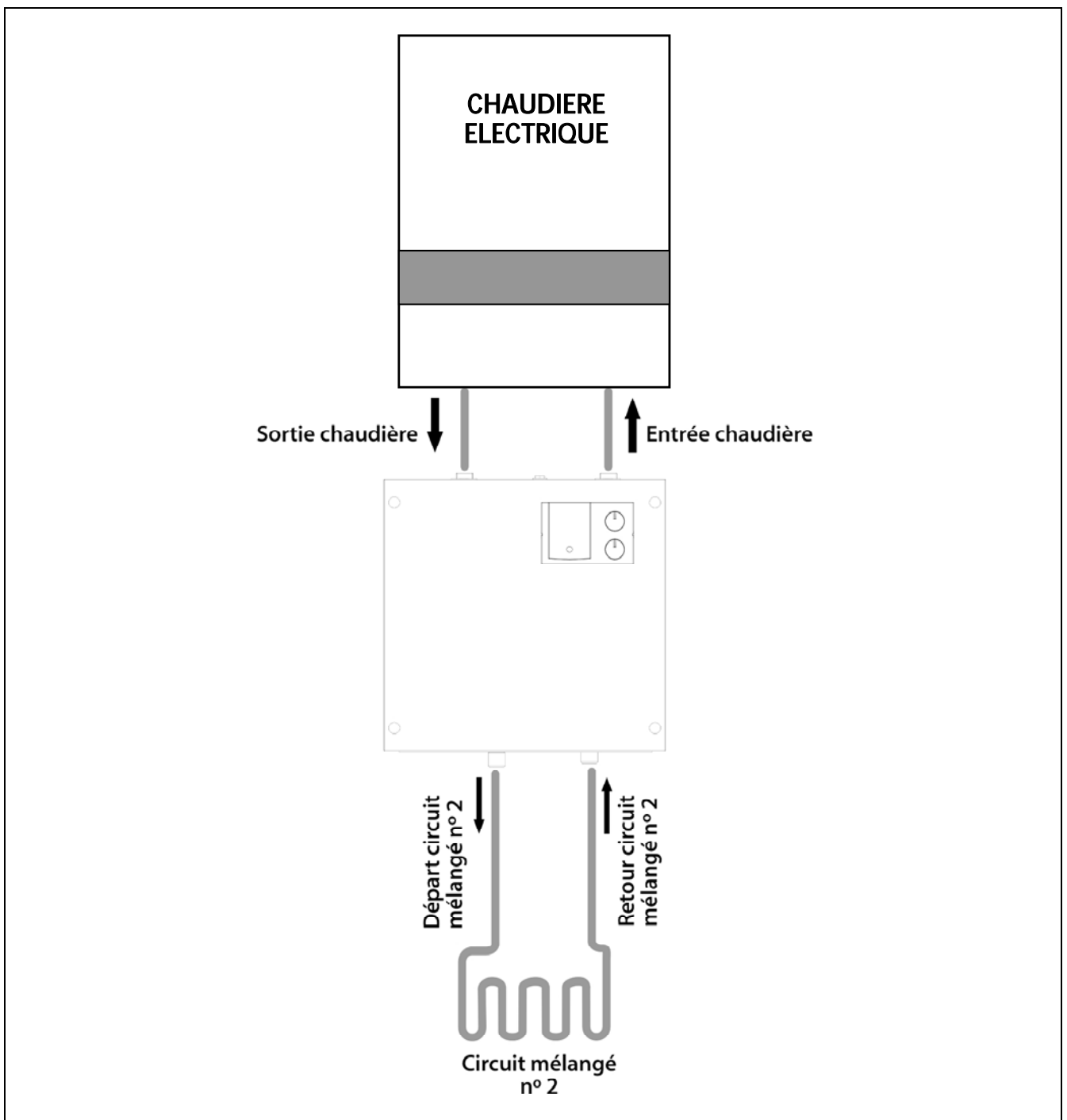
NOTE: Dans ce cas, le purgeur reste inutilisé.

2.2 Installation hydraulique

L'installation hydraulique doit être réalisée par un technicien agréé par le Ministère de l'Industrie et en respectant toujours les réglementations en vigueur dans ce domaine. Quelques recommandations supplémentaires:

- Avant de connecter la chaudière, il faut nettoyer à fond l'intérieur des tubes de l'installation.
- Il est recommandé d'intercaler des manettes de coupure entre l'installation et la chaudière pour simplifier les travaux de maintenance.
- Purger l'air du kit et de l'installation de chauffage. Il s'agit de garantir l'absence d'air dans le circuit de chauffage.

Pour un raccordement correct du **Kit Hydraulique ME**, suivre le schéma ci-dessous:

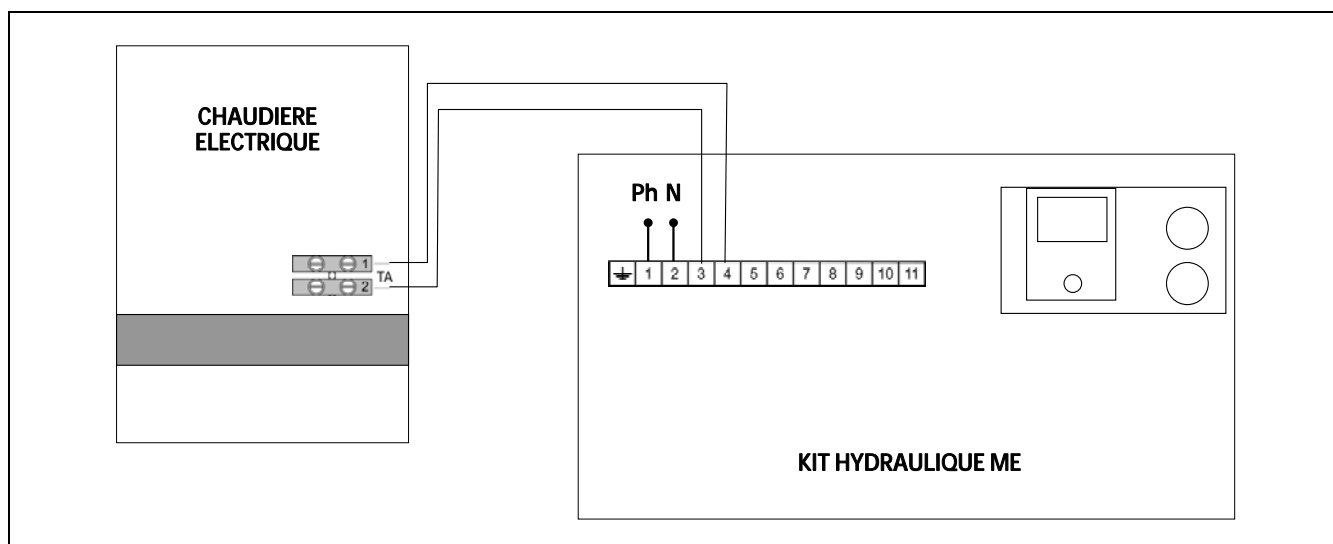


Kit Hydraulique ME

2.3 Branchement électrique

Le **Kit Hydraulique ME** est livré prêt à être raccordé à 230 V~ / 50Hz aux bornes n° **1** et **2** de la réglette de raccordement. **Une mise à la terre est impérative.**

Pour un bon fonctionnement du **Kit Hydraulique ME** en combinaison avec une chaudière électrique, suivre soigneusement les indications du "*Schéma électrique*" de ce manuel et, plus précisément, relier les bornes de l'entrée du thermostat d'ambiance de la chaudière électrique (**TA**) aux bornes n° **3** et **4** de la réglette du Kit Hydraulique ME. Ainsi, le Kit Hydraulique sera en mesure d'activer la demande de service de chauffage de la chaudière électrique.



De plus, le **Kit Hydraulique ME** offre d'un côté les bornes n° **5**, **6** et **7** prêtes à être reliées à une sonde d'ambiance FBR2 qui permet de traiter la demande et le mode de fonctionnement du circuit mélangé n° 2 (voir "*Schéma électrique*").

L'installation de la tuyauterie hydraulique, si celle-ci est métallique (cuivre, fer...), doit être mise à la terre.

Quant à l'installation électrique, elle doit être conforme à la législation et aux règlements, tant locaux que nationaux, en vigueur en matière d'installations électriques au moment et à l'endroit de l'installation.

Pour un raccordement correct, suivre les indications du "*Schéma électrique*" et du mode d'emploi du boîtier **Lago 0321** fourni avec le Kit.

NOTE: Les connexions électriques doivent être réalisées de façon à faciliter l'isolement et la déconnexion complète du Kit afin de le sécuriser avant toute opération de maintenance.

3 FONCTIONNEMENT

Le **Kit Hydraulique ME** s'accompagne du boîtier de régulation **Lago 0321** qui se charge de traiter et de commander les 2 circuits intégrés que comporte le Kit.

A partir des sondes qu'incorpore le Kit, ce boîtier permet de réguler un circuit n° 2 à vanne de mélangé, en fonction des besoins du logement. La température extérieure est relevée par la sonde extérieure AFS fournie avec le Kit et la température ambiante, à l'intérieur, par une sonde d'ambiance FBR2 à installer en option sur le circuit n° 2.

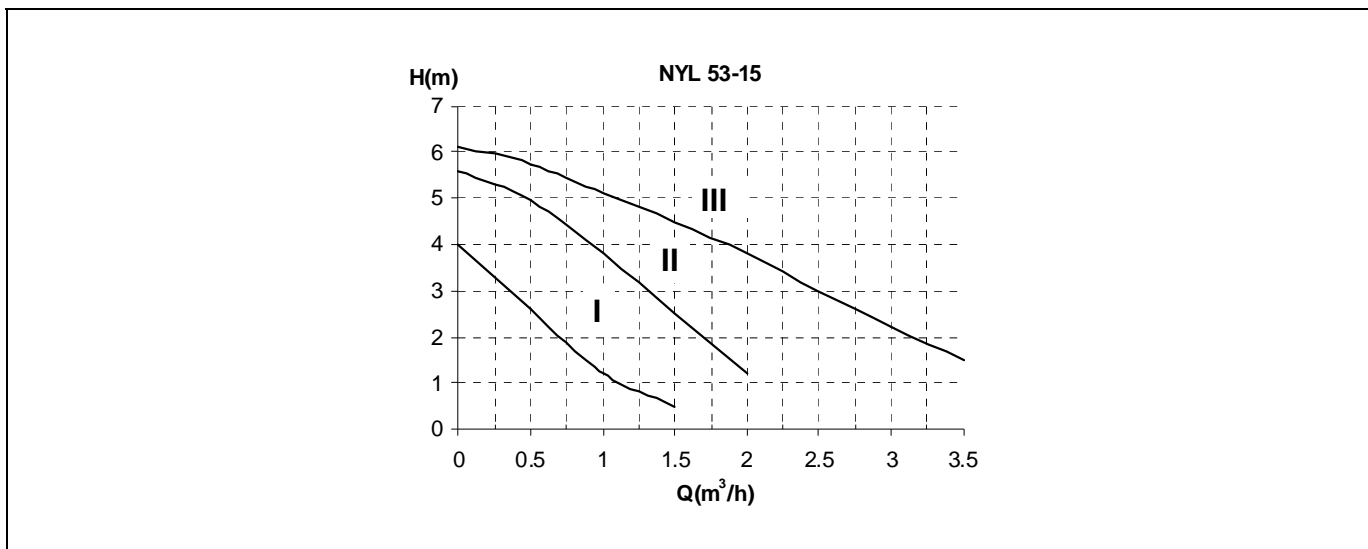
De plus, le boîtier de régulation Lago permet de programmer différentes périodes de fonctionnement du service de chauffage pour chaque circuit grâce à sa fonction de programmation hebdomadaire.

Pour une utilisation et une programmation correctes du **Kit Hydraulique ME**, lire attentivement le mode d'emploi du boîtier **Lago 0321** fourni avec la documentation.

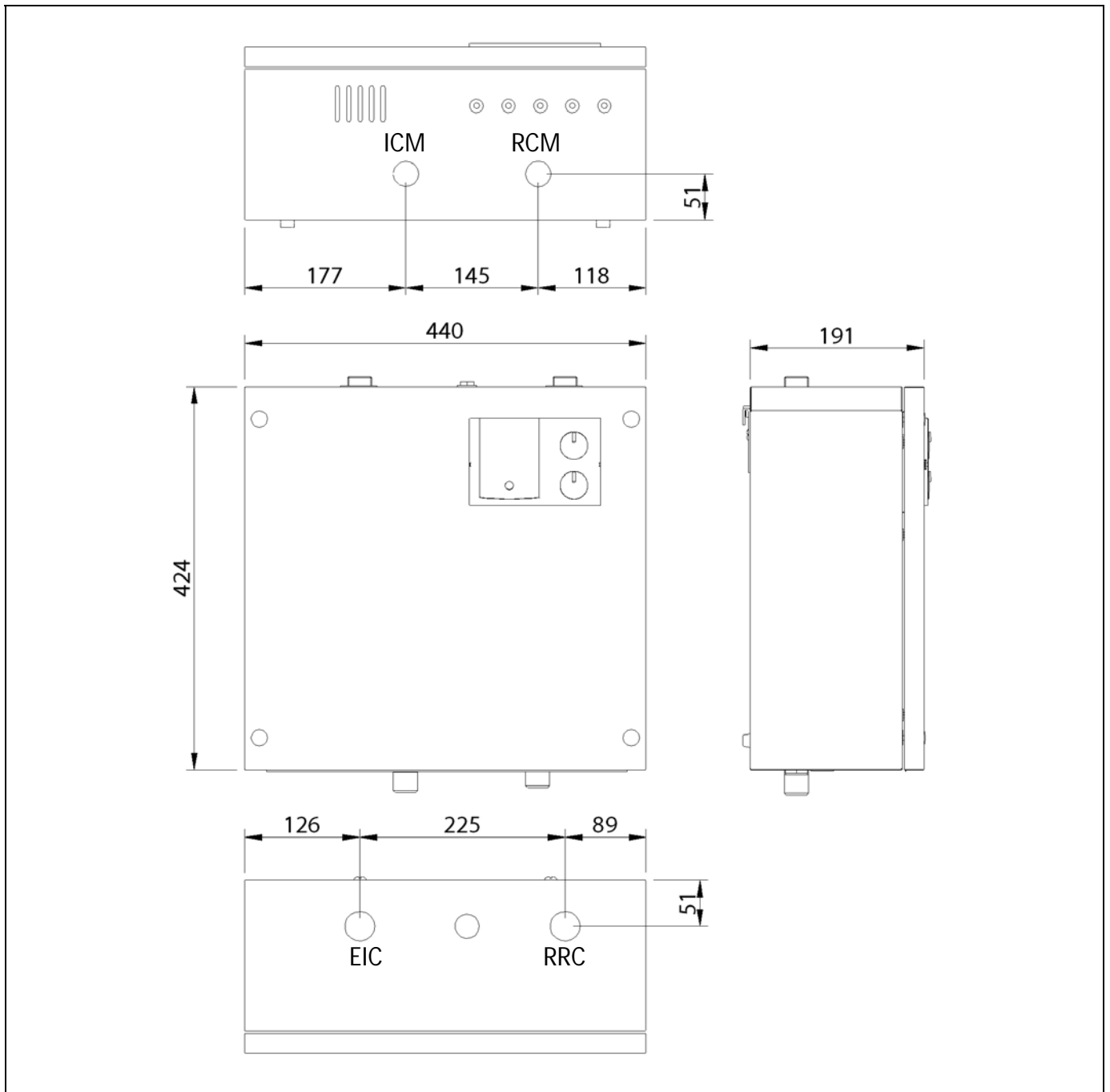
Kit Hydraulique ME

4 COURBES DE DÉBIT DES POMPES DE CIRCULATION

Les graphiques ci-dessous montrent les courbes de fonctionnement de l'pompe qu'incorpore le Kit. Les trois courbes qui y apparaissent correspondent aux trois vitesses des pompes de circulation.



5 CROQUIS ET MESURES



ICM: Départ Chauffage circuit mélangé n° 2 (3/4" M).

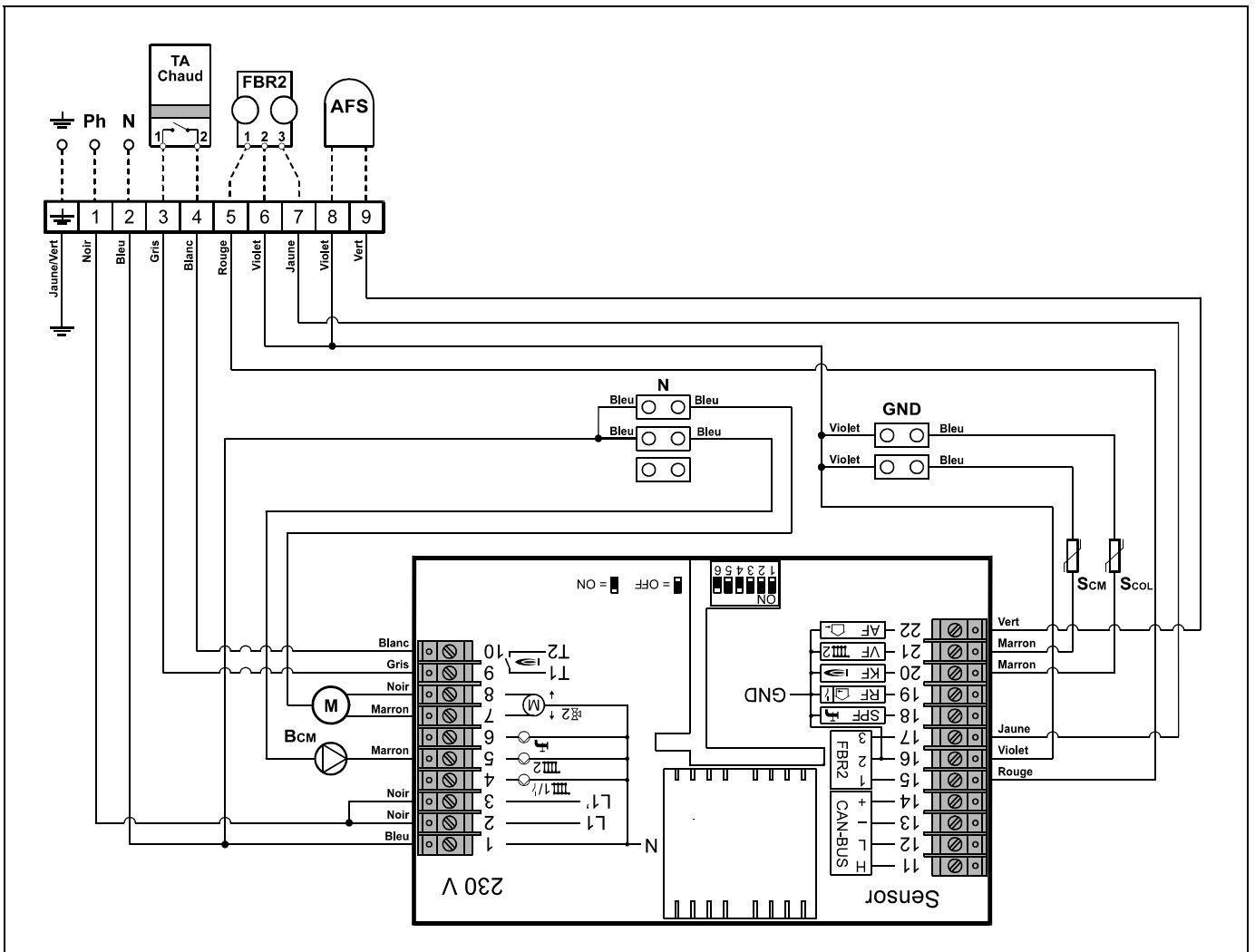
RCM: Retour Chauffage circuit mélangé n° 2 (3/4" M).

EIC: Entrée depuis le départ Chaudière (3/4" M).

RRC: Retour depuis le retour Chaudière (3/4" M).

Kit Hydraulique ME

6 SCHÉMA ÉLECTRIQUE



Ph: Phase.

N: Neutre.

TA_{CALD}: Connexion thermostat d'ambiance Chaudière.

FBR2: Sonde température d'ambiance FBR2.

AFS: Sonde température extérieure AFS.

M: Moteur vanne mélangeuse 3 voies.

BCM: Pompe circuit mélangé.

SCM: Sonde circuit mélangé n° 2 VFAS.

SCOL: Sonde collecteur KFS.

DOMUSA

TEKNIK

ADRESSE POSTALE

Apartado 95
20730 AZPEITIA
Telfs: (+34) 943 813 899

USINE ET BUREAU

B° San Esteban s/n
20737 ERREZIL (Gipuzkoa)

www.domusateknik.com

DOMUSA TEKNIK, s'autorise sans préavis à modifier certaines caractéristiques de ses produits.



CDOC001180

08/16