

ACCUMULATORE INERZIALE BT DUO



CON ACCUMULO DI ACS IN ACCIAIO INOX
ISOLAMENTO DI POLIURETANO AD ALTA DENSITÀ
CAPACITÀ: 150-250-500-750-1000 L
2 VERSIONI:
· CON SCAMBIATORE SOLARE (BT DUO ME)
· SENZA SCAMBIATORE SOLARE (BT DUO)



La tecnologia più avanzata
a un prezzo ragionevole

I serbatoi di accumulazione BT DUO hanno il compito d'accumulare acqua nel circuito primario, producendo simultaneamente acqua calda sanitaria per accumulazione.

SISTEMA DI DOPPIA CAMERA

Il sistema di doppia camera consiste nell'immergere un serbatoio d'acqua calda sanitaria dentro un serbatoio esterno che contiene acqua del circuito primario.

Immergendo il serbatoio d'acqua calda sanitaria nel circuito primario, la parete dell'accumulatore d'acqua calda sanitaria interna diventa uno scambiatore di calore fra il circuito primario e il primo serbatoio. La superficie di scambio ottenuta con questo sistema è molto superiore a quella che possono fornire altri sistemi.

Aumentando la superficie di scambio si riduce il tempo di riscaldamento e aumenta il recupero istantaneo della temperatura dell'acqua calda sanitaria. Il risultato finale è la produzione di una maggior quantità d'acqua calda sanitaria.

RISPARMIO ENERGETICO

Il risparmio energetico è un altro aspetto che merita attenzione in questo prodotto. Per ridurre le perdite di calore dell'acqua viene isolato esternamente l'accumulatore. L'isolante termico con il quale viene rivestito l'accumulatore è di schiuma poliuretano espanso ad alta densità e il processo d'isolamento viene realizzato tramite un sistema d'iniezione che evita i ponti termici.

BT DUO
150-250



BT DUO
500-750-1000



ACCUMULATORE ACS INOX



I serbatoi interni dell'accumulatore BT DUO sono in acciaio inossidabile e soddisfano le normative igieniche più restrittive e un materiale con un alto coefficiente di trasmissione che conferisce all'accumulatore una grande capacità per produrre acqua calda sanitaria.

L'acciaio inossidabile è un materiale con proprietà eccezionali in termini di ossidazione e sedimentazione.

Sulla sua superficie si crea naturalmente una patina protettiva, provocando una auto protezione che impedisce l'ossidazione anche in impianti con acqua estremamente corrosiva.



BT DUO

BT DUO ME

FACILITÀ D'INSTALLAZIONE

Con il serbatoio di accumulazione BT DUO si semplifica l'installazione dei sistemi di riscaldamento che hanno bisogno d'accumulazione nel sistema primario. Con questo serbatoio si possono eseguire impianti di riscaldamento complessi, senza interferire nel funzionamento del generatore di calore.

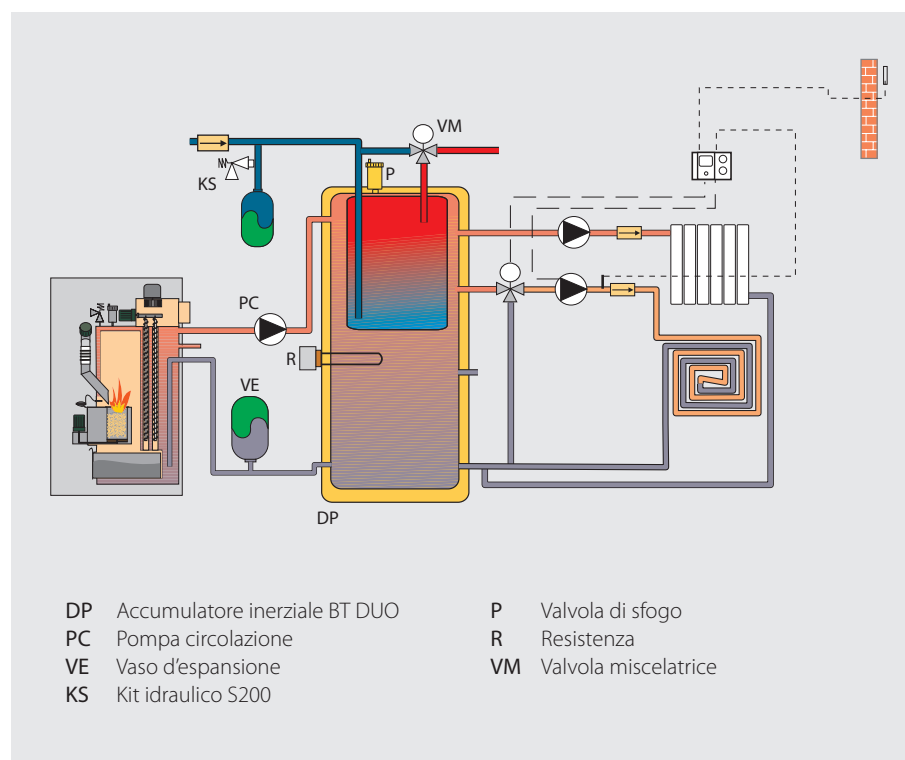
Incorporando l'accumulo d'acqua sanitaria dentro il serbatoio, non è necessario nessun sistema idraulico per la produzione d'acqua calda. L'automatismo con il quale viene fornita il sistema da priorità alla produzione d'acqua calda e permette di controllare il funzionamento del riscaldamento in funzione delle necessità dell'impianto di riscaldamento.

BT DUO offre una vasta gamma di accessori orientati a facilitare l'installazione.

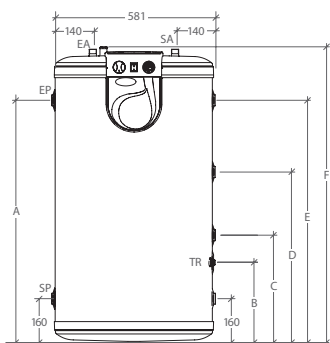
MANUTENZIONE RIDOTTA

L'acciaio inossidabile utilizzato per la costruzione dell'accumulatore non ha bisogno di anodo di protezione contro la corrosione, riducendo così i costi di manutenzione.

Il sistema BT DUO è fornito con un tappo di registro che permette l'ispezione e manutenzione dell'accumulatore.

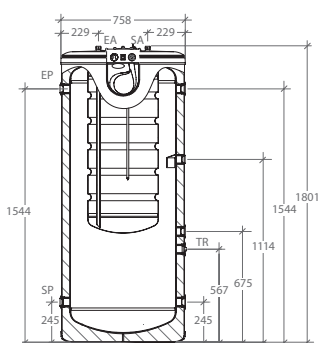


DIMENSIONI

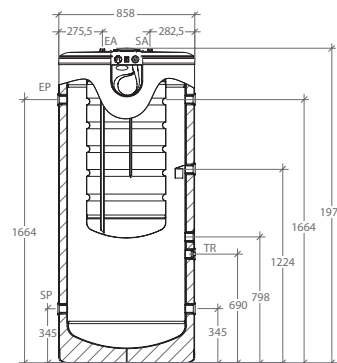


BT DUO 150-250

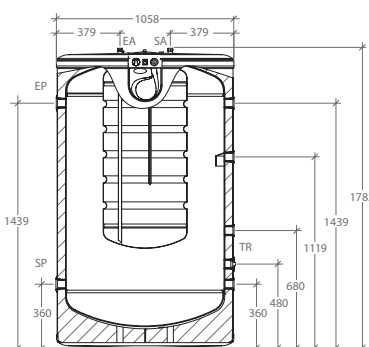
	BT DUO 150	BT DUO 250
A	879	1479
B	292	600
C	390	490
D	619	1.039
E	879	1.479
F	1.070	1.670



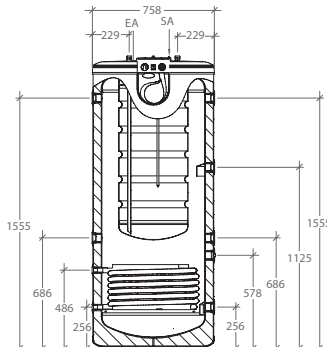
BT DUO 500



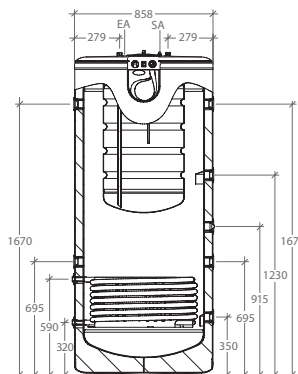
BT DUO 750



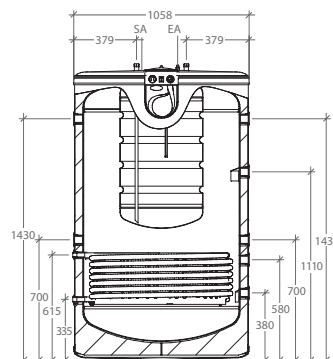
BT DUO 1000



BT DUO 500 ME



BT DUO 750 ME



BT DUO 1000 ME

EA: Ingresso ACS
 SA: Uscita ACS
 TR: Presa resistenza
 SP: Uscita primario
 EP: Ingresso primario

	BT DUO	BT DUO ME
EP Ø	1" H	1-1/2" H
SP Ø	1" H	1-1/2" H
TR Ø	1-1/2" H	1-1/2" H

DOTAZIONE

Termometro
 Termostato regolabile
 Interruttore on / off

OPZIONI PER BT DUO 150-250

Kit idraulico S200:
 - Boccole dielettriche
 - Gruppo di sicurezza
 - Vaso d'espansione 8 L

OPZIONI PER BT DUO 500-750-1000

Protezione catodica V BT DUO

Modelli	Volume totale	Volume ACS	Scambiatore solare	Portata ACS		Classe efficienza energetica
	L	L		L/10 min ΔT 300C	L/h ΔT 300C	
BT DUO 150	150	80	NO	274	815	C
BT DUO 250	250	130	NO	348	1.008	C
BT DUO 500	505	150	NO	460	1.260	-
BT DUO 750	750	190	NO	570	1.520	-
BT DUO 1000	1.000	190	NO	620	1.570	-
BT DUO 500 ME	505	150	SI	460	1.260	-
BT DUO 750 ME	750	150	SI	490	1.300	-
BT DUO 1000 ME	1.000	150	SI	510	1.330	-



INDIRIZZO POSTALE
 Apdo. 95
 20730 AZPEITIA
 (Gipuzkoa) Spagna

FABBRICA E UFFICI
 Bº San Esteban, s/n.
 20737 ERREZIL (Gipuzkoa) Spagna

Tel.: +34 943 813 899
 domusateknik@domusateknik.com
 www.domusateknik.com

MAGAZZINO
 Atxubiaga, 13
 Bº Landeta
 20730 AZPEITIA
 (Gipuzkoa) Spagna

