

CALDAIA A CAMERA STAGNA DI CONDENSAZIONE A GASOLIO
EVOLUTION EV HFM / EVOLUTION EV HFC

ALTA EFFICIENZA
CONDENSATORE INOX
CORPO IN GHISA
USCITA FUMI IN POLIPROPILENE
2 VERSIONI: EVOLUTION EV HFM (RISCALDAMENTO E ACS), EVOLUTION EV HFC (SOLO RISCALDAMENTO)
4 POTENZE: DA 20 KW FINO 52 KW



La tecnologia più avanzata
a un prezzo ragionevole

La caldaia EVOLUTION EV HF é una nuova generazione di caldaie che risponde alle necessità dell'utente in materia ecologica e risparmio energetico, tutto questo preservando un confort ottimo in un clima di affidabilità.

Silenziosa

L'ottimo isolamento acustico sopra il corpo caldaia e gli involucri della caldaia, cosí come l'utilizzo di un bruciatore stagno, fanno diventare a questa caldaia in una compagna discreta.

Ecologica

La caldaia EVOLUTION EV HF permette di ridurre le emissioni inquinanti di CO₂, contribuendo alla diminuzione dell'effetto serra dovuto a che questa caldaia consuma meno energia per lo stesso servizio di riscaldamento che una caldaia tradizionale.

Corpo caldaia in ghisa

Il corpo della caldaia viene fabbricato in ghisa speciale, assicurando una lunga vita alla caldaia.

Gamma: 2 versioni

EVOLUTION EV HFM:

Caldaia con grande produzione di acqua calda con un sistema di doppio circolatore che assicura una ridotta manutenzione.

EVOLUTION EV HFC:

Caldaia preparata per impianti di solo riscaldamento e attrezzata con le presse idrauliche ed elettriche per la connessione di un eventuale accumulatore.



EVOLUTION EV HFM
EVOLUTION EV HFC

RISPARMIO

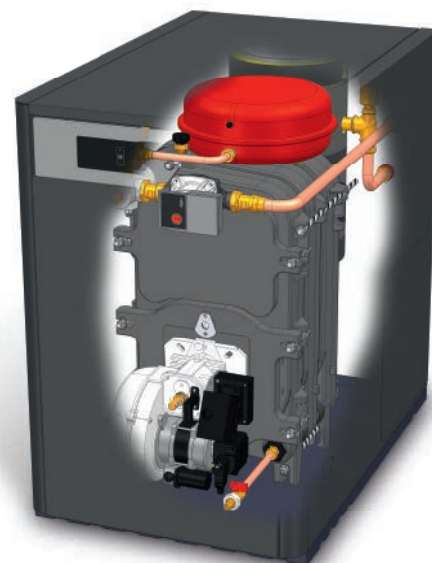
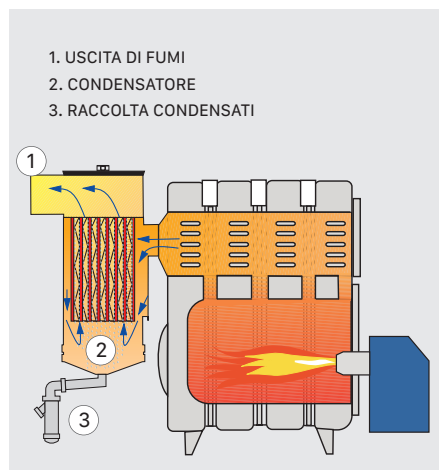
La caldaia EVOLUTION EV HF sfrutta l'effetto della condensazione dei fumi di combustione ottenendo rendimenti superiori al 103%.

Per sfruttare questo effetto è necessario ridurre la temperatura dei fumi di combustione sotto la temperatura del punto di rugiada. Nel condensatore è dove si produce la riduzione di temperatura di fumi. Il condensatore è stato fabbricato con un disegno speciale che impedisce che la materia non bruciata si possa incrostare nella superficie di scambio del condensatore, riducendo i costi di manutenzione.

La caldaia EVOLUTION EV HFM viene attrezzata con un sistema di produzione di acqua calda modulante che permette di stabilizzare la temperatura di consumo di acqua calda e adeguarla alla selezionata nel comando posizionato nel pannello di controllo, indipendentemente della portata di acqua richiesta e della temperatura d'ingresso di acqua fredda in ogni momento.

La modulazione permette l'adeguamento continuo della potenza della caldaia alle necessità di consumo di acqua calda in ogni momento, permettendo lavorare a una

temperatura inferiore di caldaia. In questo modo, se riesce ad avere ritorni freddi e conseguentemente temperature di fumi più basse, incluso durante la fase di produzione di acqua calda, sfruttando il calore latente per ridurre il consumo.



FACILITÀ DI UTILIZZO

Nel disegno della caldaia abbiamo dato priorità alla facilità di utilizzo da parte dell'utente. Infatti la caldaia ha un pannello di controllo molto intuitivo.

Il controllo della caldaia si realizza con un sistema elettronico che offre grandi vantaggi di sicurezza e funzioni onoramento.

Fra questi vantaggi possiamo evidenziare:

Sistema di sicurezza per mancanza di acqua
Evita guasti nel corpo caldaia per mancanza di acqua.

Sistema anti bloccaggio di circolatori
Riduce la manutenzione dei circolatori

Sistema anti-inerzia

La caldaia ha una post circolazione con la finalità di evitare surriscaldamenti nel corpo caldaia.

Sistema antighiaccio

Quando la temperatura di caldaia scende sotto i 6°C, si accende la caldaia, incluso quando è spenta, con la finalità di evitare problemi nell'installazione per congelazione.

Sistema prevenzione legionella

La temperatura aumenta periodicamente all'interno dell'accumulatore fino a 70°C, evitando in questo modo la formazione di legionella.

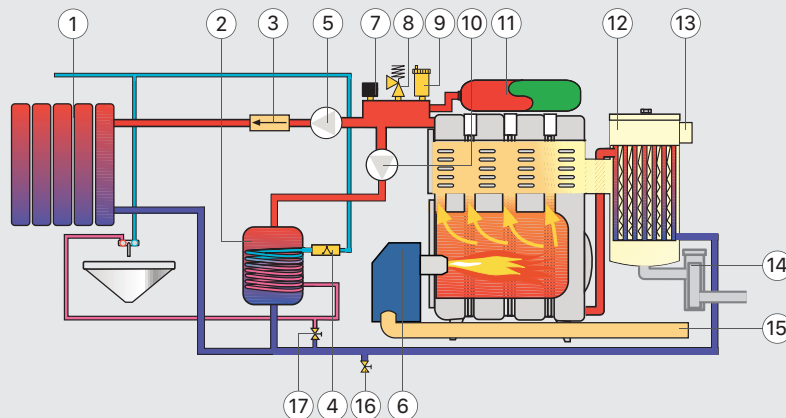
FACILITÀ D'INSTALLAZIONE

Il disegno è al servizio della funzionalità per il professionista permettendo una installazione veloce, grazie alla completa dotazione della caldaia.

Non utilizzando l'aria che si trova all'interno dell'ambiente dove si trova la caldaia installata per la combustione, la caldaia può essere anche installata in stanze senza ventilazione, facilitando in questo modo la sua ubicazione.

SCHEMA IDRAULICO:

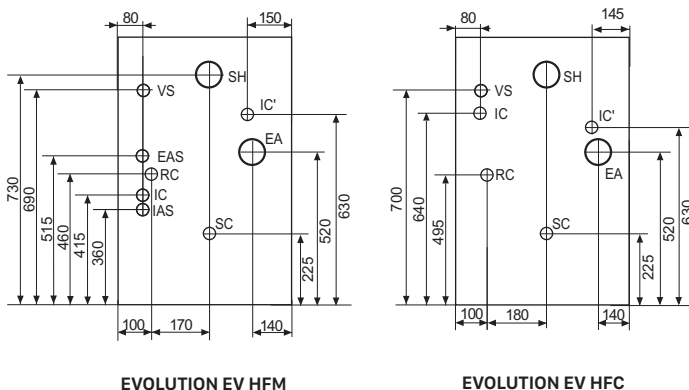
- | | | |
|--|------------------------------|---------------------------|
| 1. Radiatori | 7. Trasduttore di pressione | 13. Uscita di fumi |
| 2. Scambiatore | 8. Valvola di sicurezza | 14. Raccolta condensati |
| 3. Valvola di ritegno di riscaldamento | 9. Valvola sfogo automatica | 15. Ingresso aria |
| 4. Valvola di ritegno di estate | 10. Circolatore primario ACS | 16. Rubinetto svuotamento |
| 5. Circolatore di riscaldamento | 11. Vaso di espansione | 17. Rubinetto riempimento |
| 6. Bruciatore | 12. Condensatore | |



DIMENSIONI

IC: Mandata Riscaldamento. V: Svutotamento.
 RC: Ritorno Riscaldamento. SH: Uscita di fumi.
 EAS: Ingresso acqua fredda sanitaria. SC: Uscita di condensati.
 IAS: Uscita acqua calda sanitaria. EA: Ingresso di aria.
 VS: Valvola di sicurezza. IC': Mandata di riscaldamento opzionale.

Modello	IAS EAS	IC RC	EA	SH	Profondità	Altezza	Larghezza
EV25 HFM	1/2" M	3/4" M	80	100	755	840	550
EV30 HFM	1/2" M	3/4" M	80	100	855	840	550
EV40 HFM	1/2" M	1" M	80	100	955	840	550
EV20 HFC	-	1" M	80	100	755	840	550
EV30 HFC	-	1" M	80	100	855	840	550
EV40 HFC	-	1" M	80	100	955	840	550



DOTAZIONE

	EV HFM	EV HFC		EV HFM	EV HFC
Valvola di ritegno di riscaldamento	•	•	Scambiatore di serpentino	•	
Circolatore riscaldamento	•	•	Interruttore di flusso	•	
Circolatore primario ACS	•		Limitatore di portata di acqua calda	•	
Trasduttore di pressione	•	•	Anti bloccaggio circolatori	•	•
Valvola di sicurezza	•	•	Limitatore pressione minima	•	•
Valvola sfogo automatica	•	•	Anti-ghiaccio	•	•
Valvola di ritegno estate	•		Modulazione acqua calda	•	
Vaso di espansione di riscaldamento	•	•	Connessione elettrica per accumulatore		•
Rubinetto di riempimento	•		OPZIONI		
Caldaia di condensazione	•	•	Kit per pavimento radiante SRFM2 / EV	•	
Raccolta condensati	•	•	Kit per pavimento radiante SRFC2 / EV		•
Rubinetto svuotamento	•	•	Controllo remoto E20	•	•
Brucciato stagno	•	•	Sonda esterna per E20	•	•
Connessione relé telefonico	•	•	Kit evacuazione fumi	•	•

ESEMPIO DI INSTALLAZIONE EVOLUTION EV HF

Lunghezza massima di evacuazione

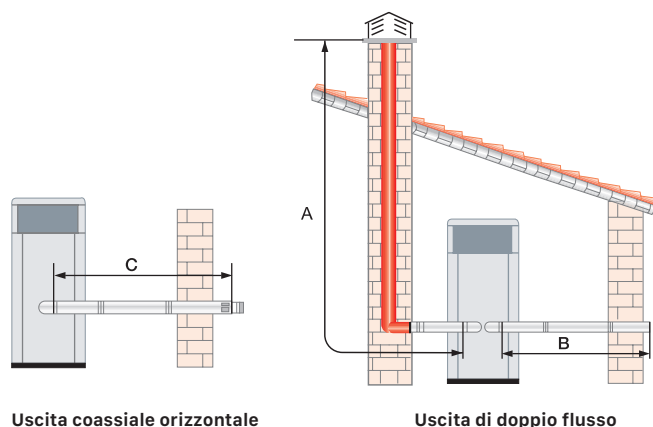
	A+B	C
EV 20 HF	15m Ø 100	8
EV 25 HF	15m Ø 100	8
EV 30 HF	15m Ø 100	6
EV 40 HF	12m Ø 100	-

Equivalenze

Diámetro	Curva 90°	Curva 45°
80/125	1m.	0,5m.
100	1m.	0,5m.

1 metro orizzontale equivale a 2 metri.

Nota: Dovuto alla bassa temperatura di fumi, é necessario che l'uscita di fumi sia stagna e di un materiale che possa resistere la corrosione provocata per la condensazione del vapore di acqua dei fumi di combustione.



Modello	Potenza utile 50° C / 30° C	Potenza utile 80° C / 60° C	Produzione ACS L/min		Classe efficienza riscaldamento	Classe efficienza ACS
	kW	kW	ΔT30°C	ΔT25°C		
Evolution EV 25 HFM	26,1	24,8	11,8	14,2	A	A
Evolution EV 30 HFM	30,2	28,7	13,7	16,4		
Evolution EV 40 HFM	40,5	38,7	18,4	22,1		
Evolution EV 20 HFC	20,3	19,1	-	-	A	-
Evolution EV 30 HFC	30,2	28,7	-	-		-
Evolution EV 40 HFC	40,5	38,7	-	-		-



INDIRIZZO POSTALE
 Apdo. Apdo. 95
 20730 AZPEITIA
 (Gipuzkoa) Spagna

FABBRICHE E UFFICI
 Bº San Esteban, S:n.
 20737 ERREZIL (Gipuzkoa) Spagna
 Tel.: (+34 943 813 899) 34 943 813 899
 domusatechnik@domusatechnik.www.
 domusatechnik.com

MAGAZZINO
 Atxubiaga, 13
 Bº Landeta
 20730
 20730 AZPEITIA
 (Gipuzkoa) Spagna

