

DOMUSA
T E K N I K

CALDAIA A CAMERA STAGNA DI CONDENSAZIONE A GASOLIO

EVOLUTION EV HFM OD
PER INSTALLAZIONI DA ESTERNO

ALTA EFFICIENZA
CONDENSATORE INOX
CORPO IN GHISA
USCITA FUMI IN POLIPROPILENE
RISCALDAMENTO E ACS Istantanea



La tecnologia più avanzata a
un prezzo ragionevole

DOMUSA TEKNIK risponde alle esigenze del mercato in termini di risparmio, ecologia e facilità d'uso e installazione, sviluppando una nuova gamma di caldaie a gasolio per riscaldamento e acqua calda sanitaria ad alte prestazioni, per installazioni all'esterno delle abitazioni ottenendo risparmi di spazio all'interno della casa.

RISPARMIO

L'alta efficienza della caldaia certificata secondo la direttiva europea ErP con una classificazione energetica di classe A, garantisce un basso consumo di combustibile all'interno della sua categoria.

SILENZIOSA

L'ottimo isolamento acustico sopra il corpo e gli involucri della caldaia, così come l'utilizzo di un bruciatore stagno, fanno diventare a questa caldaia una delle più silenziose del mercato.

ACQUA CALDA MODULANTE

La caldaia EVOLUTION EV HFM OD viene attrezzata con un sistema di produzione di acqua calda modulante che permette di stabilizzare la temperatura di consumo di acqua calda e adeguarla alla selezionata nel comando posizionato nel pannello di controllo, indipendentemente della portata di acqua richiesta e della temperatura d'ingresso di acqua fredda in ogni momento.

La modulazione permette l'adeguamento continuo della potenza della caldaia alle necessità di consumo di acqua calda in

ogni momento, permettendo lavorare a una temperatura inferiore di caldaia. In questo modo, se riesce ad avere ritorni freddi e conseguentemente temperature di fumi più basse, incluso durante la produzione di acqua calda, sfruttando il calore latente per ridurre il consumo.

CORPO CALDAIA IN GHISA

Il corpo della caldaia viene fabbricato in ghisa speciale, assicurando una lunga vita alla caldaia.

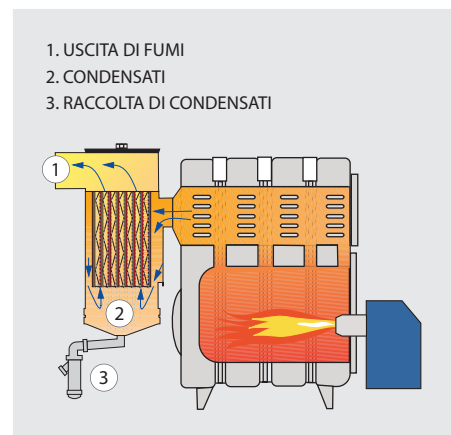


EVOLUTION EV HFM OD

ECOLOGICA

La caldaia EVOLUTION EV HFM OD permette di ridurre le emissioni inquinanti di CO₂, contribuendo alla diminuzione dell'effetto serra, grazie alla tecnologia della condensazione. Per sfruttare questo effetto è necessario ridurre la temperatura dei fumi di combustione sotto la temperatura del punto di rugiada. Nel

condensatore è dove si produce la riduzione di temperatura di fumi. Questo condensatore è stato fabbricato con un disegno speciale che impedisce che la materia non bruciata si possa incrostare nella superficie di scambio del condensatore, riducendo i costi di manutenzione.



FACILITÀ DI UTILIZZO

Nel disegno della caldaia abbiamo dato priorità alla **facilità di utilizzo** da parte dell'utente. Infatti la caldaia ha un pannello di controllo molto intuitivo.

Il controllo della caldaia si realizza con un sistema elettronico che offre grandi vantaggi di sicurezza e funzionamento. Fra questi vantaggi possiamo evidenziare:

Sistema di sicurezza per mancanza di acqua

Evita guasti nel corpo caldaia per mancanza di acqua.

Sistema anti bloccaggio di circolatori

Riduce la manutenzione dei circolatori.

Sistema anti-inerzia

La caldaia ha una post circolazione con la finalità di evitare surriscaldamenti nel corpo caldaia.

Sistema antighiaccio

Quando la temperatura di caldaia scende sotto i 6°C, si accende la caldaia, incluso quando è spenta, con la finalità di evitare problemi nell'installazione per congelazione.



CONTROLLO REMOTO WiFi MyDOMO

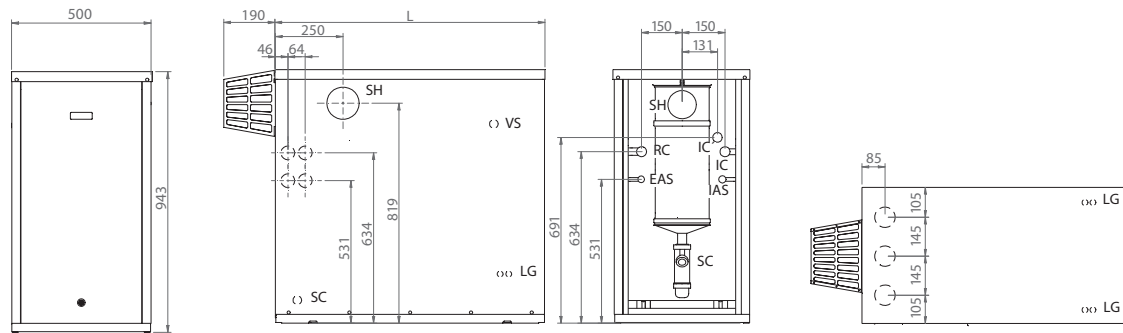


Il controllo remoto WiFi **MyDOMO** permette a qualsiasi utente controllare le caldaie DOMUSA TEKNIK da qualsiasi luogo tramite un cellulare Smartphone (iOS e Android) sempre che sia a disposizione un collegamento a Internet.

Permette controllare:

- Lettura temperatura interna
- Lettura temperatura esterna
- On/Off riscaldamento
- Selezione temperatura riscaldamento
- Programmazione oraria di temperature
- On/Off generatore
- Selezione Temperatura ACS
- Modulazione potenza
- Cambio estate/inverno
- Pressione acqua primario

DIMENSIONI

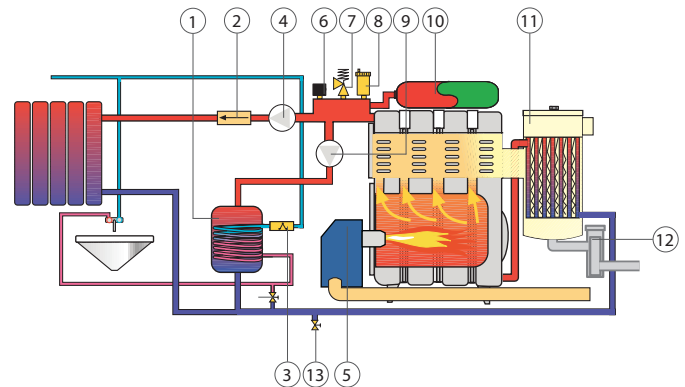


Modello	IC, RC	EAS, IAS	L
EVOLUTION EV HFM 30 OD	3/4" F	1/2"	1000
EVOLUTION EV HFM 40 OD	3/4" F	1" 1/2"	1100

IC: Mandata riscaldamento.
 RC: Ritorno riscaldamento.
 EAS: Ingresso acqua fredda sanitaria.
 IAS: Uscita acqua calda sanitaria.
 V: Valvola di sicurezza.
 SH: Uscita fumi ø100.
 SC: Uscita di condensati.

DOTAZIONE

1. Scambiatore di serpentino	13. Rubinetto svuotamento
2. Valvola di ritegno riscaldamento	Connessione relè telefonico
3. Interruttore di flusso	Limitatore di portata di acqua calda
4. Circolatore di riscaldamento	Anti bloccaggio circolatori
5. Bruciatore stagno	Limitatore pressione minima
6. Trasduttore di pressione	Anti-ghiaccio
7. Valvola di sicurezza	Modulazione acqua calda
8. Valvola sfogo automatica	OPZIONI
9. Circolatore primario ACS	Controllo remoto E20 (connessione con cavo)
10. Vaso di espansione riscaldamento	Sonda esterna per E20
11. Condensatore	Controllo remoto WiFi MyDomo
12. Raccolta condensati	Accessori uscita fumi



Modello	Potenza utile 50° C / 30° C	Potenza utile 80° C / 60° C	Produzione ACS L/min		Classe efficienza riscaldamento	Classe efficienza ACS	Profilo ACS
	kW	kW	ΔT30°C	ΔT25°C			
EVOLUTION EV 30 HFM OD	30,2	28,7	12,8	15,4	A	A	XL
EVOLUTION EV 40 HFM OD	40,5	38,7	17,8	21,4			XL

DOMUSA
T E K N I K

INDIRIZZO POSTALE
 Apdo. 95
 20730 AZPEITIA
 (Gipuzkoa) Spagna

FABBRICA E UFFICI
 Bº San Esteban, s/n.
 20737 ERREZIL (Gipuzkoa) Spagna
 Tel.: +34 943 813 899

domusateknik@domusateknik.com
 www.domusateknik.com

MAGAZZINO
 Atxubiaga, 13
 Bº Landeta
 20730 AZPEITIA
 (Gipuzkoa) Spagna

