

SISTEMA SOLARE PER LA PRODUZIONE DI ACS DS-MATIC / DS-MATIC DUO

PROTEZIONE CONTRO SURRISCALDAMENTO E GELATE
ACCUMULATORE ACCIAIO INOX



La tecnologia più avanzata
a un prezzo ragionevole

DOMUSA TEKNİK, leader nell'implementazione di soluzioni energetiche eco compatibili per l'ambiente, propone sul mercato un innovativo sistema per l'utilizzo dell'energia solare per la produzione di acqua calda sanitaria.

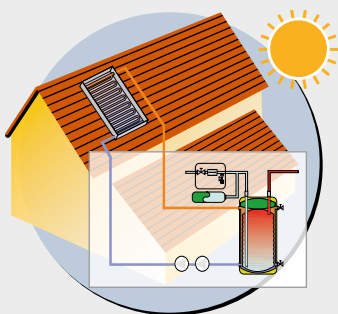
GRANDI VANTAGGI:

①

PROTEZIONE CONTRO IL SURRISCALDAMENTO E GELATE

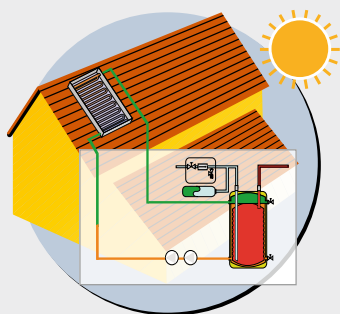
Il sistema realizza un caricamento automatico d'aria nei pannelli solari nel momento in cui non è più necessaria energia, o quando non esiste

radiazione solare. In questo modo si evitano possibili danni ai collettori, sia dal calore in eccesso che da gelate.



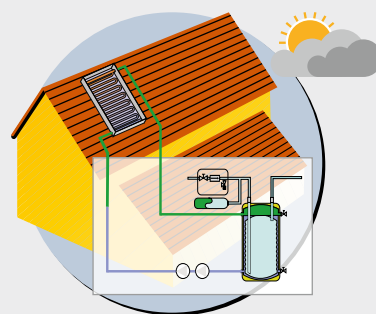
Gruppo di circolazione in arresto (mancanza di radiazione solare)

I pannelli solari vengono riempiti d'aria, evitando così il rischio di congelamento nei tubi, nel caso in cui sussistano condizioni di congelamento.



Gruppo di circolazione in funzione

Se fosse necessario aumentare la temperatura dell'acqua all'interno dell'accumulatore e i pannelli solari hanno una temperatura superiore all'accumulatore, il gruppo di circolazione, composto da due circolatori, si mette in funzione. Dopo un periodo di tempo, una delle due pompe si ferma, riducendo così il consumo elettrico.



Gruppo di circolazione in arresto (eccesso di radiazione solare)

Una volta che l'accumulatore raggiunge la temperatura desiderata, l'aria contenuta nella camera di compensazione solare dell'accumulatore si muove verso i pannelli solari evitando così il surriscaldamento che potrebbero danneggiare i collettori.

DS-MATIC



GRANDI VANTAGGI:

②

ACCUMULATORE DI ACS IN ACCIAIO INOX

L'acqua calda generata dal contributo d'energia solare viene raccolta in un accumulatore in acciaio inox, soddisfacendo i più severi requisiti d'igiene.

Questo garantisce una lunga vita al sistema dovuto alle proprie caratteristiche di durabilità del materiale.

③

RENDIMENTO ENERGETICO

Il sistema DS-MATIC incorpora pannelli solari di grande superficie utile di assorbimento (2,21 m²/unidad), che insieme alla grande superficie di scambio dell'accumulatore

(1,93m² il serb. di 150 l, e 2,74 m² il serb. di 250 l), genera uno sfruttamento energetico eccezionale.

④

DOTAZIONE COMPLETA

A differenza della maggior parte dei sistemi, oltre ai elementi base per il suo funzionamento, DOMUSA TEKNIK aggiunge elementi complementari d'installazione, per garantire una lunga vita al prodotto:

- Vaso d'espansione per il circuito dell'acqua calda sanitaria
- Valvola di sicurezza per il circuito dell'acqua calda sanitaria
- Manicotti dielettrici di ottone per i 2 circuiti (solare e acqua sanitaria)

⑤

INSTALLAZIONE A GRANDE ALTEZZA

Grazie alla versione DS-MATIC PLUS è possibile realizzare impianti fino 15 m d'altezza, senza l'utilizzo di "Vasi di drenaggio solare" o "serbatoi di compensazione", il che facilita le installazioni evitando problemi estetici e di spazio nell'abitazione.

⑥

RISPARMIO DI CONSUMI ELETTRICI

Il sistema ferma uno dei due circolatori solari nel momento in cui si equilibra la circolazione d'acqua, riducendo in questo modo il consumo elettrico al 50%.

⑦

FACILITÀ D'INSTALLAZIONE E MANUTENZIONE

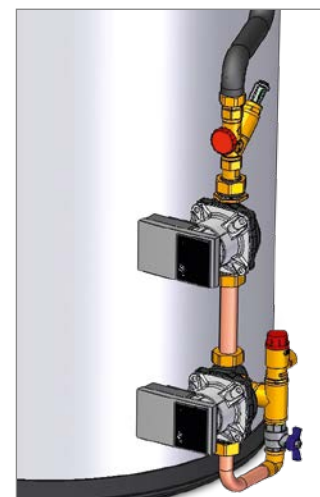
Considerando che il suo design innovato evita l'utilizzo di vaso d'espansione, valvola di sfogo e anodo di magnesio nel circuito solare, l'installazione e la manutenzione del sistema è più semplice ed economica.



DS-MATIC



DS-MATIC DUO



DS-MATIC PLUS

DIMENSIONI

Modelli	A	B	C	D	E	F
DS-MATIC MODELLO L	1.041	1.095	1.988	90	1.912	2.190
DS-MATIC MODELLO XL	1.218	1.272	1.988	90	1.912	2.544
DS-MATIC DUO MODELLO L	1.041	1.095	1.988	90	1.912	2.190
DS-MATIC DUO MODELLO XL	1.218	1.272	1.988	90	1.912	2.544

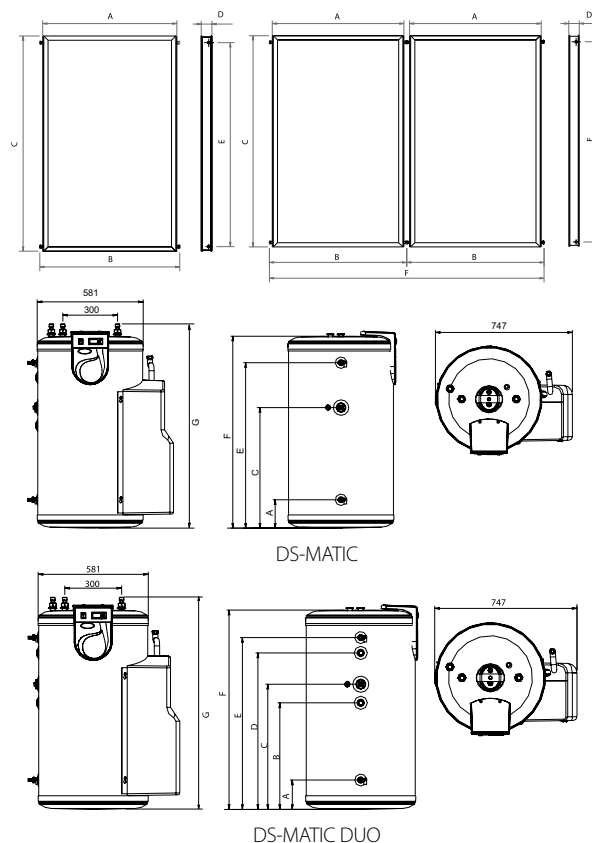
	A	B	C	C	E	F	G
DS-MATIC 1.15 L / XL	140	-	645	-	891	1.028	1.115
DS-MATIC 1.25 L / XL	140	-	1.134	-	1.491	1.628	1.715
DS-MATIC DUO 1.15 L / XL	140	548	645	810	891	1.028	1.115
DS-MATIC DUO 1.25 L / XL	140	944	1.134	1.405	1.491	1.628	1.715

DOTAZIONE

2 circolatori	Valvola di sicurezza ACS
Valvola sicurezza 3 bar	Boccole dielettriche ACS
Valvola di equilibratura	Boccole dielettriche primario
Regolazione solare	Scambiatore di appoggio
Sonde	Fluido inibitore
Rubinetto riempimento / svuotamento	Interruttore
Rubinetto di livello	Flussometro
Termometro	Vaso d'espansione ACS

OPZIONI

Valvola miscelatrice	Passatubi per tetto inclinato
Resistenza elettrica	Supporti
Protezione catodica	



LIMITI DISTANZE

Modelli	Altezza massima d'installazione. m	Altezza minima d'installazione. m	Distanza max. orizzontale (mandata+ritorno). m	Distanza max. totale d'installazione	Pendenza minima	Diametro collegamento idraulico pannello
DS-MATIC	10	3	20	40	4%	12
DS-MATIC PLUS	15	3	20	50	4%	12

Modelli	Altezza massima d'installazione	Volume accumulatore	N. pannelli	Superficie di scambiatore di appoggio	Superficie di assorbimento solare	Classe di efficienza energetica
	m	L		m ²	m ²	
DS-MATIC 1.15 L	10	150	1	-	1,90	C
DS-MATIC 1.25 L	10	250	1	-	1,90	
DS-MATIC 2.25L	10	250	2	-	3,80	
DS-MATIC PLUS 1.15 L	15	150	1	-	1,90	
DS-MATIC PLUS 1.25 L	15	250	1	-	1,90	
DS-MATIC PLUS 2.25 L	15	250	2	-	3,80	
DS-MATIC 1.15 XL	10	150	1	-	2,23	
DS-MATIC 1.25 XL	10	250	1	-	2,23	
DS-MATIC 2.25 XL	10	250	2	-	4,46	
DS-MATIC PLUS 1.15 XL	15	150	1	-	2,23	
DS-MATIC PLUS 1.25 XL	15	250	1	-	2,23	
DS-MATIC PLUS 2.25 XL	15	250	2	-	4,46	
DS-MATIC 1.15 DUO L	10	150	1	0,50	1,90	
DS-MATIC 1.25 DUO L	10	250	1	0,85	1,90	
DS-MATIC 2.25 DUO L	10	250	2	0,85	3,80	
DS-MATIC PLUS 1.15 DUO L	15	150	1	0,50	1,90	
DS-MATIC PLUS 1.25 DUO L	15	250	1	0,85	1,90	
DS-MATIC PLUS 2.25 DUO L	15	250	2	0,85	3,80	
DS-MATIC 1.15 DUO XL	10	150	1	0,50	2,23	
DS-MATIC 1.25 DUO XL	10	250	1	0,85	2,23	
DS-MATIC 2.25 DUOXL	10	250	2	0,85	4,46	
DS-MATIC PLUS 1.15 DUO XL	15	150	1	0,50	2,23	
DS-MATIC PLUS 1.25 DUO XL	15	250	1	0,85	2,23	
DS-MATIC PLUS 2.25 DUO XL	15	250	2	0,85	4,46	

DOMUSA
T E K N I K

INDIRIZZO POSTALE
Apdo. 95
20730 AZPEITIA
(Gipuzkoa) Spagna

FABBRICA E UFFICI
Bº San Esteban, s/n.
20737 ERREZIL (Gipuzkoa) Spagna
Tel.: +34 943 813 899

domusateknik@domusateknik.com
www.domusateknik.com

MAGAZZINO
Atxubiaga, 13
Bº Landeta
20730 AZPEITIA
(Gipuzkoa) Spagna

