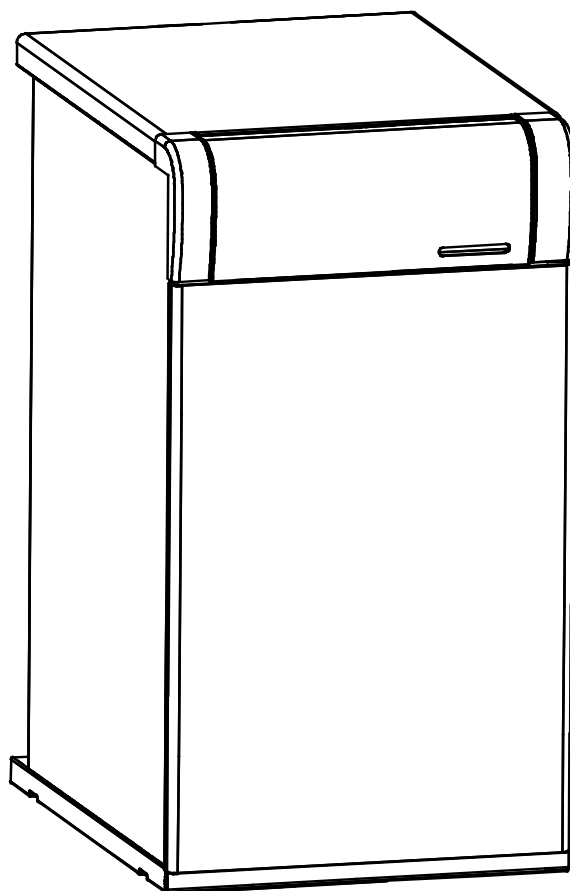


ISTRUZIONI PER L'INSTALLAZIONE E IL FUNZIONAMENTO

- SIRENA CAL HFD
- SIRENA MIX DUO HFD



DOMUSA
T E K N I K

Grazie per aver scelto una caldaia DOMUSA TEKNIK. All'interno della gamma dei prodotti **DOMUSA TEKNIK** avete scelto il modello **Sirena**, una caldaia in grado di offrire il livello di comfort ideale per la sua abitazione, a condizione che l'installazione idraulica sia adeguata e che l'alimentazione della caldaia avvenga tramite gasolio. Qualora nella gamma **Sirena** abbiate optato per il modello **Mix-Duo HFD**, potrete anche godere di acqua calda sanitaria bilanciata ed economica.

Il presente documento costituisce parte integrante ed essenziale del prodotto e per questo motivo deve essere consegnato all'utente. Le avvertenze e i consigli contenuti in questo manuale sono molto importanti ai fini dell'installazione in sicurezza, dell'uso e della manutenzione del prodotto, pertanto vanno letti attentamente.

L'installazione di questo tipo di caldaie deve essere effettuata esclusivamente da personale qualificato, secondo le norme in vigore e seguendo le istruzioni del produttore.

La messa in servizio e qualsiasi intervento di manutenzione relativo a queste caldaie devono essere effettuati esclusivamente dai servizi di assistenza tecnica autorizzati di **DOMUSA TEKNIK**.

L'installazione non corretta delle caldaie può provocare danni a persone, animali e cose per i quali il produttore non è responsabile.

DOMUSA TEKNIK, in ottemperanza al punto 1 della prima disposizione aggiuntiva della legge 11/1997, comunica che il responsabile del conferimento dei residui del contenitore o del contenitore usato, ai fini della corretta gestione ambientale, sarà il proprietario finale del prodotto (articolo 18.1 del Regio Decreto 782/1998). Il prodotto, al termine della sua vita utile, dovrà essere conferito presso un centro specializzato nella raccolta di apparecchiature elettriche ed elettroniche o dovrà essere restituito al distributore contestualmente all'acquisto di un prodotto nuovo equivalente. Per informazioni più dettagliate sui sistemi di raccolta disponibili consultare i centri di conferimento degli enti locali oppure il distributore presso il quale è stato effettuato l'acquisto.

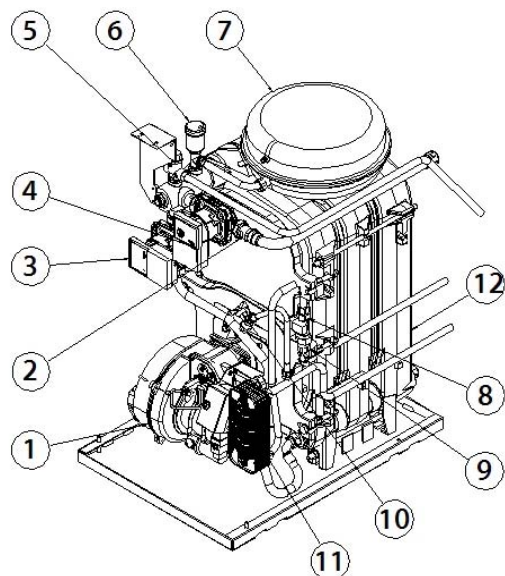
INDICE

	Pag.
1.- ELENCO DEI COMPONENTI	2
2.- COMPONENTI DI COMANDO	3
3.- ISTRUZIONI PER L'INSTALLAZIONE	4
3.1.- POSIZIONAMENTO	4
3.2.- ESALAZIONE DEI PRODOTTI DELLA COMBUSTIONE	4
3.3.- INSTALLAZIONE IDRAULICA	4
3.4.- COLLEGAMENTO ELETTRICO	4
3.5.- IMPIANTO DEL COMBUSTIBILE	4
4.- RIEMPIMENTO DELL'IMPIANTO	5
5.- AVVIAMENTO	5
6.- CONSEGNA DELL'IMPIANTO	5
7.- BLOCCHI DI SICUREZZA	5
7.1.- BLOCCO DI SICUREZZA PER TEMPERATURA	5
7.2.- BLOCCO DEL BRUCIATORE	5
8.- FUNZIONAMENTO	6
8.1.- SIRENA Mix-DUO HFD (RISCALDAMENTO E ACQUA CALDA SANITARIA)	6
8.2.- SIRENA CAL HFD (SOLO RISCALDAMENTO)	6
9.- FUNZIONAMENTO CON TIMER (OPZIONALE)	7
10.- SPEGNIMENTO DELLA CALDAIA	7
11.- MANUTENZIONE DELLA CALDAIA	7
12.- CARATTERISTICHE DELLA POMPA DI CIRCOLAZIONE	8
12.1.- CARATTERISTICHE DELLA POMPA SC	8
12.2.- PERDITE DI CARICO	10
13.- SCHEMI E INGOMBRI	11
13.1.- SIRENA Mix-DUO HFD E CAL HFD	11
14.- CARATTERISTICHE TECNICHE	12
15.- SCHEMI ELETTRICI	14
15.1.- SIRENA CAL HFD	14
15.2.- SIRENA Mix-DUO HFD	15
16.- BRUCIATORE	16
16.1.- MONTAGGIO	16
16.2.- IMPIANTO DEL GASOLIO	16
16.3.- AVVIAMENTO DEL BRUCIATORE	16
16.4.- REGOLAZIONE	16
16.5.- SCELTA DELL'UGELLO	16
16.6.- DIMENSIONI	17
16.7.- REGOLAZIONE DELL'ARIA PRIMARIA	18
16.8.- REGOLAZIONE DELLA LINEA DI COMBUSTIONE	18
16.9.- POSIZIONE CORRETTA DEGLI ELETTRODI	18
16.10.- REGOLAZIONE DELLA PRESSIONE DEL GASOLIO	19
16.11.- SCHEMI DELLE TUBAZIONI DI ALIMENTAZIONE DEL GASOLIO	19
16.12.- SPECIFICHE TECNICHE	20
16.13.- UGELLI	20
16.14.- SCHEMI ELETTRICI	21
16.15.- RACCORDO AD AGGANCIAMENTO RAPIDO	22
16.16.- SEQUENZA DI FUNZIONAMENTO DEL SISTEMA DI CONTROLLO DEL BRUCIATORE	23
17.- ELENCO DEI PARTICOLARI DI RICAMBIO	24
17.1.- BRUCIATORE	24
17.2.- SIRENA HFD	25
18.- ANOMALIE	27
18.1.- CODICI DI ERRORE DEL BRUCIATORE	27
18.2.- ANOMALIE NELLA CALDAIA	27

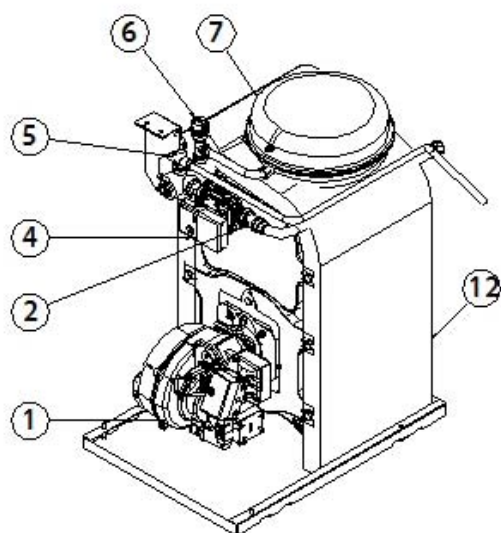
Sirena HFD

1.- ELENCO DEI COMPONENTI

SIRENA MIX DUO HFD



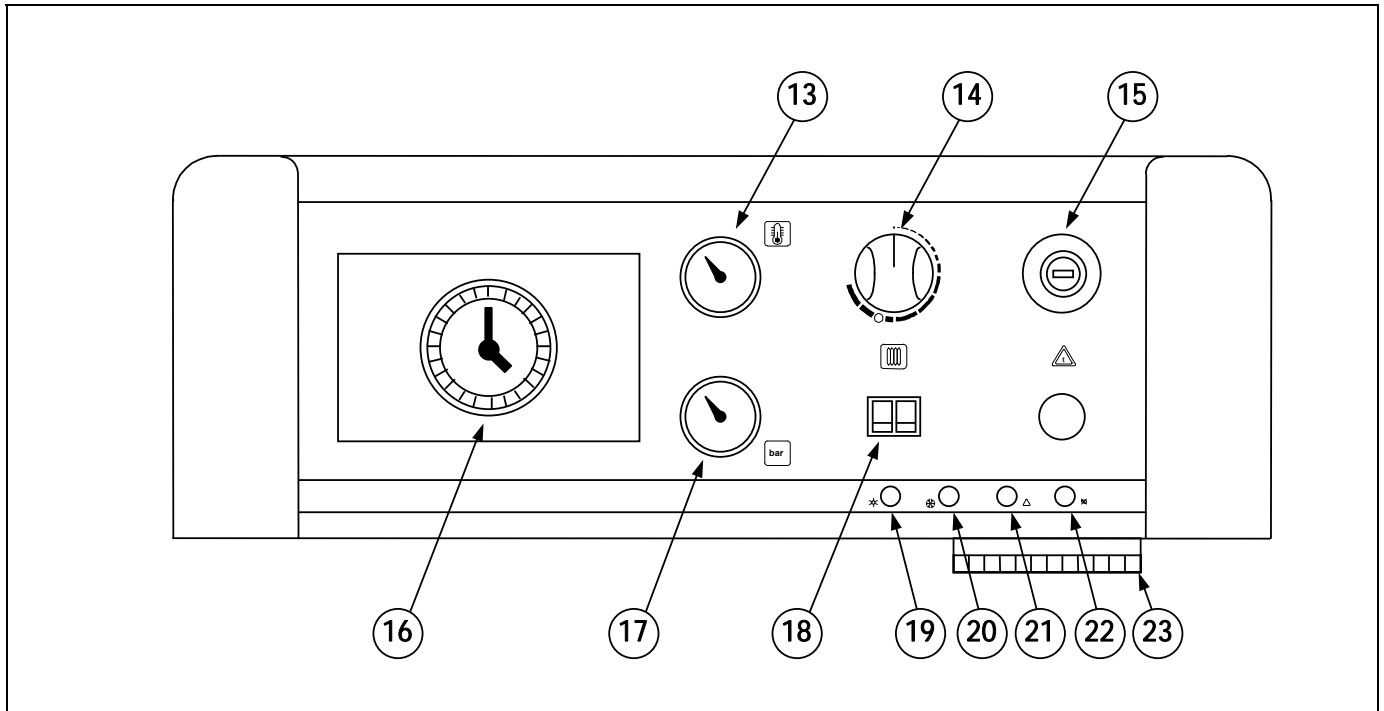
SIRENA CAL HFD



1. Bruciatore.
2. Valvola antiritorno
3. Pompa di circolazione modalità estiva.
4. Pompa di circolazione riscaldamento.
5. Valvola di sicurezza.
6. Spurgo automatico.

7. Vaso di espansione.
8. Flussostato.
9. Limitatore di portata (MIX-DUO HFD).
10. Rubinetto di carico.
11. Scambiatore di A.C.S.
12. Rubinetto di scarico.

2.- COMPONENTI DI COMANDO



13. Termometro:

Indica la temperatura dell'acqua della caldaia.

14. Termostato di controllo:

Consente di selezionare la temperatura di lavoro del riscaldamento, arrestando il bruciatore ogni qualvolta la temperatura della caldaia raggiunge il valore selezionato oppure tenendolo acceso quando è inferiore ad esso.

15. Termostato di sicurezza:

Impedisce alla temperatura della caldaia di superare i 110 °C bloccandone il funzionamento.

16. Timer (opzionale):

Si tratta di un elemento opzionale che può essere settimanale o giornaliero e consente di selezionare i cicli di accensione e spegnimento del riscaldamento.

17. Manometro:

Indica la pressione dell'impianto.

18. Selettore generale:

Consente di accendere e spegnere la caldaia premendo il tasto "O/I". Tramite il tasto "❄/☀"

è possibile selezionare tra il servizio estivo (solo A.C.S.) o invernale (riscaldamento + A.C.S.).

19. Spia di modalità estiva:

La sua accensione indica che è stato selezionato il servizio estivo (solo A.C.S.).

20. Spia di modalità invernale:

La sua accensione indica che è stato selezionato il servizio invernale (riscaldamento + A.C.S.).

21. Spia di blocco per temperatura:

La sua accensione indica che il funzionamento della caldaia si è interrotto a causa di una temperatura eccessiva (superiore a 110 °C).

22. Spia di blocco del bruciatore:

La sua accensione indica che il funzionamento della caldaia si è interrotto a causa di un blocco del bruciatore.

23. Morsettiera di connessione elettrica:

In questa morsettiera vengono collegati tutti i componenti elettrici della caldaia (pompe di circolazione, bruciatore, ecc.) ed è realizzato il collegamento per la presa della tensione di rete. La morsettiera è smontabile per agevolare l'esecuzione dei collegamenti.

3.- ISTRUZIONI PER L'INSTALLAZIONE

La caldaia deve essere installata da personale autorizzato dal Ministero dell'Industria nel rispetto delle leggi e delle normative vigenti in materia. In ogni caso, al momento dell'installazione sarà necessario tener conto delle seguenti raccomandazioni generali:

3.1.- Posizionamento

La caldaia deve essere installata in un luogo con sufficiente ventilazione e si deve mantenere lo spazio di accesso sufficiente per realizzare gli interventi di manutenzione o interventi tecnici.

3.2.- Esalazione dei prodotti della combustione

L'installazione dei condotti di esalazione dei prodotti della combustione deve essere realizzata da personale qualificato e deve rispettare i requisiti richiesti dalla legislazione e dalle normative vigenti.

3.3.- Installazione idraulica

L'installazione idraulica deve essere effettuata da personale qualificato, nel rispetto della regolamentazione di installazione vigente e tenendo conto delle seguenti indicazioni:

- Prima del collegamento della caldaia è necessario eseguire una pulizia accurata dei tubi dell'impianto.
- Si raccomanda di frapporre opportuni rubinetti tra l'impianto e la caldaia al fine di semplificare le attività di manutenzione.
- Per il corretto funzionamento del modello **Sirena Mix-Duo HFD**, la pressione minima nel circuito di A.C.S. deve essere pari a 0,5 bar.

3.4.- Collegamento elettrico

La caldaia è predisposta per il collegamento a 220 V nelle spine 1 e 2. **Non dimenticare di eseguire la messa a terra.**

La caldaia è dotata di due morsetti predisposti per il collegamento del termostato ambiente (vedere Schema elettrico). In tal caso, è necessario rimuovere il ponte che unisce i morsetti e collegarvi il termostato ambiente.

3.5.- Impianto del combustibile

La caldaia **Sirena** viene fornita con un bruciatore a gasolio **Domestic** (vedere il modello in Caratteristiche tecniche). Il bruciatore "**Domestic**" è dotato di una pompa autoaspirante che consente l'aspirazione di combustibile da un serbatoio installato a un livello più basso rispetto al bruciatore, purché la depressione misurata con il vacuometro nella pompa non superi il valore di 0,4 bar (30 cmHg).

L'aspirazione del combustibile non deve per nessun motivo arrivare al fondo del deposito, lasciando sempre una distanza minima di 10 cm rispetto al fondo. Se fosse possibile, si consigliano i kit di aspirazione flottante.

Nell'installazione che lo permettano, i ritorni di combustibile devono essere realizzati a un filtro di ricircolo con valvola di sfogo di aria, evitando in questo modo ossidazioni e incrostazioni nella pompa di gasolio.

4.- RIEMPIMENTO DELL'IMPIANTO

Per riempire l'impianto, aprire il rubinetto di carico **(10)** finché il manometro **(17)** non indica una pressione compresa tra 1 e 1,5 bar (nei modelli **Sirena Cal HFD** è necessario predisporre un rubinetto di carico nell'impianto). Il riempimento deve essere eseguito lentamente e con il tappo dello spurgo automatico allentato, in modo da consentire la fuoriuscita dell'aria dall'impianto. Nel contempo, occorre sfiatare opportunamente il resto dell'impianto tramite le valvole di spurgo previste su di esso. Dopo aver riempito l'impianto, chiudere il rubinetto di carico.

NOTA: accendere la caldaia senza acqua può causare gravi malfunzionamenti all'apparecchio.

5.- AVVIAMENTO

Ai fini della **validità della garanzia**, la caldaia dovrà essere avviata da un **servizio di assistenza tecnica autorizzato di DOMUSA TEKNIK**. Prima di procedere all'avviamento, verificare che:

- La caldaia sia stata connessa alla rete elettrica.
- L'impianto sia pieno di acqua (il manometro deve indicare un valore compreso tra 1 e 1,5 bar).
- Il combustibile raggiunga il bruciatore a una pressione non superiore a 0,5 bar.

Per avviare la caldaia, porre il selettore generale, il termostato di controllo e il timer e il termostato ambiente (se presenti), nella posizione desiderata.

6.- CONSEGNA DELL'IMPIANTO

Il servizio di assistenza tecnica, dopo aver eseguito la prima accensione, spiegherà all'utente il funzionamento della caldaia, presentando le osservazioni che ritenga opportune.

Sarà responsabilità dell'installatore informare l'utente rispetto al funzionamento di qualsiasi dispositivo di comando o controllo previsto dall'impianto e non fornito con la caldaia.

7.- BLOCCHI DI SICUREZZA

La caldaia dispone di due tipi di blocco di sicurezza del funzionamento:

7.1.- Blocco di sicurezza per temperatura

Questo blocco viene segnalato dalla spia luminosa di blocco per temperatura **(21)** e si verifica ogni qualvolta la temperatura della caldaia supera i 110 °C. Per sbloccare, occorre premere il pulsante integrato nel termostato di sicurezza **(15)** dopo averne aperto il coperchio.

7.2.- Blocco del bruciatore

Questo blocco viene segnalato dalla spia luminosa di blocco del bruciatore **(22)**. Si verifica per qualsiasi anomalia presente nel bruciatore o nell'impianto del combustibile. Per sbloccare, premere il pulsante luminoso che si accende sul bruciatore stesso **(1)**.

NOTA: se uno qualsiasi di questi blocchi si presenta in modo ripetitivo, rivolgersi al servizio di assistenza tecnica autorizzato più vicino.

8.- FUNZIONAMENTO

8.1.- Sirena Mix-Duo HFD (riscaldamento e acqua calda sanitaria)

È possibile distinguere tra due diverse modalità di funzionamento:

8.1.1.- Posizione invernale "❄"

In questa posizione la caldaia può riscaldare l'impianto di riscaldamento e di A.C.S. Per selezionare tale modalità, il selettore generale **(18)** deve essere collocato in posizione "❄". Il bruciatore si accende. Quando la caldaia raggiunge la temperatura di 60 °C, può cominciare a riscaldare l'impianto di riscaldamento, attivando a tale scopo la pompa corrispondente. Il bruciatore si ferma quando la caldaia raggiunge la temperatura selezionata nel termostato di controllo. La pompa di riscaldamento e il bruciatore si arrestano quando la temperatura ambiente è uguale o superiore a quella impostata nel termostato ambiente dell'impianto (se presente). Se il rubinetto viene aperto, il bruciatore entra in funzione fornendo A.C.S. con un limite di temperatura di 60 °C.

8.1.2.- Posizione estiva "☀"

In questa posizione la caldaia fornisce soltanto acqua calda sanitaria. Per selezionare tale modalità, il selettore generale **(18)** deve essere collocato in posizione "☀". Il bruciatore si accende e rimane attivo finché la caldaia non raggiunge i 60 °C, e solo allora questa sarà in grado di fornire acqua calda sanitaria. A partire da questo momento, il bruciatore si accende soltanto quando viene aperto un rubinetto di A.C.S. e si arresta quando tale rubinetto viene chiuso.

8.2.- Sirena Cal HFD (solo riscaldamento)

Impostare il termostato di controllo **(14)** e il termostato ambiente (se presente) alla temperatura desiderata. Porre l'interruttore generale **(18)** nella posizione "I" e il selettore di modalità estiva-invernale nella posizione invernale "❄". Il bruciatore e la pompa entrano in funzione e rimangono attivi finché l'impianto non raggiunge la temperatura preimpostata nel termostato di controllo **(14)** (o nel termostato ambiente, se presente). Quando la temperatura dell'impianto diminuisce, il bruciatore si riattiva eseguendo il ciclo di riscaldamento.

8.2.1.- Funzionamento con interaccumulatore Sanit

L'impianto delle caldaie **Sirena Cal HFD** può essere munito di un interaccumulatore della gamma **Sanit** di **DOMUSA TEKNIK** per la produzione dell'acqua calda sanitaria. Per la corretta installazione di tale elemento, seguire attentamente le istruzioni di montaggio e connessione allegate ad esso.

La caldaia è dotata di una mandata di riscaldamento opzionale IC' (CAL HFD) (vedere Schemi e ingombri) nella parte posteriore, con cui viene eseguito il collegamento idraulico dell'interaccumulatore **Sanit**. La caldaia presenta anche un selettore di posizione estiva o invernale.

Tramite questo selettore è possibile scegliere tra:

- **Posizione estiva ☀**: in questa posizione la caldaia soddisfa soltanto le esigenze di produzione di A.C.S., attivando il bruciatore e la pompa di carica dell'interaccumulatore (pompa estiva) finché la temperatura di A.C.S. accumulata non raggiunga il valore impostato nel termostato di A.C.S. dell'interaccumulatore. Quando viene raggiunta la temperatura di A.C.S., il bruciatore e la pompa di modalità estiva si arrestano.
- **Posizione invernale ❄**: in questa posizione la caldaia soddisfa le esigenze di A.C.S. e dell'impianto di riscaldamento, dando la precedenza alla produzione di A.C.S.

9.- FUNZIONAMENTO CON TIMER (OPZIONALE)

La caldaia **Sirena** può essere fornita opzionalmente con un timer da installare sul quadro comandi. Sia la caldaia che il timer sono dotati di un sistema di montaggio rapido costituito dal connettore a 12 vie **(X12)** indicato nello schema elettrico. Seguire al riguardo le istruzioni di montaggio e funzionamento allegate al timer.

10.- SPEGNIMENTO DELLA CALDAIA

Per spegnere la caldaia, è sufficiente porre il selettore generale **(18)** in posizione "O".

Nei modelli **Sirena Mix-Duo HFD**, per spegnere solo il riscaldamento e consentire il servizio di A.C.S., occorre collocare il selettore generale in posizione estiva "☀".

11.- MANUTENZIONE DELLA CALDAIA

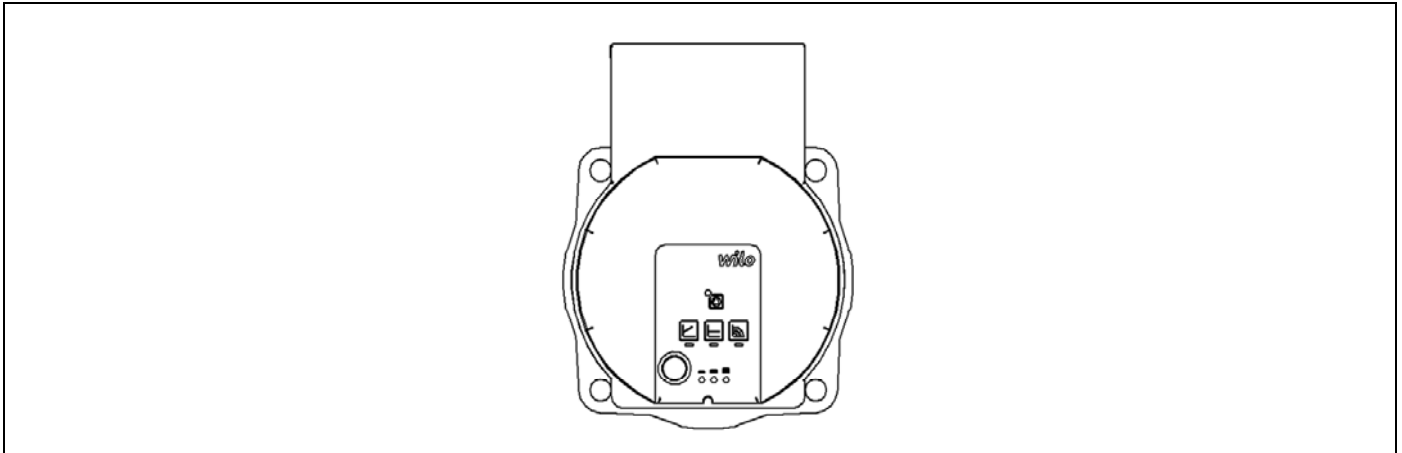
Per mantenere la caldaia in perfette condizioni di funzionamento, deve essere sottoposta a una revisione annuale da parte di personale autorizzato da **DOMUSA TEKNIK**. In ogni caso:

- È consigliabile eseguire una volta all'anno una pulizia approfondita del focolare della caldaia e delle canne fumarie.
- La pressione dell'impianto deve essere mantenuta tra 1 e 1,5 bar.

CARATTERISTICHE DELLA POMPA DI CIRCOLAZIONE

Le caratteristiche e le funzionalità della pompa di circolazione sono descritte di seguito.

11.1.- Caratteristiche della pompa SC



11.1.1.- Simbologia

Indicatori luminosi (LED)



- Segnalazioni:

- In funzionamento normale, il LED si accende di verde.
- LED acceso/lampeggiante in caso di guasto.



- Indicazione del modo di regolazione selezionato $\Delta p-v$, $\Delta p-c$ e numero di giri costante.



- Indicazione della curva caratteristica selezionata (I, II, III) all'interno del modo di regolazione.



- Indicazioni LED combinate durante la funzione di sfiato della pompa, il riavvio manuale e il blocco tastiera.



Tasti di comando



Premere:

- Selezionare il modo di regolazione.
- Indicazione della curva caratteristica selezionata (I, II, III) all'interno del modo di regolazione.



Premere a lungo:

- Attivare la funzione di sfiato della pompa (premere per 3 secondi).
- Attivare il riavvio manuale (premere per 5 secondi).
- Bloccare/sbloccare il tasto (premere per 8 secondi).

11.1.2.- Modi di regolazione

1- Numero di giri costante (I, II, III):

La pompa funziona a una velocità costante predefinita.










2- Pressione differenziale variabile ($\Delta p-v$):

Il valore di setpoint della pressione differenziale H aumenta linearmente tra $\frac{1}{2}H$ e H entro i limiti di portata consentiti. La pressione differenziale prodotta dalla pompa viene regolata sul valore di setpoint della pressione differenziale opportuno.

3- Pressione differenziale costante ($\Delta p-c$):

La regolazione mantiene la prevalenza impostata indipendentemente dalla portata convogliata.

4- Impostare il modo di regolazione

	Indicatore LED	Modo di regolazione	Curva caratteristica
1		Numero di giri costante	II
2		Numero di giri costante	I
3		Pressione differenziale variabile $\Delta p-v$	III
4		Pressione differenziale variabile $\Delta p-v$	II
5		Pressione differenziale variabile $\Delta p-v$	I
6		Pressione differenziale costante $\Delta p-c$	III
7		Pressione differenziale costante $\Delta p-c$	II
8		Pressione differenziale costante $\Delta p-c$	I
9		Numero di giri costante	III

Premendo 9 volte il tasto si ripristina l'impostazione di base (numero di giri costante / curva caratteristica III).

Sirena HFD

11.1.3.- Funzionalità

Sfiato

- Riempire e sfiatare correttamente l'impianto.

Se ciò non avviene:

- Attivare la funzione di sfiato della pompa premendo per 3 secondi il tasto di comando, quindi lasciare.
- La funzione di sfiato della pompa si avvia e dura 10 minuti.
- Le due serie di LED superiori e inferiori lampeggiano alternativamente a distanza di 1 secondo.
- Per interrompere, premere il tasto di comando per 3 secondi.

Questa funzione non agisce sul sistema di riscaldamento.

Bloqueo

- Attivare il blocco tastiera premendo il tasto di comando per 8 secondi, fino a quando i LED dell'impostazione selezionata lampeggiano brevemente e poi rilasciare.
- I LED lampeggiano continuamente a distanza di 1 secondo.
- Se il blocco tastiera è attivo, le impostazioni della pompa non possono essere più modificate.
- La disattivazione del blocco tastiera avviene in modo analogo all'attivazione.

Il blocco tastiera protegge da modifiche involontarie o non autorizzate alla pompa.

Attivazione impostazione di fabbrica

L'impostazione di fabbrica viene attivata premendo e mantenendo premuto il tasto di comando e disattivando la pompa.

- Premere continuamente il tasto di comando per almeno 4 secondi.
- Tutti i LED lampeggiano per 1 secondo.
- I LED dell'ultima impostazione lampeggiano per 1 secondo.

Riavviando la pompa, questa funzionerà con l'impostazione di fabbrica (stato di consegna).

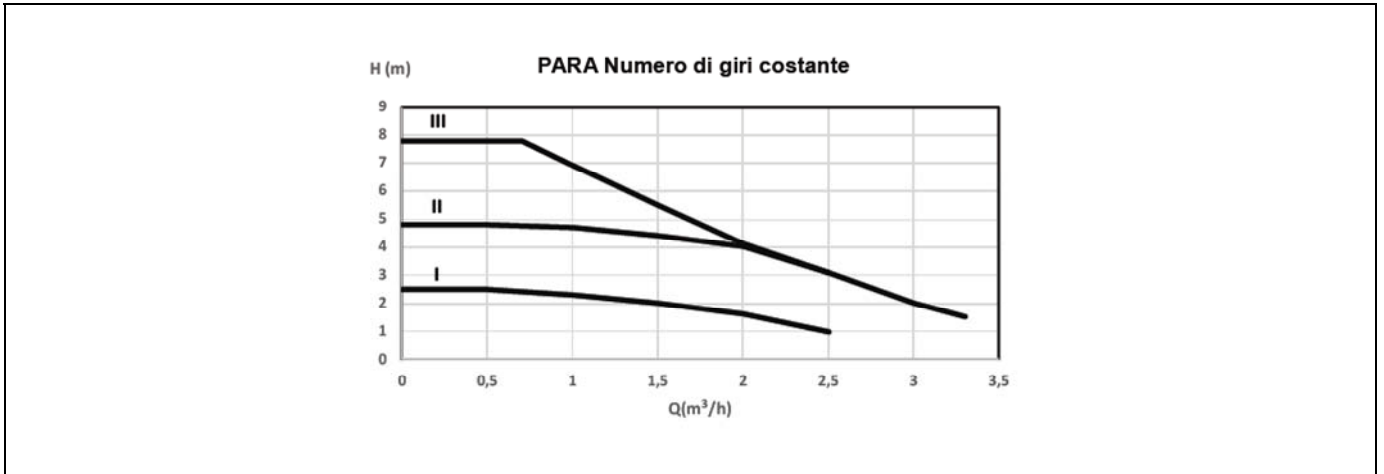
Riavvio manuale

- Quando viene rilevato un blocco, la pompa cerca di riavviarsi automaticamente.

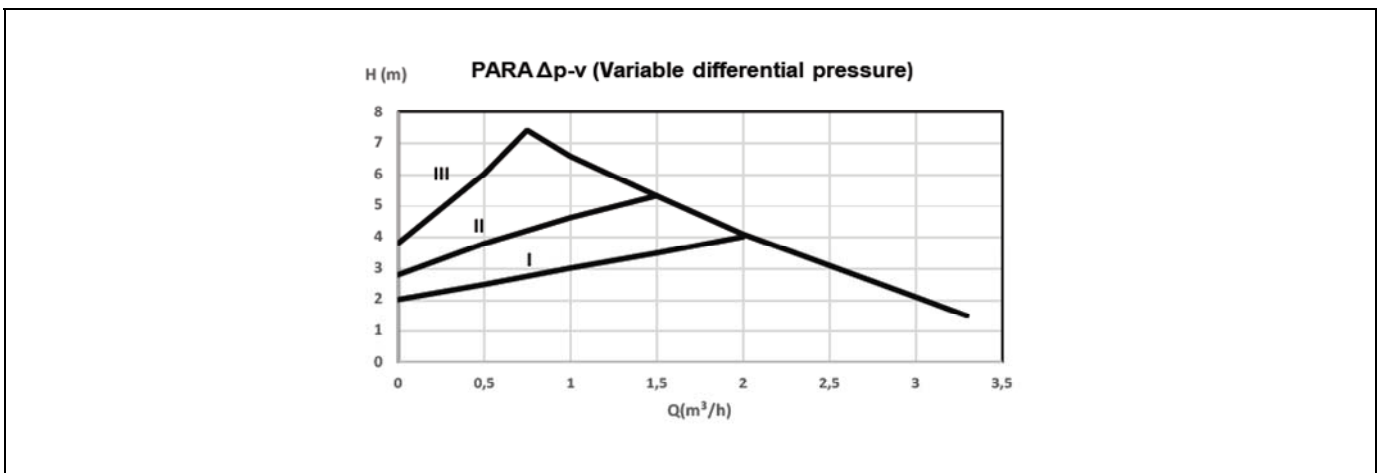
Se la pompa non si riavvia automaticamente:

- Attivare il riavvio manuale premendo il tasto di comando per 5 secondi, quindi lasciare.
- La funzione di riavvio si avvia e dura max. 10 minuti.
- I LED lampeggiano uno dopo l'altro in senso orario.
- Per interrompere, premere il tasto di comando per 5 secondi.

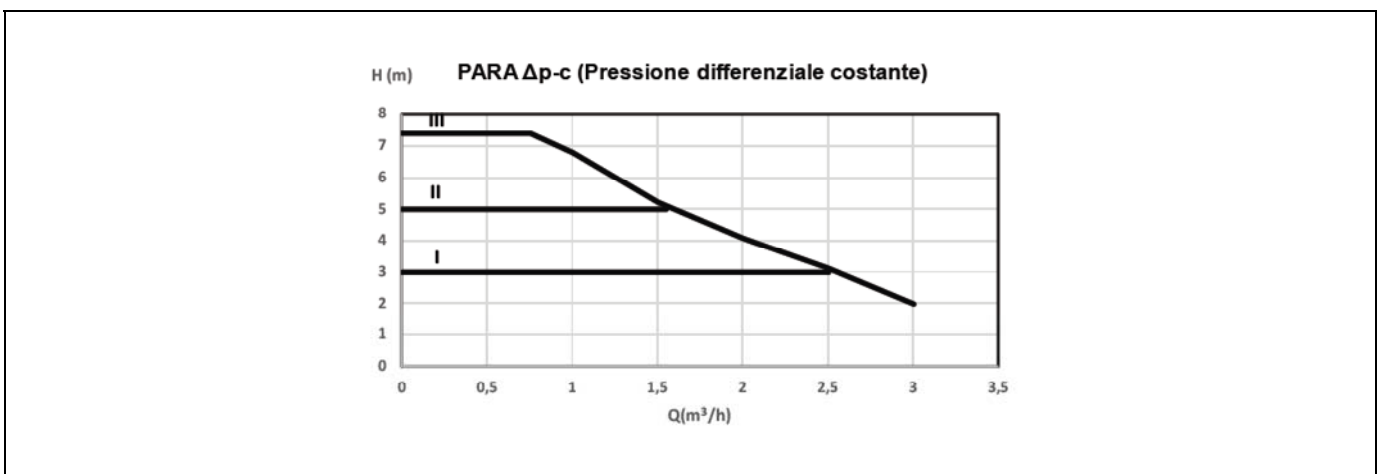
Curva caratteristica della pompa di circolazione per la modalità a velocità costante I, II, III:



Curva caratteristica della pompa di circolazione per la modalità di pressione differenziale variabile:

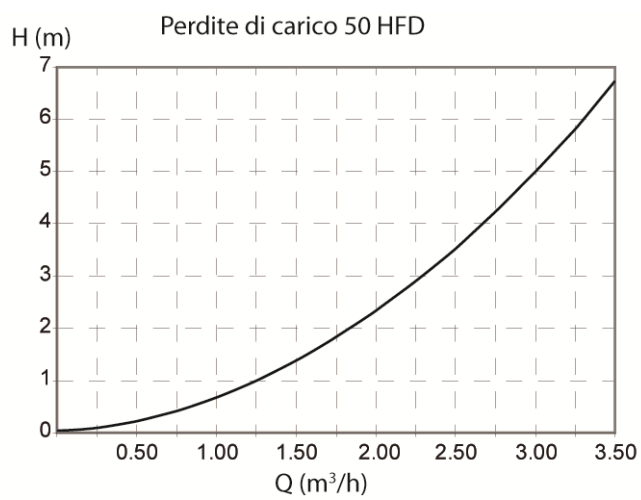
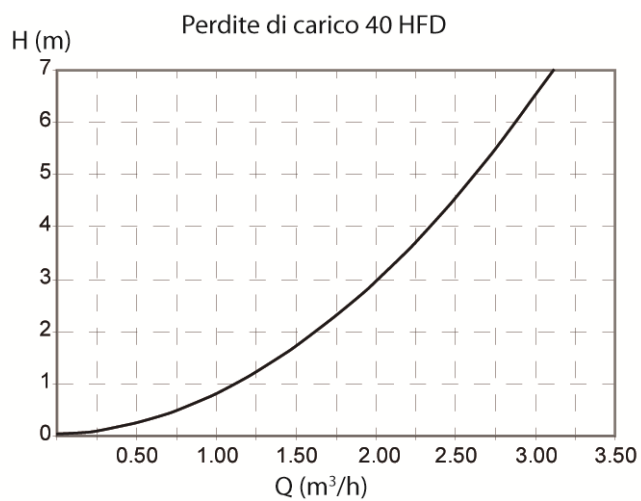
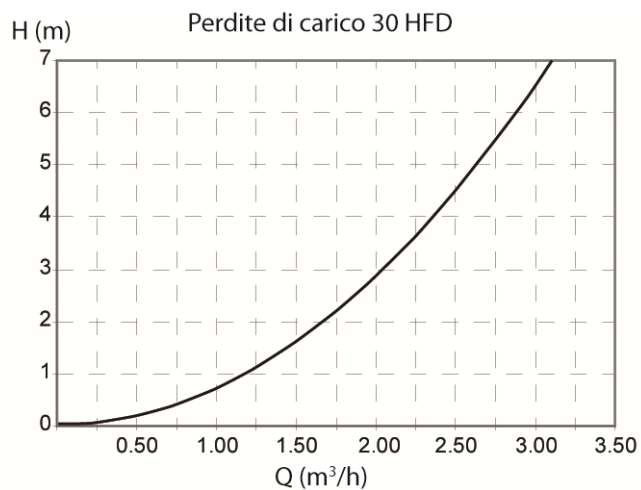


Curva caratteristica della pompa di circolazione per la modalità di pressione differenziale costante:



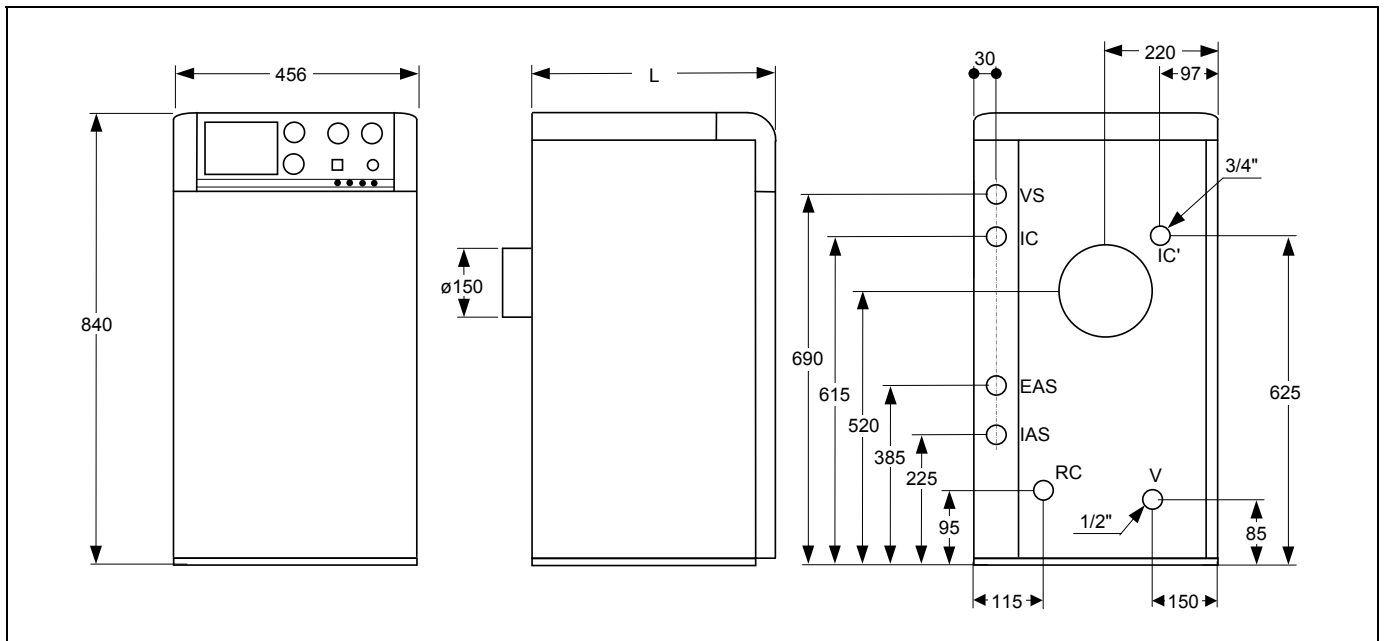
Sirena HFD

11.2.- Perdite di carico.



12.- SCHEMI E INGOMBRI

12.1.- Sirena Mix-Duo HFD e Cal HFD



IC: mandata riscaldamento.

IC': mandata riscaldamento opzionale (CAL HFD).

RC: ritorno riscaldamento.

EAS: ingresso acqua fredda sanitaria.

IAS: uscita acqua calda sanitaria.

VS: valvola di sicurezza.

V: svuotamento.

MODELLO	IC/IC' RC/RC'	EAS IAS	QUOTA L
HFD-30	3/4" M	1/2" M	650
HFD-40	1" M	1/2" M	750
HFD-50	1" M	1/2" M	850

Sirena HFD

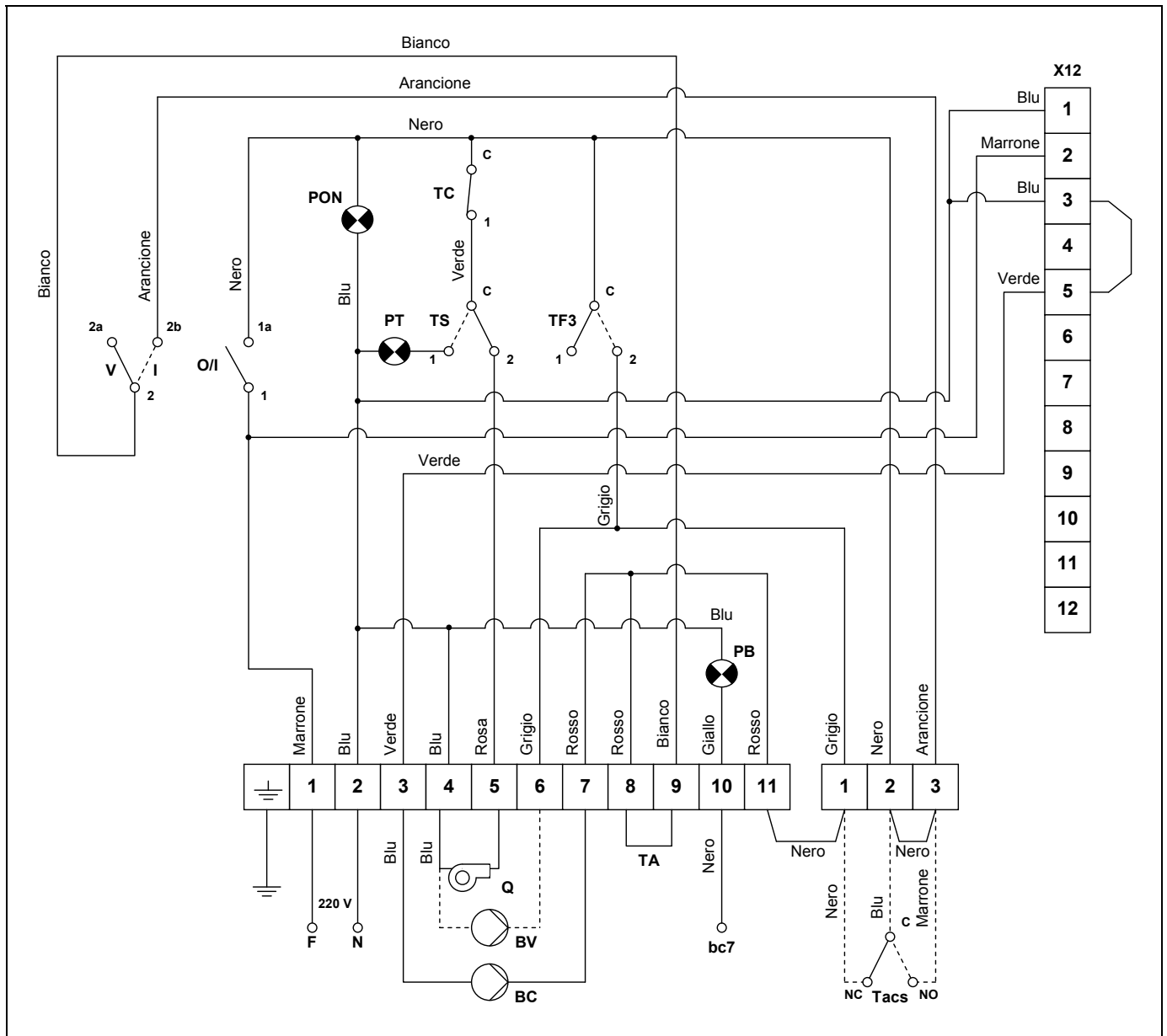
13.- CARATTERISTICHE TECNICHE

SIRENA MIX DUO HFD			MIX DUO 30 HFD	MIX DUO 40 HFD
Tipo di caldaia	-		Bassa temperatura mista	
Potenza termica nominale	P_{rated}	kW	29	40
Potenza termica utile	P_4	kW	28,1	39,4
Potenza termica utile (30%)	P_1	kW	8,9	12,1
Efficienza energetica stagionale del riscaldamento d'ambiente	η_s	%	86	87
Efficienza utile	η_4	% (PCI)	91,5	94,7
		% (PCS)	86,3	89,3
Efficienza utile (30%)	η_1	% (PCI)	97,5	97
		% (PCS)	92,0	91,4
Consumo ausiliario di elettricità a pieno carico	$e_{l,max}$	kW	0,161	0,161
Consumo ausiliario di elettricità a carico parziale	$e_{l,min}$	kW	0,056	0,056
Consumo ausiliario di elettricità in modo stand-by	PSB	kW	0,003	0,003
Dispersione termica in stand- by	P_{stby}	kW	0,106	0,094
Emissioni di ossidi di azoto	NOx	mg/kWh	85	100
Profilo di carico dichiarato	-		XL	
Efficienza energetica di riscaldamento dell'acqua	η_{wh}	%	79	77
Consumo quotidiano di energia elettrica	Q_{elec}	kWh	0,237	0,178
Consumo quotidiano di combustibile	Q_{fuel}	kWh	24,960	26,410
Produzione di A.C.S. $\Delta t = 30\text{ }^\circ\text{C}$	l/min.		12,8	17,8
Regolazione temperatura di riscaldamento	$^\circ\text{C}$		60-85	
Temperatura massima A.C.S.	$^\circ\text{C}$		60	
Temperatura massima di sicurezza	$^\circ\text{C}$		110	
Pressione massima di funzionamento riscald.	bar		3	
Capacità vaso di espansione riscaldamento	Lts		8	12
Volume acqua di riscaldamento	Lts		16,2	20,2
Perdita di carico acqua	mbar		100	204
Temperatura fumi	$^\circ\text{C}$		213	213
Volume lato fumi	m^3		0,114	0,175
Portata massima fumi	Kg/s		0,0132	0,0186
Perdita di carico fumi	mbar		0,17	0,18
Lunghezza camera di combustione	mm		300	400
Tipo camera di combustione	-		umida, con tre canne fumarie	
Tipo di regolazione bruciatore	-		ON/OFF	
Alimentazione elettrica	-		~220-230 V - 50 Hz - 200 W	
Peso lordo	Kg		163	195

SIRENA CAL HFD			CAL	CAL	CAL
			30 HFD	40 HFD	50 HFD
Tipo di caldaia	-		Bassa temperatura		
			solo riscaldamento		
Potenza termica nominale	P_{rated}	kW	29	40	50
Potenza termica utile	P_4	kW	28,1	39,4	50,8
Potenza termica utile (30%)	P_1	kW	8,9	12,1	15,6
Efficienza energetica stagionale del riscaldamento d'ambiente	η_s	%	86	87	86
Efficienza utile	η_4	% (PCI)	91,5	94,7	94,5
		% (PCS)	86,3	89,3	89,1
Efficienza utile (30%)	η_1	% (PCI)	97,5	97	96,3
		% (PCS)	92,0	91,4	90,8
Consumo ausiliario di elettricità a pieno carico	e_{lmax}	kW	0,161	0,161	0,161
Consumo ausiliario di elettricità a carico parziale	e_{lmin}	kW	0,056	0,056	0,056
Consumo ausiliario di elettricità in modo stand-by	PSB	kW	0,003	0,003	0,003
Dispersione termica in stand- by	P_{stby}	kW	0,106	0,094	0,141
Emissioni di ossidi di azoto	NOx	mg/kWh	85	100	112
Regolazione temperatura di riscaldamento	°C		60-85		
Temperatura massima di sicurezza	°C		110		
Pressione massima di funzionamento riscald.	bar		3		
Capacità vaso di espansione riscaldamento	Lts		8	12	12
Volume acqua di riscaldamento	Lts		16,2	20,2	24,2
Perdita di carico acqua	mbar		100	204	263
Temperatura fumi	°C		213	213	208
Volume lato fumi	Lts		11,4	17,5	23,5
Portata massima fumi	Kg/s		0,0132	0,0186	0,0245
Perdita di carico fumi	mbar		0,17	0,18	0,20
Lunghezza camera di combustione	mm		300	400	500
Tipo camera di combustione	-		umida, con tre canne fumarie		
Tipo di regolazione bruciatore	-		ON/OFF		
Alimentazione elettrica	-		~220-230 V - 50 Hz - 200 W		
Peso lordo	Kg		144	171	198

14.- SCHEMI ELETTRICI

14.1.- Sirena Cal HFD

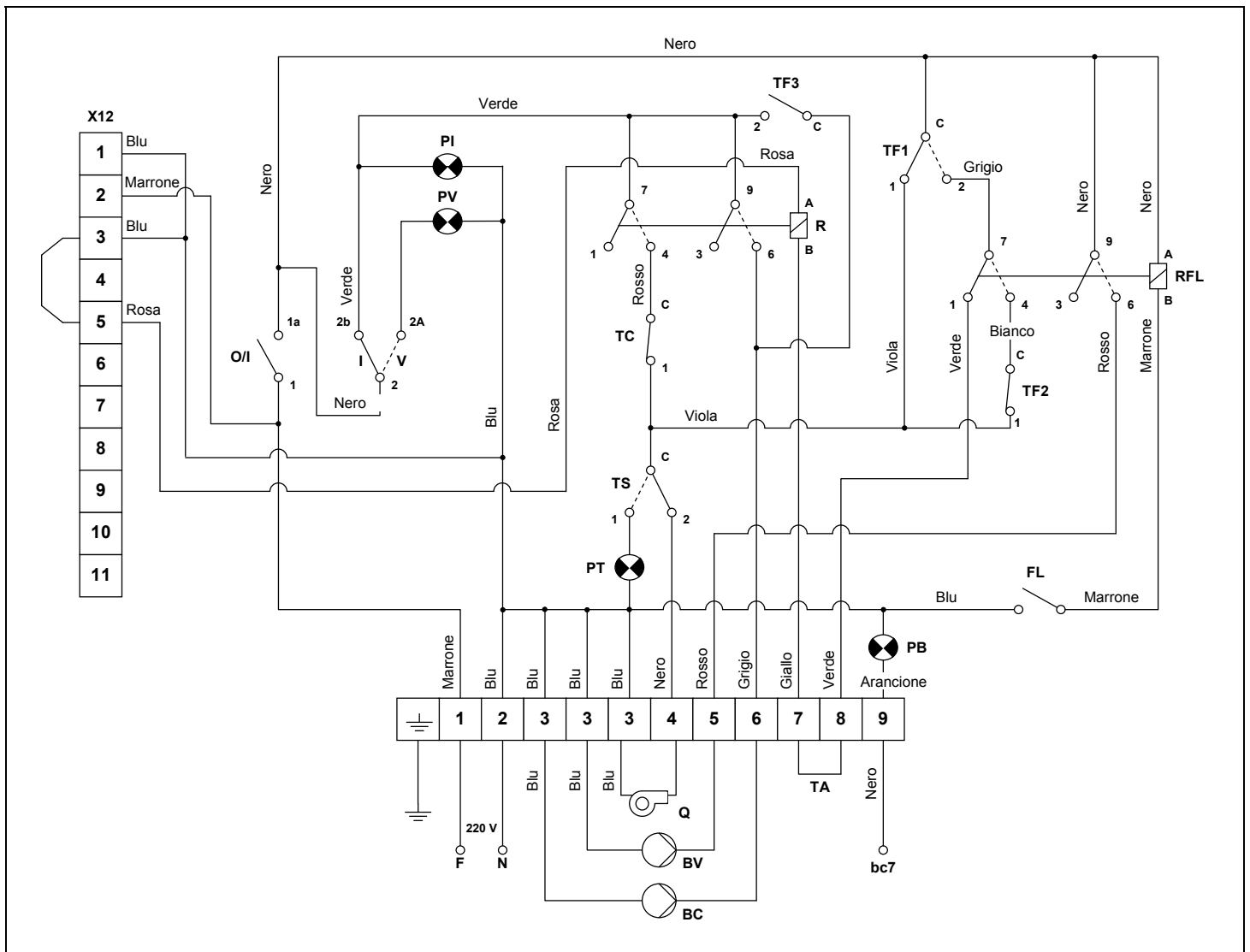


- Q:** bruciatore.
- BV:** pompa di A.C.S.
- BC:** pompa di riscaldamento.
- TA:** termostato ambiente.
- bc7:** morsetto n. 7 di controllo bruciatore.
- O/I:** interruttore generale di accensione/spengimento
- V/I:** selettore modalità estiva/invernale.
- Tacs:** termostato interaccumulatore.

- TC:** termostato di controllo (nella caldaia).
- TS:** termostato di sicurezza (nella caldaia).
- TF3:** termostato antinerzia 93° (nella caldaia).

- PON:** spia luminosa di funzionamento.
- PT:** spia luminosa di blocco temp.
- PB:** spia luminosa di blocco bruciatore.
- X12:** connettore a 12 vie per timer.

14.2.- Sirena Mix-Duo HFD



- Q:** bruciatore.
- BV:** pompa di A.C.S.
- BC:** pompa di riscaldamento.
- TA:** termostato ambiente.
- bc7:** morsetto n. 7 di controllo bruciatore.
- O/I:** interruttore generale di accensione/spegnimento
- V/I:** selettore modalità estiva/invernale.
- TC:** termostato di controllo (nella caldaia).
- TS:** termostato di sicurezza (nella caldaia).
- TF1:** termostato min. 60° (nella caldaia).
- TF2:** termostato ACS max. 60° (uscita ACS).
- TF3:** termostato antinerzia 93° (nella caldaia).
- R:** bobina a relè.
- RFL:** bobina a relè del flussostato.

- FL:** contatto del flussostato.
- PV:** spia luminosa di modalità estiva.
- PI:** spia luminosa di modalità invernale.
- PT:** spia luminosa di blocco temp.
- PB:** spia luminosa di blocco bruciatore.
- X12:** connettore a 12 vie per timer.

15.- BRUCIATORE

15.1.- Montaggio

Fissare il supporto del bruciatore alla caldaia, quindi fissare il bruciatore al supporto. Ciò consente una corretta inclinazione del tubo di fiamma verso la camera di combustione. Montare i tubi di aspirazione e ritorno, inserendo nell'aspirazione il filtro del gasolio.

15.2.- Impianto del gasolio

Il bruciatore "Domestic" è dotato di una pompa autoaspirante che consente l'aspirazione di combustibile da un serbatoio installato a un livello più basso rispetto al bruciatore, purché la depressione misurata con il vacuometro nella pompa non superi il valore di 0,4 bar (30 cmHg).

L'aspirazione del combustibile non deve per nessun motivo arrivare al fondo del deposito, lasciando sempre una distanza minima di 10 cm rispetto al fondo. Se fosse possibile, si consigliano i kit di aspirazione flottante.

Nell'installazione che lo permettano, i ritorni di combustibile devono essere realizzati a un filtro di ricircolo con valvola di sfogo di aria, evitando in questo modo ossidazioni e incrostazioni nella pompa di gasolio.

15.3.- Avviamento del bruciatore

Accertarsi che vi sia combustibile nel serbatoio, i rubinetti del gasolio siano aperti e il bruciatore sia alimentato elettricamente. Collegare l'interruttore generale. Allentare la vite di spurgo dell'aria (presa del manometro). Successivamente, non appena si apre l'elettrovalvola, estrarre la fotocellula dalla sua sede e avvicinarla a una sorgente luminosa finché non arriva gasolio. Scollegare il bruciatore e serrare la vite di spurgo.

15.4.- Regolazione

Osservare la fiamma. Se l'aria è insufficiente, appare scura e produce fumi che andranno rapidamente a ostruire le canne.

Se invece l'aria è eccessiva, appare di colore bianco o bianco azzurrognolo, mentre il rendimento è limitato e non vengono rispettate le norme antinquinamento. Inoltre, l'eccesso di aria può ostacolare l'accensione.

La fiamma deve essere di colore arancione.

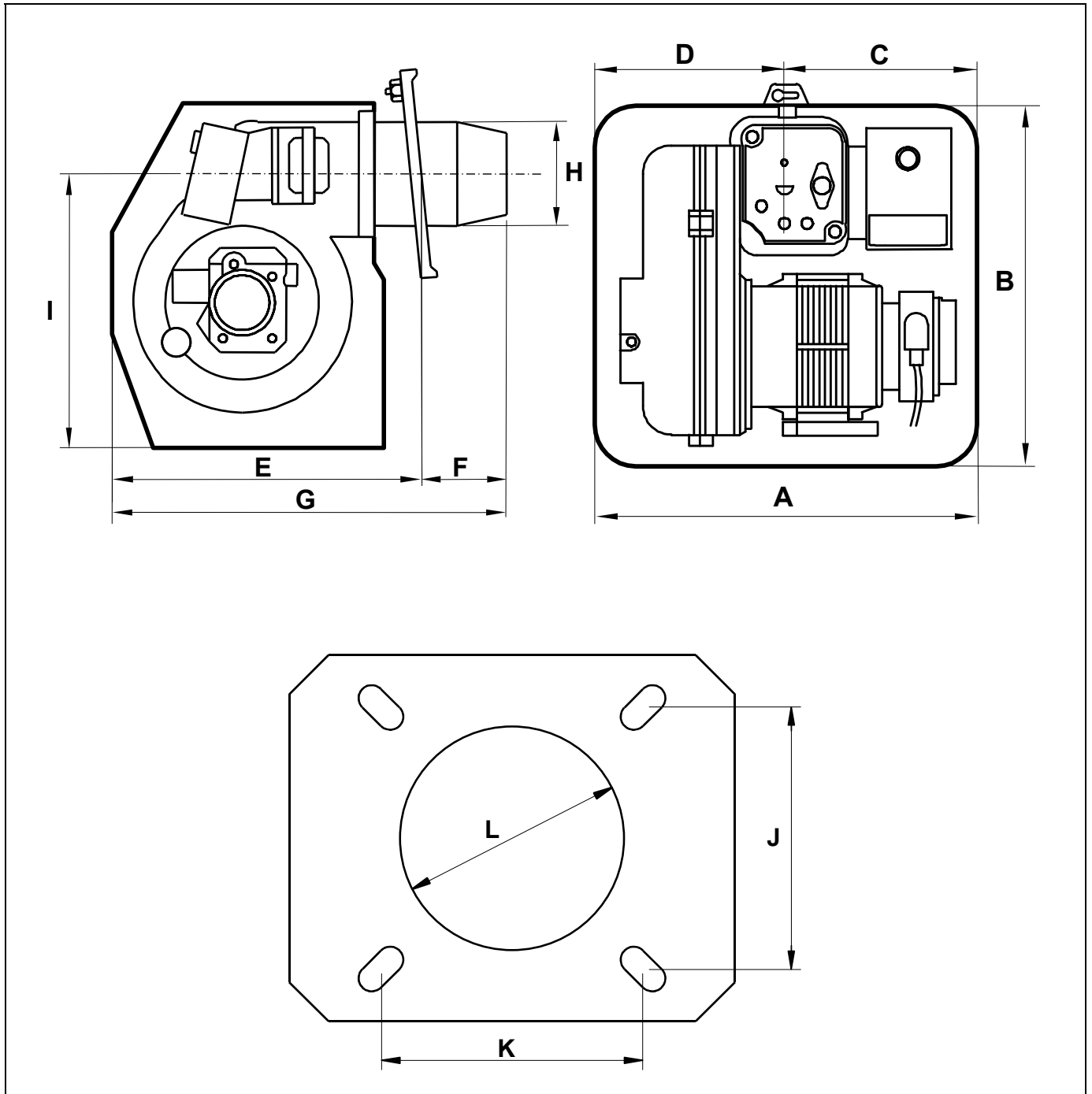
Se a causa della conformazione della caldaia risulta difficile o impossibile vedere la fiamma, si può regolare l'aria osservando l'uscita del fumo dal camino. Qualora appaia scuro, occorre aumentare l'aria nel bruciatore, mentre se è molto bianco occorre togliere aria finché non si osserva un fumo neutro.

Nel caso in cui si disponga di dispositivi per verificare la composizione dei gas di combustione, questi costituiscono la guida migliore per regolare la fiamma. Tuttavia, qualora al momento non siano disponibili, è sufficiente seguire le indicazioni precedenti.

15.5.- Scelta dell'ugello

Consultare le tabelle a pagina 5 e selezionare l'ugello in funzione della pressione, tenendo presente che un Kg di gasolio apporta circa 11,86 kW (10.200 Kcal).

15.6.- Dimensioni

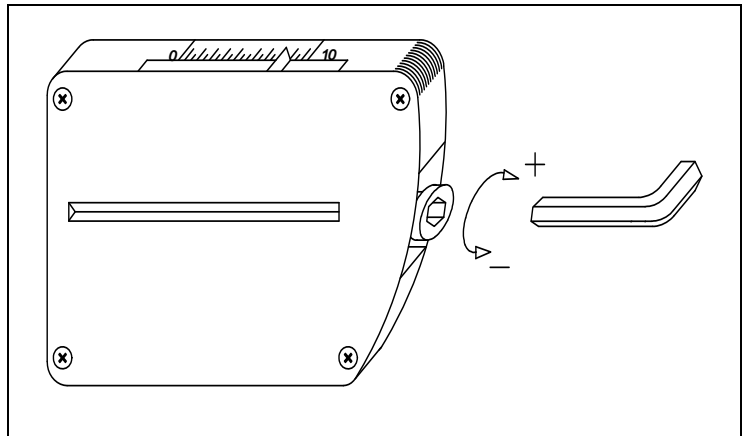


QUOTA	A	B	C	D	E	F	G	H	I	J	K	L
MISURA (mm)	292	265	140	152	215	75	290	ø80	205	100	100	ø90

Sirena HFD

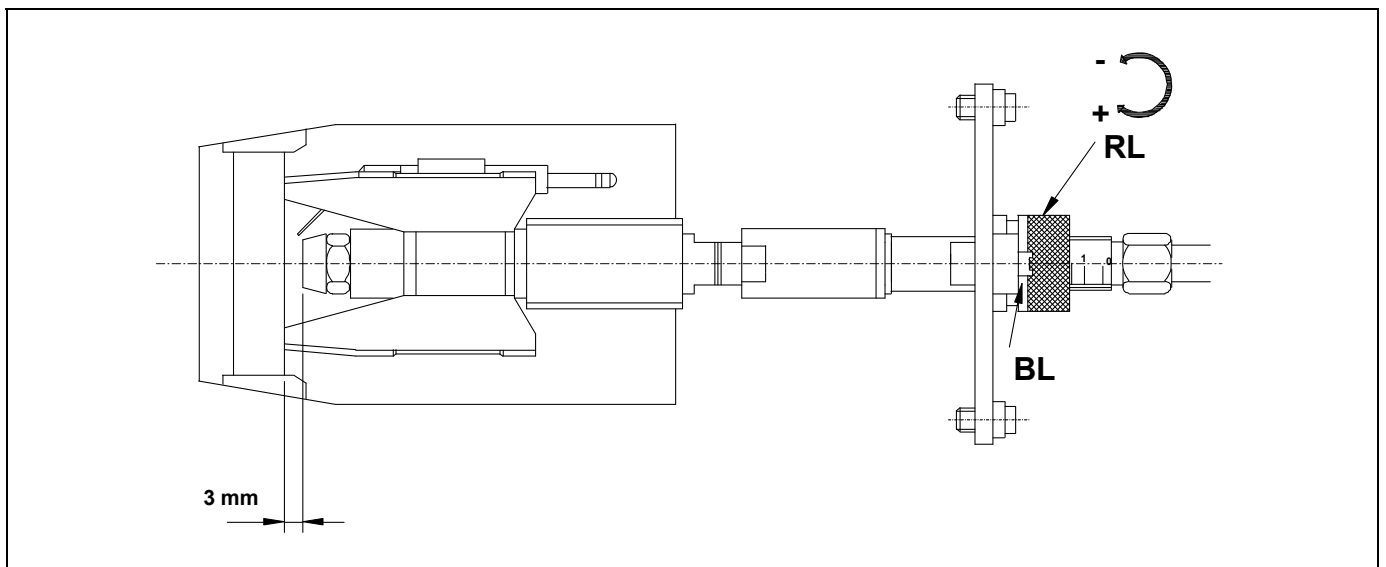
15.7.- Regolazione dell'aria primaria

Per regolare l'aria primaria, ruotare la vite con una chiave a brugola da 6 mm come mostrato in figura: senso orario per aumentare l'aria e senso antiorario per diminuirla.



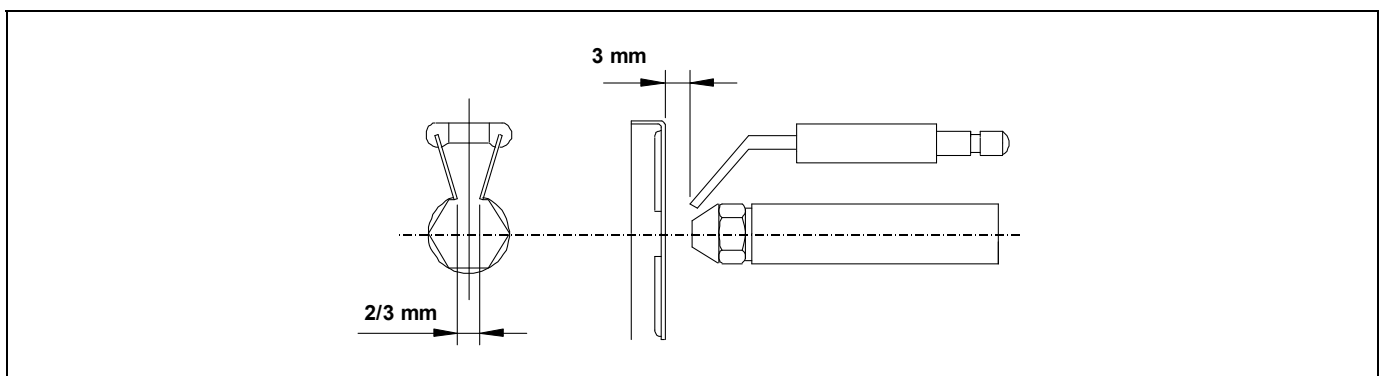
15.8.- Regolazione della linea di combustione

Per regolare la linea di combustione, allentare la vite di blocco della linea "BL": Ruotare il regolatore della linea "RL" in senso orario per aumentare l'ARIA e in senso antiorario per diminuire l'ARIA. Terminata la regolazione, serrare la vite di blocco della linea "BL".



15.9.- Posizione corretta degli elettrodi

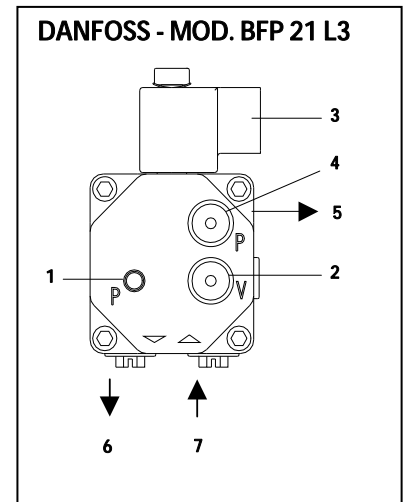
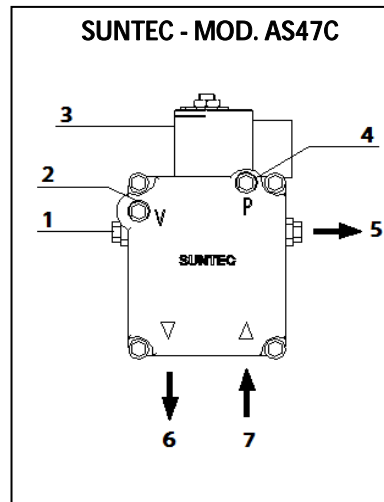
Per garantire una buona accensione del bruciatore "Domestic", è necessario rispettare le misure indicate in figura. Assicurarsi inoltre di avere serrato le viti di fissaggio degli elettrodi prima di rimontare il tubo di fiamma.



15.10.- Regolazione della pressione del gasolio

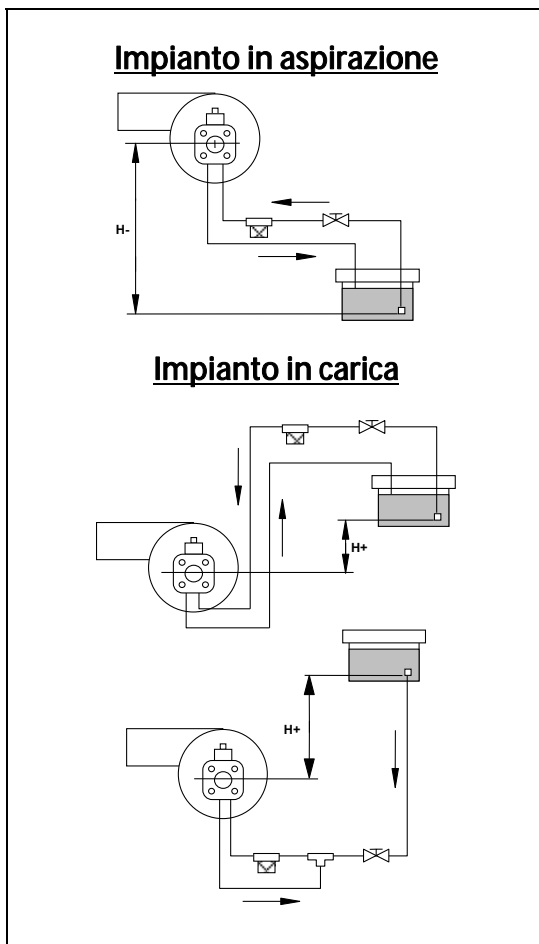
Regolare la pressione della pompa del gasolio ruotando la vite (1) in senso orario per aumentarla e in senso antiorario per diminuirla.

- 1 - Regolazione pressione.
- 2 - Presa del vacuometro.
- 3 - Elettrovalvola.
- 4 - Presa del manometro.
- 5 - Uscita ugello.
- 6 - Ritorno.
- 7 - Aspirazione.



15.11.- Schemi delle tubazioni di alimentazione del gasolio

Questi schemi e le tabelle si riferiscono a impianti senza riduzioni e con una perfetta chiusura idraulica. È consigliabile utilizzare tubi di rame. La depressione non deve essere superiore a 0,4 bar (30 cmHg).



Impianto in aspirazione		
H- (m)	Lunghezza tubazione	
	Øint 8 mm.	Øint 10 mm.
0,0	34	82
0,5	30	72
1,0	25	62
1,5	21	52
2,0	17	42
2,5	13	32
3,0	9	21
3,5	6	16

Impianto in carica		
H+ (m)	Lunghezza tubazione	
	Øint 8 mm.	Øint 10 mm.
0,5	36	80
1,0	42	90
1,5	46	100
2,0	50	100

Sirena HFD

15.12.- Specifiche tecniche

MODELLO		HFD 30	HFD 40	HFD 50
Consumo mass.	Kg/h	2,4	3,4	4,2
Potenza	kW	29	40	50
Potenza motore	W	110 W		
Tipo di regolazione		Tutto/niente		
Tensione elettrica		220 V - 50 Hz		

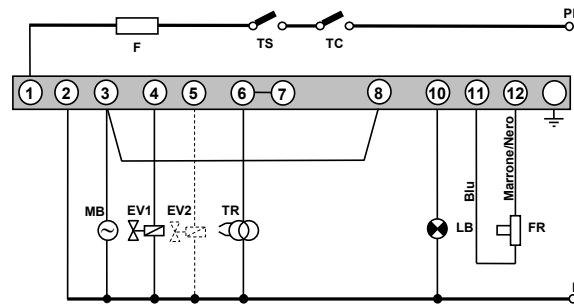
15.13.- Ugelli

Le caldaie **HFD** vengono fornite con il bruciatore già montato e munito del relativo ugello e di una prerregolazione di serie. Nella tabella seguente sono specificati gli ugelli e le regolazioni corrispondenti a ciascun modello:

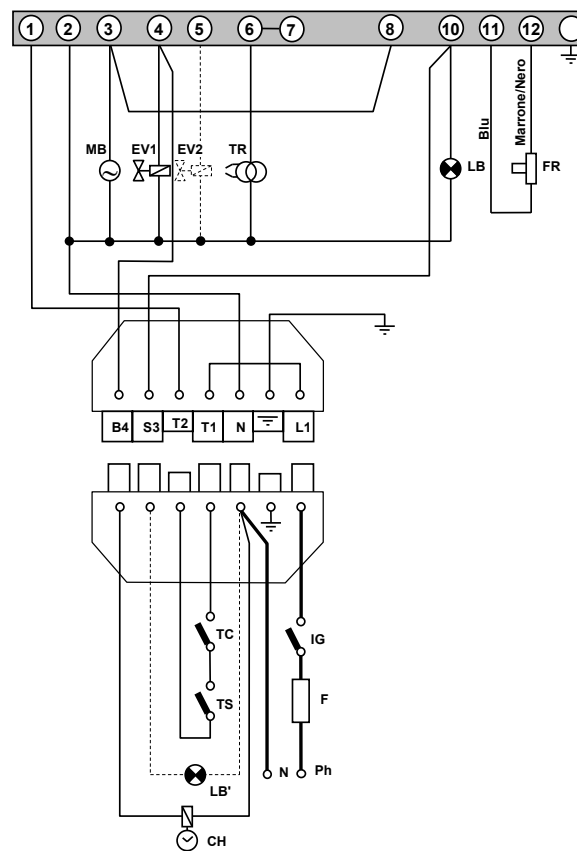
MODELLO	Ugello	Pressione bruciatore (bar)	Regolazione aria	Regolazione linea
HFD 30	0,60 80° S	11,5	3,5	2
HFD 40	0,65 60° H	18	3	1,5
HFD 50	1,00 45° H	13	3,5	3

15.14.- Schemi elettrici

SENZA CONNETTORE



CON CONNETTORE



B4: contatto contatore orario.
S3: contatto spia di blocco.
TC: termostato caldaia.
TS: termostato di sicurezza.
CH: contattore orario.
IG: interruttore generale.
F: fusibile.
LB: spia di blocco.

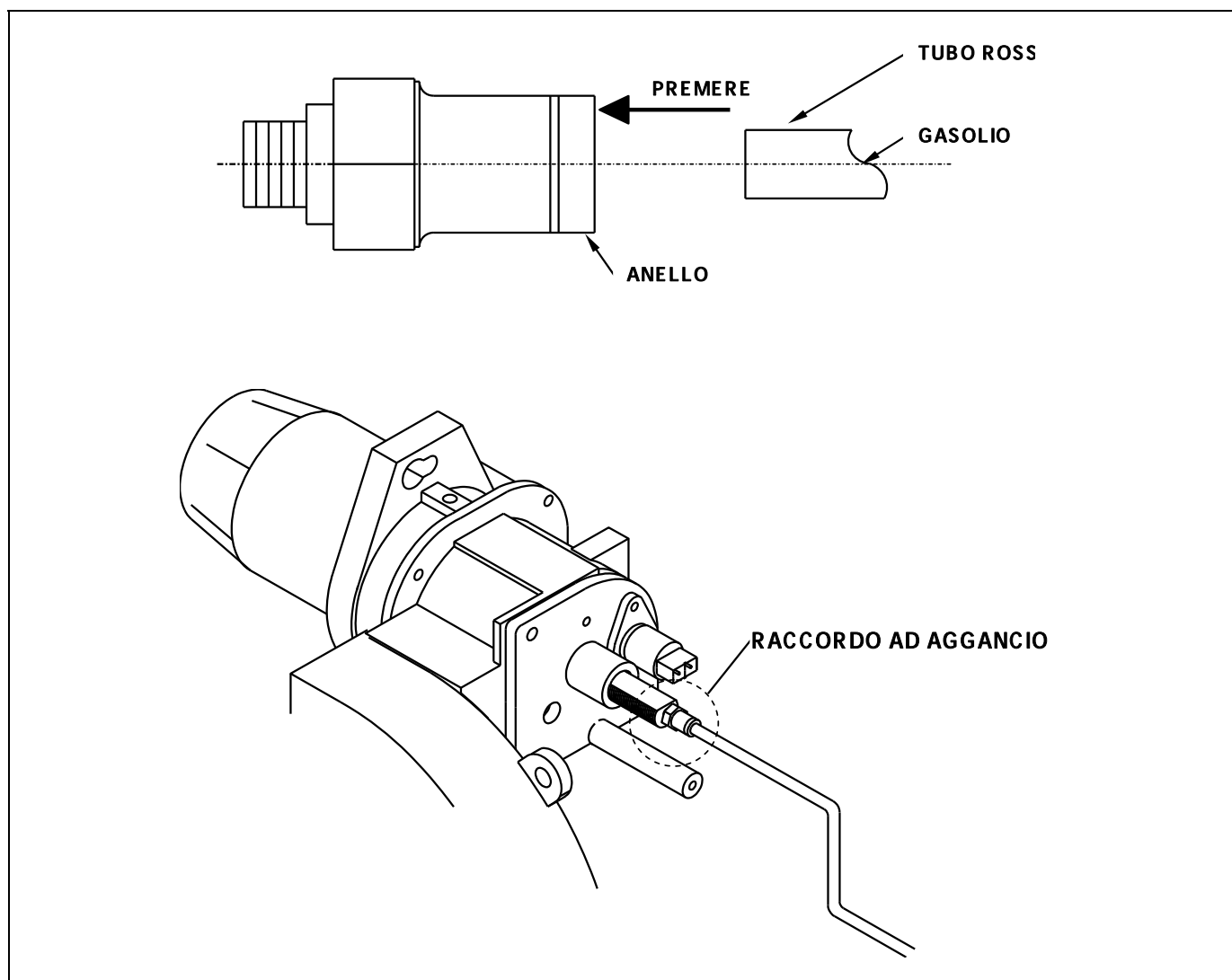
LB': spia di blocco esterna.
FR: fotocellula.
TR: trasformatore.
MB: motore pompa.
MB': motore pompa ausiliare.
EV: elettrovalvola.
Ph: fase.
N: neutro.

Sirena HFD

15.15.- Raccordo ad aggancio rapido

Per collegare e scollegare il tubo rosso di ingresso del gasolio nell'ugello, procedere nel modo seguente:

- Premere con il dito l'anello del raccordo nella direzione della freccia, tirando contemporaneamente il tubo rosso.



15.16.- Sequenza di funzionamento del sistema di controllo del bruciatore

Il pulsante di riarmo presente sulla scatola di controllo LMO del bruciatore è l'elemento principale per riarmare il sistema di controllo del bruciatore e attivare/disattivare le funzioni di diagnostica.

Il LED multicolore del pulsante di riarmo costituisce l'indicatore per la diagnostica visiva. Sia il pulsante che il LED si trovano sotto una copertura trasparente. Durante il funzionamento normale i vari stati operativi vengono indicati sotto forma di codici colore (consultare la tabella dei codici colore riportata di seguito). Durante l'avviamento, l'indicazione compare secondo la tabella seguente:

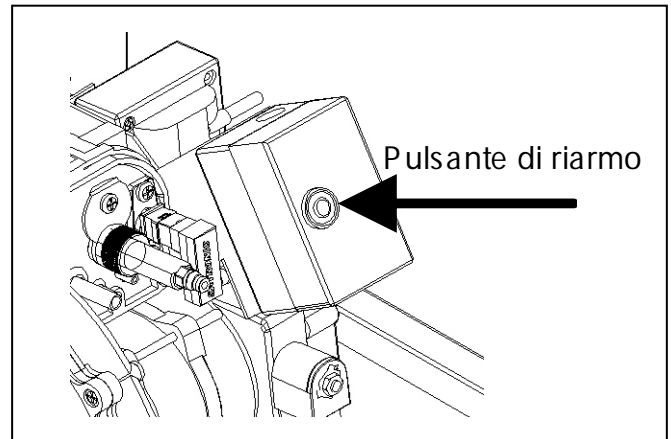


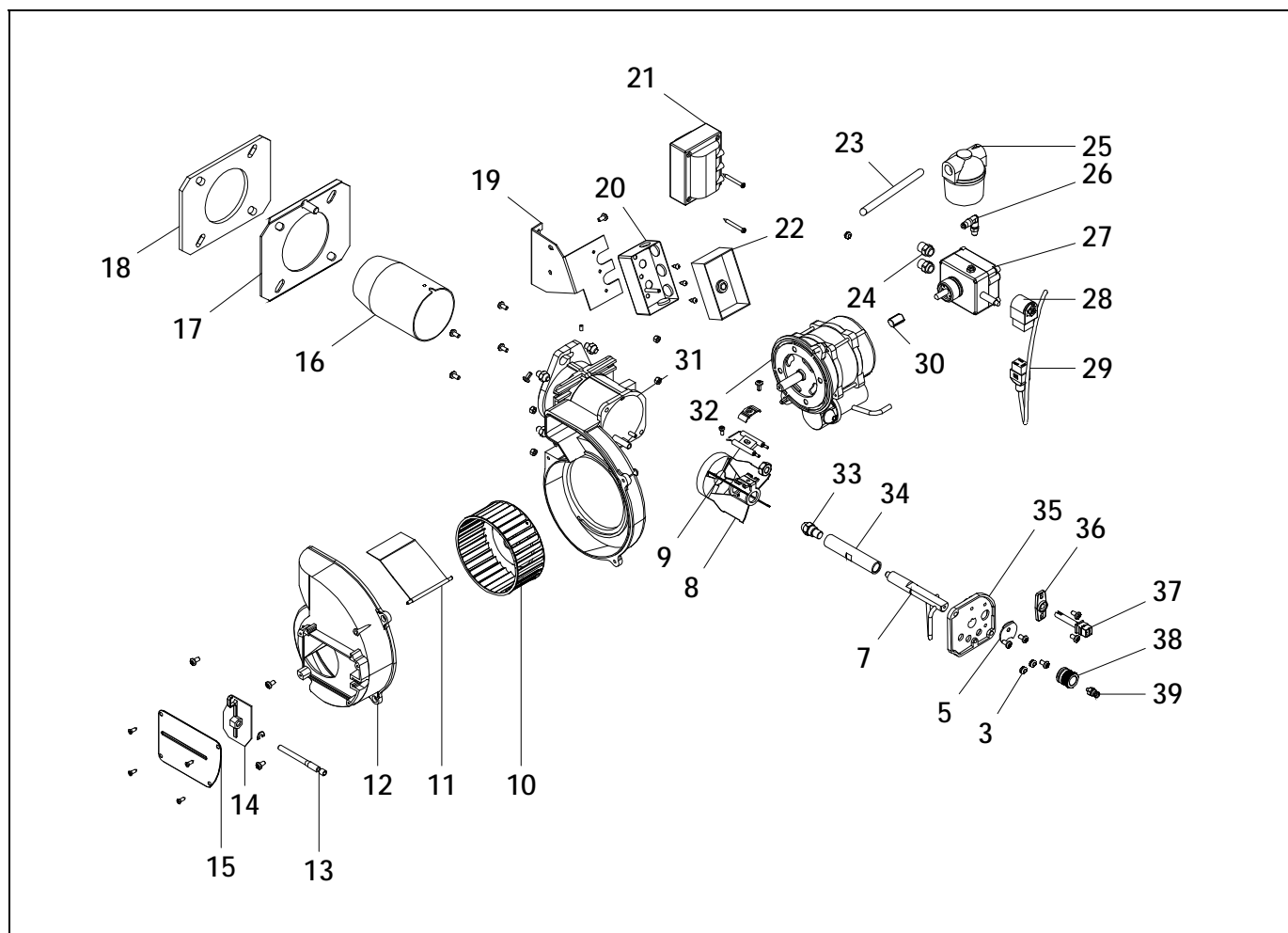
Tabella del codice colore per indicatori luminosi multicolore (LED)		
Stato	Codice colore	Colore
Tempo di attesa "tw". altri stati di attesa	○	Spento
Preriscaldatore combustibile acceso	●	Giallo
Fase di accensione, ignizione controllata	● ○ ● ○ ● ○ ● ○ ● ○	Giallo lampeggiante
Funzionamento, fiamma adeguata	□	Verde
Funzionamento, fiamma non adeguata	□ ○ □ ○ □ ○ □ ○ □ ○	Verde lampeggiante
Luce esterna durante l'avviamento del bruciatore	□ ▲ □ ▲ □ ▲ □ ▲ □ ▲	Verde - rosso
Sottotensione	● ▲ ● ▲ ● ▲ ● ▲ ● ▲	Giallo - rosso
Avaria, allarme	▲	Rosso
Uscita codice di errore (consultare la "Tabella dei codici di errore")	▲ ○ ▲ ○ ▲ ○ ▲ ○ ▲ ○	Tosso lampeggiante
Diagnostica di interfaccia	▲ ▲ ▲ ▲ ▲ ▲ ▲ ▲	Luce rossa lampeggiante

..... Luce fissa
○ Spento

▲ Rosso
● Giallo
□ Verde

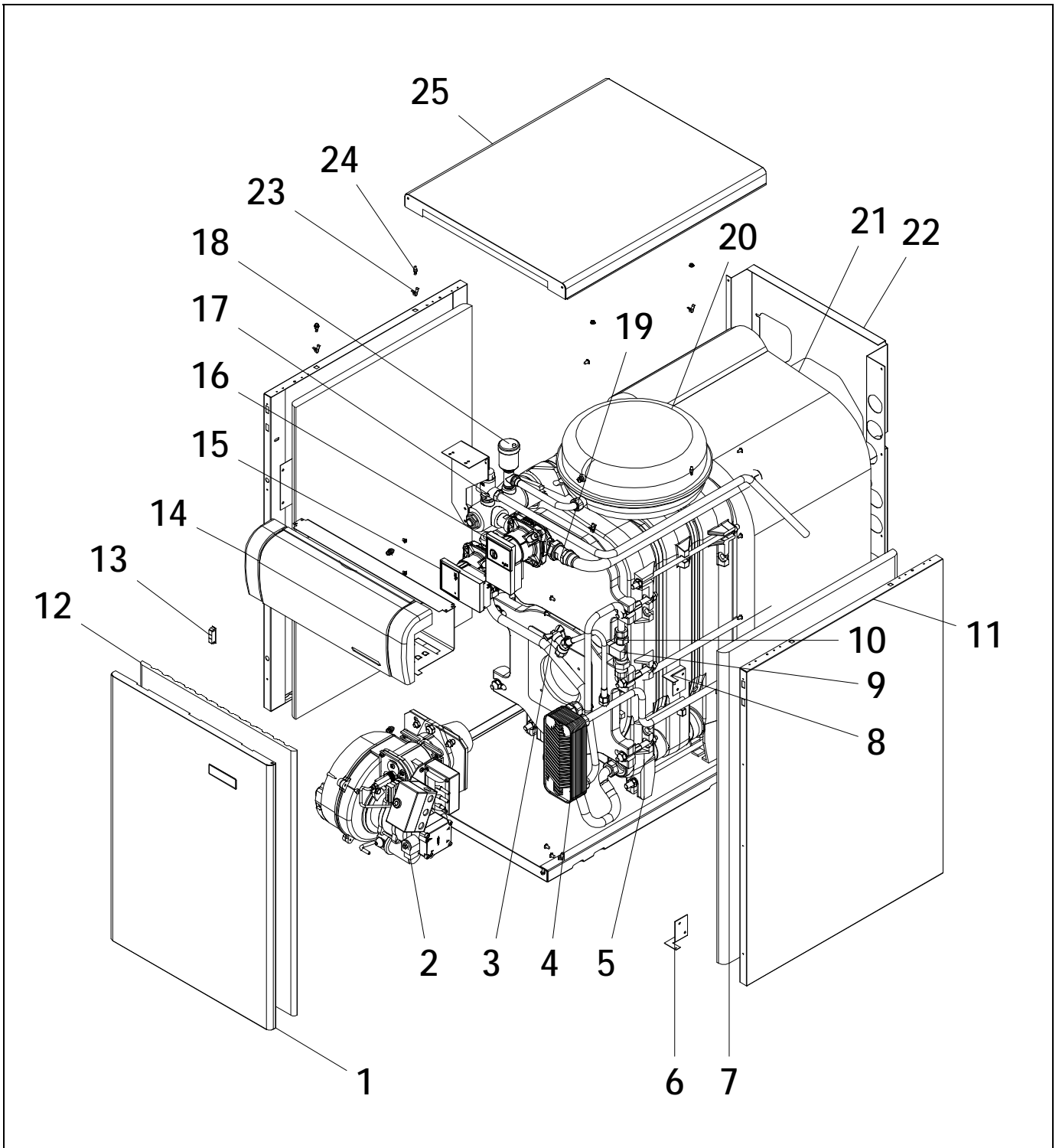
16.- ELENCO DEI PARTICOLARI DI RICAMBIO

16.1.- Bruciatore

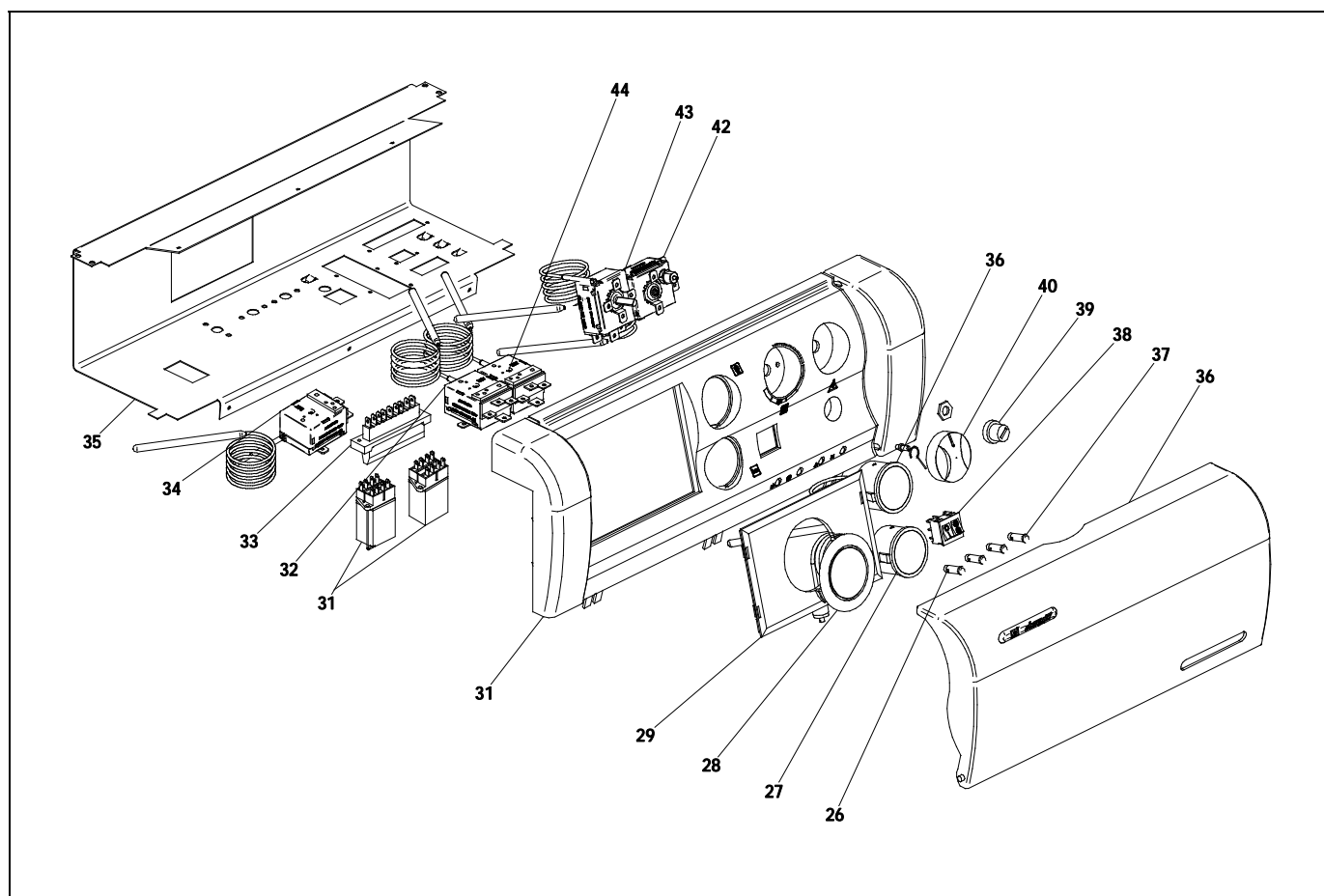


Pos.	Codice	Denominazione	Pos.	Codice	Denominazione
3	CFER000032	Passacavi	26	CTOR000007	Raccordo a gomito
5		Fissaggio linea	27	CQUE000011	Pompa per gasolio Suntec
7	CTOE000063	Linea bruciatore		CQUE000088	Pompa per gasolio Danfoss
8	CQUE000022	Disco turbolatore (30)	28	CQUE000056	Bobina elettrovalvola Suntec
	CQUE000013	Disco turbolatore (40/50)		CQUE000089	Bobina elettrovalvola Danfoss
9	CQUE000019	Set di elettrodi	29	CQUE000054	Cavo bobina elettrovalvola Suntec
10	CQUE000045	Ventilatore bruciatore D3		CQUE000124	Cavo bobina elettrovalvola Danfoss
	CQUE000044	Ventilatore bruciatore D4	30	CQUE000004	Accoppiamento motore pompa
11	CQUE000144	Clapet bruciatore D3	31	CQUE000094	Supporto motore
12	CQUE000095	Supporto di regolazione aria	32	CQUE000037	Motore
13	CTOE000064	Vite di regolazione aria	33	CQUE000040	Ugello OD-S 0,80 – 80° (30)
14	CQUE000151	Piastra di regolazione aria (30/40)		CQUE000077	Ugello OD-H 0,65 – 60° (40)
	CQUE000152	Piastra di regolazione aria (50)		CQUE000079	Ugello OD-H 1,00 – 45° (50)
15	SEPO001250	Coperchio di regolazione aria (30)	34	CTOE000055	Supplemento linea
	SEPO001237	Coperchio di regolazione aria	35	CQUE000096	Coperchio linea
16	CQUE000198	Canna bruciatore (30)	36	CQUE000224	Supporto fotocellula (30/40)
	CQUE000198	Canna bruciatore (40)		CQUE000223	Supporto fotocellula (50)
	CQUE000015	Canna bruciatore (50)	37	CQUE000220	Fotocellula (30/40)
17	SATQUE0001	Flangia		SOPE000241	Fotocellula (50)
18	CQUE000033	Guarnizione flangia bruciatore	38	CTOE000054	Dado di regolazione linea
19		Supporto trasformatore	39	CTOR000006	Raccordo rettilineo
20	CQUE000129	Base scatola di controllo			
21	CQUE000005	Trasformatore			
22	CQUE000169	Scatola di controllo			
23	CQUE000012	Tubo flessibile per gasolio			
24	CTOE000065	Elemento controfilettato			
25	CQUE000055	Filtro gasolio			

16.2.- Sirena HFD



Sirena HFD



<u>Pos.</u>	<u>Codice</u>	<u>Denominazione</u>	<u>Pos.</u>	<u>Codice</u>	<u>Denominazione</u>
1	CEXT000531	Sportello	22	CEXT000633	Pannello posteriore
2	RQUESIR034	Bruciatore HFD 30	23	CFER000048	Chiusura a molla
	RQUESIR035	Bruciatore HFD 40	24	CTOE000012	Perno clip di ancoraggio
	RQUESIR036	Bruciatore HFD 50	25	CEXT000313	Tetto HFD 30
3	CVAL000002	Rubinetto di carico/scarico- 3/8		CEXT000318	Tetto HFD 40
4	CFOV000044	Scambiatore a piastre HFD 30		CEXT000321	Tetto HFD 50
	CFOV000045	Scambiatore a piastre HFD 40	26	CELC000040	Spia ambra
5	CFUC000029	Corpo di ghisa HFD 30	27	CELC000137	Manometro
	CFUC000030	Corpo di ghisa HFD 40	28	CELC000177	Inserto senza timer
	CFUC000031	Corpo di ghisa HFD 50	29	CELC000178	Coperchio centralina
6	CEXT000316	Cerniera inferiore	30	CELC000173	Quadro comandi Sirena Mix HFD
7	MAIS000024	Isolamento pannelli laterali		CELC000172	Quadro comandi Sirena Cal HFD
8	CEXT000315	Cerniera superiore	31	CELC000006	Relè
9	CFOV000061	Flussostato	32	CELC000017	Termostato 60 °C
10	CVAL000024	Limitatore di portata HFD 30	33	CELC000042	Morsettiera di connessione
	CVAL000025	Limitatore di portata HFD 40	34	CELC000034	Termostato 93 °C
11	CEXT000311	Pannello laterale HFD 30	35		Cassetta elettrica
	CEXT000317	Pannello laterale HFD 40	36	CELC000175	Coperchio quadro comandi
	CEXT000320	Pannello laterale HFD 50	37	CELC000039	Spia rossa
12	MAIS000001	Schiuma sportello	38	CELC000138	Selettore generale
13	CFER000001	Magnete incassato	39		Coperchio termostato di sicurezza
14	RELESIR009	Pannello elettrico Sirena Mix HFD	40	CELC000176	Manopola
	RELESIR010	Pannello elettrico Sirena Cal HFD	41	CELC000136	Termometro
15	CFOV000148	Pompa modalità estiva	42	CELC000022	Termostato di sicurezza 110 °C
16	CFOV000143	Pompa modalità invernale HFD 30	43	CELC000007	Termostato di controllo 0-90 °C
	CFOV000145	Pompa modalità invernale HFD 40/50	44	CELC000017	Termostato 60 °C
17	CVAL000004	Valvola di sicurezza.			
18	CFOV000024	Spurgo automatico			
19	CVAL000006	Valvola di ritegno 3/4"			
	CVAL000009	Valvola di ritegno 1"			
20	CFOV000025	Vaso di espansione 8 l			
	CFOV000043	Vaso di espansione 12 l			
21		Isolamento corpo			

17.- ANOMALIE

Questa sezione cerca di fornire un elenco dei guasti più ricorrenti nel bruciatore e nella caldaia.

17.1.- Codici di errore del bruciatore

Come già illustrato, il bruciatore dispone di un sistema di blocco segnalato dalla luce del pulsante di riarmo. Può dunque succedere che si blocchi accidentalmente e si accenda la luce rossa fissa su tale pulsante. In questo caso, sbloccarlo tenendo premuto il pulsante per circa 1 secondo. Quando il bruciatore è bloccato con la luce rossa fissa accesa, è possibile attivare la diagnostica visiva della causa del guasto secondo la tabella dei codici di errore. Per accedere alla modalità di diagnostica visiva dei guasti, tenere premuto il pulsante di riarmo per oltre tre secondi.

Tabella dei codici di errore		
Codice di lampeggio rosso del (LED)	"AL" su term. 10	Causa possibile
2 lampeggi	Acceso	Mancata generazione della fiamma al termine di "TSA". - Valvole del combustibile difettose o sporche - Rilevatore di fiamma difettoso o sporco - Regolazione errata del bruciatore, assenza di combustibile - Dispositivo di accensione difettoso
4 lampeggi	Acceso	Luce esterna durante l'avviamento del bruciatore
7 lampeggi	Acceso	Eccessive perdite di fiamma durante il funzionamento (limitazione del numero di ripetizioni) - Valvole del combustibile difettose o sporche - Rilevatore di fiamma difettoso o sporco - Regolazione errata del bruciatore
8 lampeggi	Acceso	Supervisione del tempo relativo al preriscaldatore del carburante
10 lampeggi	Acceso	Guasto interno o nel cablaggio, contatti di uscita, altri guasti

Durante la diagnostica della causa del guasto le uscite di controllo si disattivano e il bruciatore rimane spento.

Per uscire dalla diagnostica della causa del guasto e riattivare il bruciatore, è necessario riarmare il sistema di controllo del bruciatore. Tenere premuto il pulsante di riarmo per circa 1 secondo (<3 s).

17.2.- Anomalie nella caldaia

AVARIA	CAUSA	RIPARAZIONE
IL RADIATORE NON SCALDA	- La pompa non ruota - Aria nel circuito idraulico	Sbloccare la pompa Spurgare l'impianto e la caldaia (il tappo dello spurgo automatico deve rimanere sempre allentato)
RUMORE ECCESSIVO	- Errata regolazione del bruciatore - Il camino non è a tenuta stagna - Fiamma instabile - Camino non isolato	Regolarlo correttamente Eliminare le infiltrazioni Ispezionare il bruciatore Isolarlo opportunamente

DOMUSA

T E K N I K

INDIRIZZO POSTALE

Apartado 95
20730 AZPEITIA
Tel.: (+34) 943 813 899

FABBRICA E UFFICI

B° San Esteban s/n
20737 RÉGIL (Guipúzcoa)

www.domusatechnik.com

DOMUSA TEKNIK si riserva la possibilità di introdurre, senza preavviso,
qualsiasi modifica alle caratteristiche dei prodotti.



CDOC001338

11/02/21