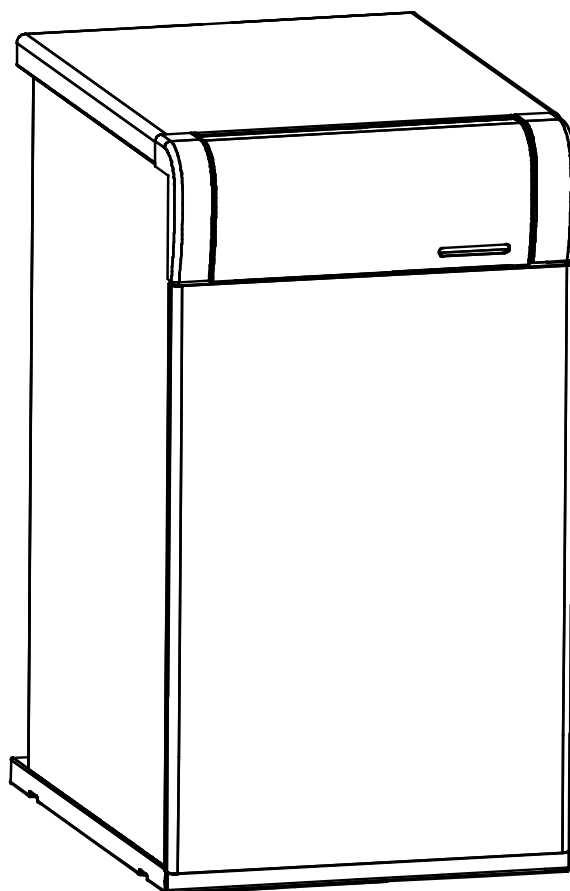


ISTRUZIONI PER L'INSTALLAZIONE E IL FUNZIONAMENTO

- ↳ SIRENA CAL HFD e
- ↳ SIRENA MIX DUO HFD e



DOMUSA
T E K N I K

Grazie per aver scelto una caldaia **DOMUSA TEKNIK**. All'interno della gamma dei prodotti **DOMUSA TEKNIK** avete scelto il modello **Sirena HFD e**, una caldaia in grado di offrire il livello di comfort ideale per la sua abitazione, a condizione che l'installazione idraulica sia adeguata e che l'alimentazione della caldaia avvenga tramite gasolio.

Il presente documento costituisce parte integrante ed essenziale del prodotto e per questo motivo deve essere consegnato all'utente. Le avvertenze e i consigli contenuti in questo manuale sono molto importanti ai fini dell'installazione in sicurezza, dell'uso e della manutenzione del prodotto, pertanto vanno letti attentamente.

L'installazione di questo tipo di caldaie deve essere effettuata esclusivamente da personale qualificato, secondo le norme in vigore e seguendo le istruzioni del produttore.

La messa in servizio e qualsiasi intervento di manutenzione relativo a queste caldaie devono essere effettuati esclusivamente dai servizi di assistenza tecnica autorizzati di **DOMUSA TEKNIK**.

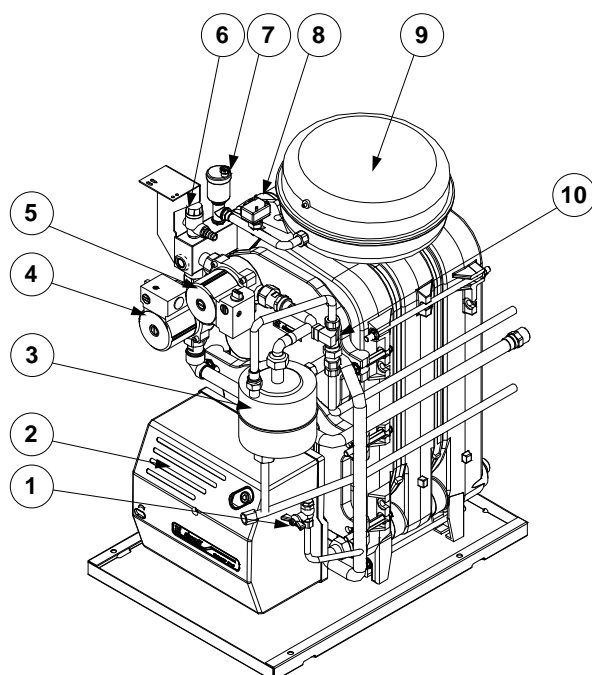
L'installazione non corretta di questo tipo di caldaie può provocare danni a persone, animali e cose per i quali il produttore non è responsabile.

DOMUSA TEKNIK, in ottemperanza al punto 1 della prima disposizione aggiuntiva della legge 11/1997, comunica che il responsabile del conferimento dei residui del contenitore o del contenitore usato, ai fini della corretta gestione ambientale, sarà il proprietario finale del prodotto (articolo 18.1 del Regio Decreto 782/1998). Il prodotto, al termine della sua vita utile, dovrà essere conferito presso un centro specializzato nella raccolta di apparecchiature elettriche ed elettroniche o dovrà essere restituito al distributore contestualmente all'acquisto di un prodotto nuovo equivalente. Per informazioni più dettagliate sui sistemi di raccolta disponibili consultare i centri di conferimento degli enti locali oppure il distributore presso il quale è stato effettuato l'acquisto.

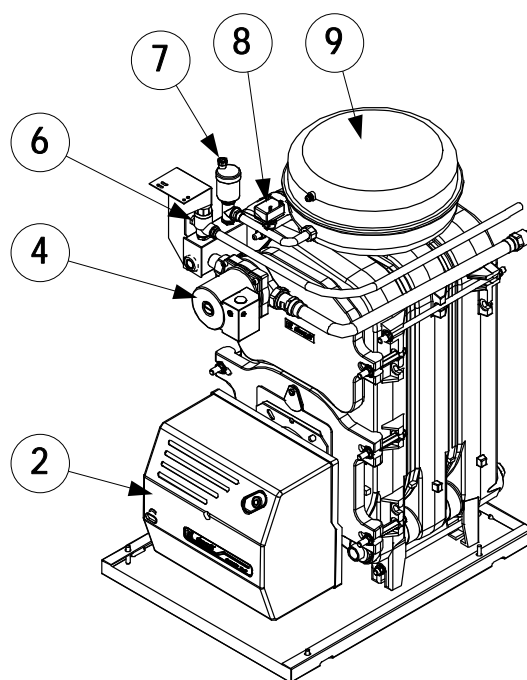
SOMMARIO

	Pag.
1 ELENCO DEI COMPONENTI	2
2 COMPONENTI DI COMANDO	3
3 ISTRUZIONI PER L'INSTALLAZIONE	4
3.1 POSIZIONAMENTO.....	4
3.2 ESALAZIONE DEI PRODOTTI DELLA COMBUSTIONE	4
3.3 INSTALLAZIONE IDRAULICA	4
3.4 COLLEGAMENTO ELETTRICO.....	4
3.5 IMPIANTO DEL COMBUSTIBILE	4
3.6 INSTALLAZIONE DI UN INTERACCUMULATORE (OPZIONALE, SOLO PER SIRENA CAL HFD E).....	5
3.7 FUNZIONE ANTILEGIONELLA (SOLO CON INTERACCUMULATORE, SOLO PER SIRENA CAL HFD E).....	5
3.8 INSTALLAZIONE DEL KIT PER PAVIMENTI RADIANTI SRF2 (OPZIONALE).....	5
3.9 INSTALLAZIONE DEL CIRCUITO DI RISCALDAMENTO N. 2 (OPZIONALE).....	6
4 RIEMPIMENTO DELL'IMPIANTO	6
5 AVVIAMENTO.....	6
6 CONSEGNA DELL'IMPIANTO	6
7 DISPLAY DIGITALE	7
8 REGOLAZIONE DELLE TEMPERATURE	8
8.1 REGOLAZIONE DEL SETPOINT DI TEMPERATURA DELLA CALDAIA	8
8.2 REGOLAZIONE DELLA TEMPERATURA DI SETPOINT DELL'A.C.S.	8
8.3 REGOLAZIONE DEL SETPOINT DELLA MANDATA DELL'IMPIANTO A PAVIMENTO RADIANTE (CON KIT SRF2 OPZIONALE)	8
9 FUNZIONAMENTO	9
9.1 SIRENA Mix Duo HFD E.....	9
9.2 SIRENA CAL HFD E.....	9
10 FUNZIONAMENTO DEL CIRCUITO DI RISCALDAMENTO N. 2 (OPZIONALE).....	10
11 FUNZIONAMENTO CON IL KIT PER PAVIMENTI RADIANTI SRF2 (OPZIONALE)	11
12 FUNZIONI AGGIUNTIVE	11
12.1 FUNZIONE ANTI-BLOCCO DELLE POMPE.....	11
12.2 FUNZIONE ANTI-GHIACCIO	11
12.3 COLLEGAMENTO DEL TERMOSTATO AMBIENTE.....	12
12.4 FUNZIONE ANTILEGIONELLA (OPZIONALE) (SOLO PER SIRENA CAL HFD E CON INTERACCUMULATORE COLLEGATO)	12
13 FUNZIONAMENTO CON TIMER (OPZIONALE).....	12
14 TELECOMANDO E20 (OPZIONALE)	12
14.1 FUNZIONAMENTO SENZA SONDA DI TEMPERATURA ESTERNA.....	13
14.2 FUNZIONAMENTO CON SONDA ESTERNA (OPZIONALE).....	13
14.3 FUNZIONAMENTO CON IL SERVIZIO DI A.C.S.	14
14.4 FUNZIONE DEL RELE TELEFONICO.....	14
15 SPEGNIMENTO DELLA CALDAIA.....	14
16 BLOCCHI DI SICUREZZA.....	15
16.1 BLOCCO DI SICUREZZA PER TEMPERATURA	15
16.2 BLOCCO DEL BRUCIATORE	15
16.3 BLOCCO PER MANCANZA DI PRESSIONE	15
17 MANUTENZIONE DELLA CALDAIA.....	15
18 CURVE DI PORTATA DELLA POMPA DI CIRCOLAZIONE	16
18.1 CURVA CARATTERISTICA DELLA POMPA DI RISCALDAMENTO.....	16
18.2 REGOLAZIONE DELLA POMPA DI RISCALDAMENTO	16
18.3 PERDITA DI CARICO	17
19 SCHEMI E INGOMBRI.....	18
19.1 SIRENA Mix Duo HFD E.....	18
19.2 SIRENA CAL HFD E.....	18
20 CARATTERISTICHE TECNICHE	19
21 SCHEMI ELETTRICI	21
21.1 SIRENA Mix Duo HFD E.....	21
21.2 SIRENA CAL HFD E.....	22
22 SCHEMI DI COLLEGAMENTO.....	23
22.1 SIRENA Mix Duo HFD E.....	23
22.2 SIRENA CAL HFD E.....	24
23 BRUCIATORE.....	25
23.1 MONTAGGIO.....	25
23.2 IMPIANTO DEL GASOLIO.....	25
23.3 AVVIAMENTO DEL BRUCIATORE.....	25
23.4 REGOLAZIONE DELLE CONDIZIONI DI COMBUSTIONE.....	25
23.5 REGOLAZIONE DELLA PRESSIONE DEL GASOLIO	27
23.6 SCHEMI DELLE TUBAZIONI DI ALIMENTAZIONE DEL GASOLIO.....	28
23.7 SPECIFICHE TECNICHE	29
23.8 CURVA DI FUNZIONAMENTO.....	29
23.9 UGELLI	30
23.10 SCHEMA ELETTRICO DI COLLEGAMENTO	30
23.11 RACCORDO AD AGGANCIO RAPIDO	31
23.12 SEQUENZA DI FUNZIONAMENTO DEL SISTEMA DI CONTROLLO DEL BRUCIATORE	32
24 ELENCO DEI COMPONENTI DI RICAMBIO	33
25 ANOMALIE.....	37
25.1 DESCRIZIONE DEGLI STATI DELLA POMPA DI CIRCOLAZIONE	38
26 CODICI DI ALLARME.....	39

Sirena Mix Duo HFD e



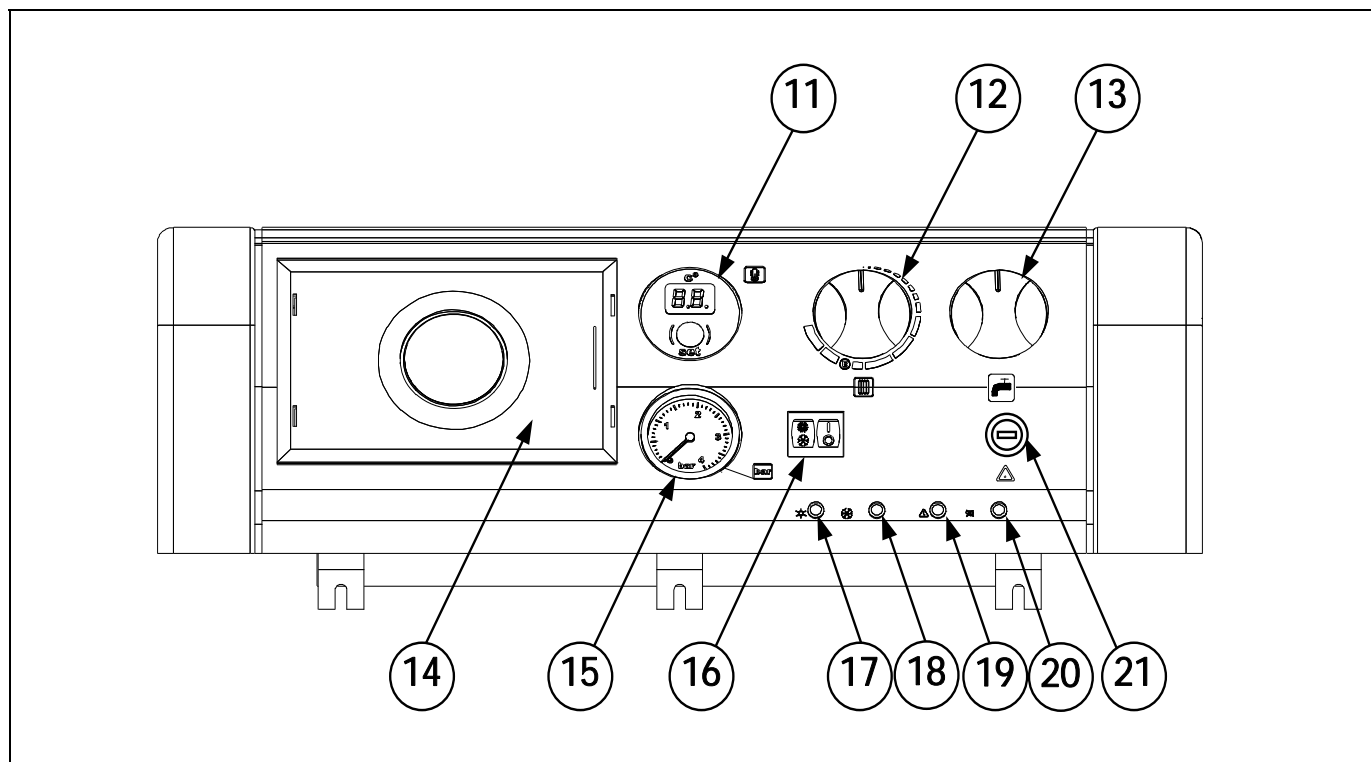
Sirena Cal HFD e



1. Rubinetto di carico.
2. Bruciatore.
3. Scambiatore di A.C.S.
4. Pompa di riscaldamento.
5. Pompa di A.C.S.

6. Valvola di sicurezza.
7. Spurgo automatico.
8. Pressostato dell'acqua.
9. Vaso di espansione.
10. Flussostato.

2 COMPONENTI DI COMANDO



11. Display digitale:

Attraverso questo display è possibile visualizzare le diverse temperature dell'impianto, nonché le funzioni e i codici di errore che vengono attivati mediante il controllo elettronico della caldaia.

12. Regolazione della temperatura della caldaia:

Consente di selezionare la temperatura di lavoro del riscaldamento, arrestando il bruciatore ogni qualvolta la temperatura della caldaia raggiunge il valore selezionato oppure tenendolo acceso quando è inferiore ad esso.

13. Regolazione della temperatura dell'A.C.S.:

Consente di selezionare la temperatura del servizio A.C.S. (nel modello **Sirena Cal HFD e**, solo quando è collegato un interaccumulatore per la produzione di acqua calda sanitaria).

14. Timer (opzionale):

Si tratta di un elemento opzionale che può essere settimanale o giornaliero e consente di selezionare i cicli di accensione e spegnimento del riscaldamento.

15. Manometro:

Indica la pressione dell'impianto.

16. Selettore generale:

Consente di accendere e spegnere la caldaia premendo il tasto "O/I". Tramite il tasto "☀/☁" è possibile selezionare tra il servizio estivo (solo A.C.S.) o invernale (riscaldamento + A.C.S.).

17. Spia di modalità estiva:

La sua accensione indica che è stato selezionato il servizio estivo (solo A.C.S.).

18. Spia di modalità invernale:

La sua accensione indica che è stato selezionato il servizio invernale (riscaldamento + A.C.S.).

19. Spia di blocco per temperatura:

La sua accensione indica che il funzionamento della caldaia si è interrotto a causa di una temperatura eccessiva (superiore a 110 °C).

20. Spia di blocco del bruciatore:

La sua accensione indica che il funzionamento della caldaia si è interrotto a causa di un blocco del bruciatore.

21. Termostato di sicurezza:

Impedisce alla temperatura della caldaia di superare i 110 °C bloccandone il funzionamento.

3 ISTRUZIONI PER L'INSTALLAZIONE

La caldaia deve essere installata da personale autorizzato dal Ministero dell'Industria nel rispetto delle leggi e delle normative vigenti in materia. In ogni caso, al momento dell'installazione sarà necessario tener conto delle seguenti raccomandazioni generali:

3.1 Posizionamento

La caldaia deve essere installata in un luogo con sufficiente ventilazione e si deve mantenere lo spazio di accesso sufficiente per realizzare gli interventi di manutenzione o interventi tecnici.

3.2 Esalazione dei prodotti della combustione

L'installazione dei condotti di esalazione dei prodotti della combustione deve essere realizzata da personale qualificato e deve rispettare i requisiti richiesti dalla legislazione e dalle normative vigenti.

3.3 Installazione idraulica

L'installazione idraulica deve essere effettuata da personale qualificato, nel rispetto della regolamentazione di installazione vigente e tenendo conto delle seguenti indicazioni:

- Prima del collegamento della caldaia è necessario eseguire una pulizia accurata dei tubi dell'impianto.
- Si raccomanda di frapporre opportuni rubinetti tra l'impianto e la caldaia al fine di semplificare le attività di manutenzione.
- Nel modello **Sirena Mix Duo HFD e**, per il corretto funzionamento del servizio di acqua calda sanitaria istantanea, la pressione minima nel circuito di A.C.S. deve essere pari a 0,5 bar.
- Quando la caldaia è installata a un'altezza inferiore a quella dell'impianto di riscaldamento si raccomanda di realizzare un sifone all'uscita della caldaia, al fine di evitare che si surriscaldi l'impianto a causa della convezione naturale quando non c'è richiesta di calore.

3.4 Collegamento elettrico

La caldaia è predisposta per la connessione a 220 V nei morsetti 1 e 2 della morsettiera **J1** (vedere "Schema di collegamento").

La caldaia è dotata di due morsettiere, **J5** (TA₁) e **J6** (TA₂), predisposte per il collegamento di termostati o cronotermostati ambiente (vedere "Schema di collegamento") per il controllo a distanza dei circuiti di riscaldamento N. 1 e N. 2 rispettivamente. Per la corretta connessione dei termostati ambiente rimuovere il ponte che unisce i morsetti della morsettiera corrispondente (**J5** oppure **J6**).

3.5 Impianto del combustibile

La caldaia **Sirena HFD e** viene fornita con un bruciatore a gasolio **Domestic** (vedere il modello in "Caratteristiche tecniche"). Per realizzare correttamente l'impianto del combustibile seguire le istruzioni allegate al presente manuale (vedere la sezione "Bruciatore").

L'impianto del combustibile e l'avviamento del bruciatore devono essere realizzati da personale qualificato e autorizzato.

3.6 Installazione di un interaccumulatore (opzionale, solo per Sirena Cal HFD e)

Per un corretto collegamento elettrico di un interaccumulatore di A.C.S. Sanit alla caldaia **Sirena Cal HFD e**, procedere nel modo seguente:

- **Scollegare la caldaia dalla rete elettrica.**

- Collegare una sonda di temperatura di A.C.S. (fornita in opzione) nella morsettiera di connessione delle sonde **J3** (morsetti 16 e 17). A tal fine, è necessario rimuovere da essa la resistenza (**Ra**) in dotazione (vedere "Schema di collegamento").
- Introdurre il bulbo della sonda di temperatura nella guaina portabulbo presente nell'interaccumulatore.
- Collegare la pompa di carico dell'interaccumulatore alla morsettiera di connessione di alimentazione **J2** (BV; morsetti N e 5) (vedere "Schema di collegamento").

Per una corretta installazione idraulica, seguire attentamente le istruzioni di montaggio e connessione allegate all'interaccumulatore.

3.7 Funzione antilegionella (solo con interaccumulatore, solo per Sirena Cal HFD e)

La caldaia **Sirena Cal HFD e** con interaccumulatore Sanit consente di attivare la funzione per la prevenzione della legionella intervenendo sull'acqua calda sanitaria accumulata.

La funzione deve essere attivata da personale sufficientemente qualificato. La procedura richiede di modificare i selettori del modello della caldaia, situati nella scheda display che si trova all'interno del quadro comandi. Prima di eseguire qualsiasi operazione all'interno della caldaia, **scollegare l'alimentazione elettrica dell'apparecchio.**

Per l'attivazione della funzione antilegionella è necessario rimuovere il tetto della caldaia e, utilizzando un cacciavite, smontare il coperchio della cassetta del quadro comandi, allentando le due viti che lo fissano. Dopo aver smontato questo coperchio è possibile accedere alla scheda elettronica del display, sulla quale si trovano i selettori del modello di caldaia.

Per selezionare la funzione antilegionella, posizionare il **selettore n. 4** su **ON** (vedere "Schema elettrico").

3.8 Installazione del kit per pavimenti radianti SRF2 (opzionale)

Per il corretto collegamento elettrico del kit per pavimenti radianti SRF2 alla caldaia **Sirena HFD e** occorre procedere come indicato di seguito:

- **Scollegare la caldaia dalla rete elettrica.**

- Collegare la sonda della temperatura di mandata (fornita con il kit) nella morsettiera di connessione delle sonde **J3** (morsetti 15 e 16). A tal fine, è necessario rimuovere da essa la resistenza (**Rr**) in dotazione (vedere "Schema di collegamento").
- Montare il bulbo della sonda di temperatura sulla mandata del circuito miscelato, seguendo le istruzioni allegate al kit.
- Collegare la pompa di riscaldamento alla morsettiera di connessione di alimentazione **J2**, sul collegamento della pompa del circuito 1 (pompa BC₁; morsetti N e 7) (vedere "Schema di collegamento").
- Collegare il cavo PWM.
- Collegare il motore della valvola miscelatrice a 3 vie alla morsettiera di connessione di alimentazione **J2** (morsetti N e 8(+), 9(-)) (vedere "Schema di collegamento").

Per una corretta installazione idraulica, seguire attentamente le istruzioni di montaggio e connessione allegate al kit.

Sirena HFD e

3.9 Installazione del circuito di riscaldamento N. 2 (opzionale)

Tutte le caldaie della gamma **Sirena HFD e** sono dotate di serie di una pompa di circolazione collegata al circuito di riscaldamento N. 1 (BC₁). Oltre a tale circuito, ogni modello è predisposto per comandare una seconda pompa di circolazione in un circuito di riscaldamento N. 2 (BC₂).

L'impianto idraulico del circuito di riscaldamento N. 2 viene realizzato sfruttando la **mandata opzionale (IC')** presente nella parte posteriore della caldaia (vedere "Schemi e ingombri"). In presenza di un kit per pavimenti radianti SRF2 collegato alla mandata opzionale IC', il circuito di riscaldamento N. 2 deve essere collegato alle prese aggiuntive previste nel kit (nei raccordi a T di collegamento alla caldaia).

La pompa di circolazione installata nel circuito di riscaldamento N. 2 deve essere collegata elettricamente tra i morsetti N e 6 della morsettiera di connessione di alimentazione **J2** (vedere "Schema di collegamento").

4 RIEMPIMENTO DELL'IMPIANTO

Per riempire l'impianto, aprire il rubinetto di carico **(1)** finché il manometro **(15)** non indica una pressione compresa tra 1 e 1,5 bar (nei modelli **Sirena Cal HFD e** è necessario predisporre un rubinetto di carico nell'impianto). Il riempimento deve essere eseguito lentamente e con il tappo dello spurgo automatico allentato, in modo da consentire la fuoriuscita dell'aria dall'impianto. Nel contempo, occorre sfiatare opportunamente il resto dell'impianto tramite le valvole di spurgo previste su di esso. Dopo aver riempito l'impianto, chiudere il rubinetto di carico.

Le caldaie **Sirena HFD e** sono dotate di un pressostato dell'acqua di sicurezza, tarato a 0,5 bar, che non consente l'avviamento della caldaia se la pressione nell'impianto non è superiore a tale valore.

NOTA: accendere la caldaia senza acqua può causare gravi malfunzionamenti all'apparecchio.

5 AVVIAMENTO

Ai fini della **validità della garanzia**, la caldaia dovrà essere avviata da un **servizio di assistenza tecnica autorizzato DOMUSA TEKNIK**. Prima di procedere all'avviamento, verificare che:

- La caldaia sia stata connessa alla rete elettrica.
- L'impianto sia pieno di acqua (il manometro deve indicare un valore compreso tra 1 e 1,5 bar).
- Il combustibile raggiunga il bruciatore a una pressione non superiore a 0,5 bar.

Per avviare la caldaia, porre il selettore generale in posizione **"I"**, selezionare le temperature di setpoint e porre il timer e il termostato ambiente (se presenti) nella posizione desiderata.

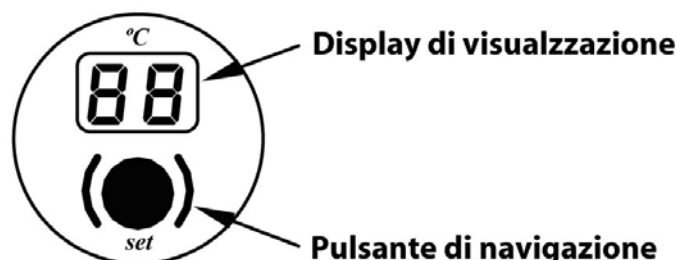
6 CONSEGNA DELL'IMPIANTO

Il servizio di assistenza tecnica, dopo aver eseguito la prima accensione, spiegherà all'utente il funzionamento della caldaia, presentando le osservazioni che ritenga opportune.

Sarà responsabilità dell'installatore informare l'utente rispetto al funzionamento di qualsiasi dispositivo di comando o controllo previsto dall'impianto e non fornito con la caldaia.

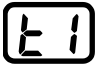
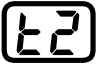


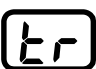

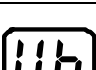
7 DISPLAY DIGITALE

Le caldaie **Sirena HFD e** integrano un display digitale per la visualizzazione delle temperature effettive e di setpoint dell'impianto. La pressione del pulsante situato sotto il display consente di navigare tra le varie temperature, seguendo le indicazioni specificate di seguito:



Se si tocca il pulsante di navigazione in successione, compaiono le varie temperature selezionabili. Una volta selezionata la temperatura desiderata, trascorsi tre secondi, questa verrà visualizzata sullo schermo (in °C).

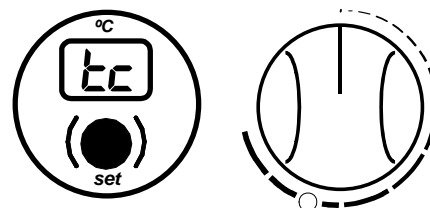
La tabella seguente descrive le diverse temperature visualizzate sullo schermo:

	Temperatura della caldaia.
	Temperatura dell'acqua calda sanitaria accumulata. Nel modello Sirena Cal HFD e viene visualizzata solo se la caldaia è collegata a un interaccumulatore Sanit.
	Temperatura di mandata dell'impianto a pavimento radiante. Viene visualizzata solo quando la caldaia include il kit per pavimenti radianti SRF2 (opzionale).
	Setpoint di temperatura selezionato nel termostato di controllo della caldaia (12)
	Setpoint della temperatura di mandata dell'impianto a pavimento radiante, selezionato nel pannello di comando (12) , solo quando la caldaia include il kit per pavimenti radianti SRF2 (opzionale).
	Setpoint di temperatura selezionato nel termostato di regolazione dell'A.C.S. (13) . Nel modello Sirena Cal HFD e viene visualizzata solo se la caldaia è collegata a un interaccumulatore Sanit.
	Velocità della pompa di circolazione

8 REGOLAZIONE DELLE TEMPERATURE

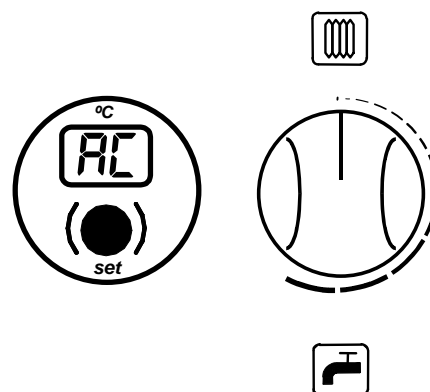
8.1 Regolazione del setpoint di temperatura della caldaia

Per impostare la temperatura di funzionamento desiderata, selezionare "tc", premendo il pulsante di navigazione posto sul display. Trascorsi tre secondi, verrà visualizzata la temperatura di setpoint attuale. Per modificare il setpoint, ruotare il comando di regolazione della temperatura della caldaia del quadro comandi **(12)** fino a visualizzare la temperatura che si desidera impostare.



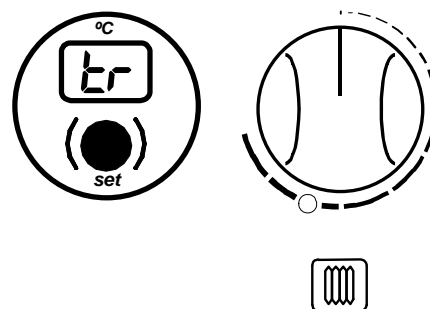
8.2 Regolazione della temperatura di setpoint dell'A.C.S.

Per impostare la temperatura desiderata del servizio di A.C.S. selezionare "AC" premendo il pulsante di navigazione posto sul display. Trascorsi tre secondi, verrà visualizzata la temperatura di setpoint attuale. Per modificare il setpoint, ruotare il comando di regolazione della temperatura dell'A.C.S. del quadro comandi **(13)** fino a visualizzare la temperatura che si desidera impostare.



8.3 Regolazione del setpoint della mandata dell'impianto a pavimento radiante (con Kit SRF2 opzionale)

Quando la caldaia è installata con il kit opzionale per pavimenti radianti, per regolare la temperatura di funzionamento desiderata della mandata dell'impianto selezionare "tr" premendo il pulsante di navigazione situato sul display. Trascorsi tre secondi, verrà visualizzata la temperatura di setpoint attuale. Per modificare il setpoint, ruotare il comando di regolazione della temperatura della caldaia del quadro comandi **(12)** fino a visualizzare la temperatura che si desidera impostare.



9 FUNZIONAMENTO

9.1 Sirena Mix Duo HFD e

La caldaia **Sirena Mix Duo HFD e** è predisposta di serie per trasmettere calore a un impianto di riscaldamento e fornire acqua calda sanitaria istantanea. Opzionalmente, è possibile collegarvi un kit per pavimenti radianti (SRF2) e/o un secondo circuito di riscaldamento N. 2 per incrementare le prestazioni dell'impianto.

È possibile distinguere tra due diverse modalità di funzionamento di fabbrica:

Posizione invernale "❄"

In questa posizione la caldaia può riscaldare l'impianto di riscaldamento e di A.C.S. Per selezionare tale modalità, il selettore generale deve essere collocato in posizione "❄". Il bruciatore si accende. Quando la caldaia raggiunge la temperatura di 60 °C, può cominciare a riscaldare l'impianto di riscaldamento, attivando a tale scopo la pompa corrispondente. Il bruciatore si ferma quando la caldaia raggiunge la temperatura di setpoint selezionata. La pompa di riscaldamento e il bruciatore si arrestano quando la temperatura ambiente è uguale o superiore a quella impostata nel termostato ambiente dell'impianto (se presente). Qualora venga aperto un rubinetto dell'acqua calda, entra in funzione il sistema di produzione istantanea di A.C.S. che fornisce un servizio di acqua calda sanitaria costante alla temperatura di setpoint selezionata.

Posizione estiva "☀"

In questa posizione la caldaia fornisce soltanto acqua calda sanitaria. Per selezionare questa modalità collocare il selettore generale in posizione "☀". Il bruciatore si accende e rimane attivo finché la caldaia non raggiunge i 60 °C. Qualora venga aperto un rubinetto dell'acqua calda, entra in funzione il sistema di produzione istantanea di A.C.S. che fornisce un servizio di acqua calda sanitaria costante alla temperatura di setpoint selezionata.

La caldaia **Sirena Mix Duo HFD e** è dotata di un sistema di produzione di A.C.S. istantanea modulante e di una regolazione progressiva della temperatura di consumo dell'acqua calda sanitaria:

- **La modulazione** consente di adattare continuamente, istante per istante, la potenza della caldaia alle esigenze di consumo di A.C.S. senza compromettere l'efficienza. In questo modo, è possibile ottenere un risparmio dei consumi, un migliore funzionamento della caldaia e un minore livello di emissioni.
- **La regolazione elettronica progressiva** della temperatura di A.C.S., ideata da **DOMUSA TEKNIK**, permette di stabilizzare la temperatura di consumo di A.C.S. in base a un valore impostato tramite il selettore situato nel pannello di comando, ottenendo così una temperatura di servizio costante e senza variazioni **indipendentemente dalla portata dell'acqua richiesta e dalla temperatura di ingresso dell'acqua fredda presente in ogni momento**. In questo modo, è possibile ottenere un livello di comfort ottimale nel servizio dell'acqua calda sanitaria e soddisfare le esigenze di ciascun utente.

9.2 Sirena Cal HFD e

La caldaia **Sirena Cal HFD e** è predisposta di serie in modalità "solo riscaldamento", per trasmettere calore a un solo impianto di riscaldamento (circuito di riscaldamento N. 1). Opzionalmente, per migliorare le prestazioni dell'impianto, è possibile collegare un interaccumulatore per l'acqua calda sanitaria (Sanit) e/o un kit per pavimenti radianti (SRF2) e/o un secondo circuito di riscaldamento N. 2.

Sirena HFD e

Funzionamento in modalità "solo riscaldamento"

In questa modalità occorre selezionare il setpoint della temperatura della caldaia desiderato e la temperatura del termostato ambiente N. 1 (**TA1**) o del telecomando **E20** (se presenti). Il bruciatore e la pompa di riscaldamento del circuito N. 1 (**BC₁**) entrano in funzione e rimangono attivi finché nell'impianto non viene raggiunta la temperatura di setpoint della caldaia selezionata (oppure quella impostata nel termostato ambiente se presente). Quando la temperatura nell'impianto scende al di sotto della temperatura selezionata nella caldaia, il bruciatore si riattiva eseguendo il ciclo di riscaldamento.

Funzionamento con interaccumulatore Sanit (opzionale)

La caldaia **Sirena Cal HFD e** può essere munita di un interaccumulatore della gamma **Sanit di DOMUSA TEKNIK** per la produzione dell'acqua calda sanitaria. Per una corretta installazione, seguire attentamente le istruzioni di montaggio e connessione allegate all'interaccumulatore e leggere attentamente la sezione "Istruzioni per l'installazione" di questo manuale.

È possibile distinguere tra due diverse modalità di funzionamento, invernale ed estiva:

Modalità invernale "❄"

In questa modalità la caldaia può trasmettere calore all'impianto di riscaldamento ed erogare A.C.S. contemporaneamente. Per selezionare questa modalità, il selettore generale deve essere collocato in posizione "❄". Si accendono il bruciatore e la pompa di A.C.S. Quando l'accumulatore raggiunge la temperatura di setpoint dell'A.C.S. selezionata può trasmettere calore all'impianto di riscaldamento, accendendo a tal fine la pompa di riscaldamento e spegnendo la pompa di A.C.S. Il bruciatore si ferma quando la caldaia raggiunge la temperatura di setpoint selezionata. La pompa di riscaldamento si ferma quando la temperatura dell'ambiente è uguale o superiore a quella impostata nel termostato ambiente dell'impianto (se previsto).

Modalità estiva "☀"

Con questa modalità, la caldaia genera unicamente il servizio di A.C.S. Per selezionare questa modalità, collocare il selettore generale in posizione "☀". Il bruciatore e la pompa di A.C.S. si accendono fino a quando l'accumulatore raggiunge la temperatura di setpoint dell'A.C.S. selezionata.

10 FUNZIONAMENTO DEL CIRCUITO DI RISCALDAMENTO N. 2 (OPZIONALE)

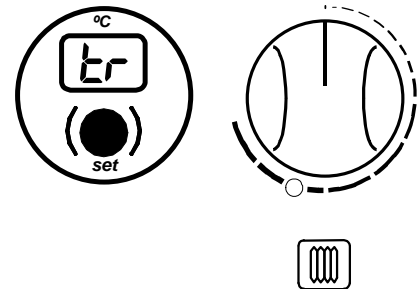
Tutti i modelli della gamma di caldaie **Sirena HFD e** sono in grado di controllare un secondo circuito di riscaldamento opzionale, per il quale occorre installare una seconda pompa di circolazione sulla caldaia. Per una corretta installazione, seguire attentamente le istruzioni contenute nella sezione "Installazione del circuito di riscaldamento N. 2" di questo manuale.

Il circuito di riscaldamento N. 2 lavora con il setpoint di temperatura della caldaia selezionato "**tc**" e con la temperatura del termostato ambiente N. 2 (**TA2**) (se presente). Il bruciatore e la pompa di riscaldamento del circuito N. 2 (**BC₂**) entrano in funzione e rimangono attivi finché nell'impianto non viene raggiunta la temperatura di setpoint della caldaia selezionata oppure quella impostata nel termostato ambiente N. 2 (se presente). Quando la temperatura nell'impianto scende al di sotto della temperatura selezionata nella caldaia, il bruciatore si riattiva eseguendo il ciclo di riscaldamento.

11 FUNZIONAMENTO CON IL KIT PER PAVIMENTI RADIANTI SRF2 (OPZIONALE)

Tutti i modelli della gamma di caldaie **Sirena HFD e** possono essere installati con un kit per pavimenti radianti SRF2 opzionale (montato sul circuito di riscaldamento N. 1).

Per impostare la temperatura di funzionamento del pavimento radiante selezionare **"tr"** premendo il pulsante di navigazione posto sul display. Trascorsi tre secondi, verrà visualizzata la temperatura di setpoint attuale. Per modificare il setpoint, ruotare il comando di regolazione della temperatura del quadro comandi **(12)** fino a visualizzare la temperatura che si desidera impostare.



L'impianto a pavimento radiante viene gestito attraverso il sistema di controllo elettronico della caldaia. La regolazione della temperatura è effettuata per mezzo della sonda integrata nella mandata dell'impianto, impostando la temperatura di setpoint di mandata dell'impianto tra 0 e 45 °C tramite il comando di regolazione della caldaia **(12)** situato sul pannello di comando. In questa modalità di funzionamento la temperatura di setpoint della caldaia viene impostata dal sistema di controllo elettronico a 75 °C, e tramite il controllo sulla valvola miscelatrice è possibile regolare la temperatura di mandata dell'impianto in base al setpoint impostato.

Per modificare la temperatura di setpoint della caldaia, navigare con il pulsante SET fino all'opzione di visualizzazione **"tc"**. Dopo aver visualizzato questa opzione sullo schermo, tenere premuto il pulsante SET per 5 secondi, fino a quando il simbolo **"tc"** inizia a lampeggiare. Premendo il pulsante SET in successione, compaiono i vari setpoint di temperatura selezionabili. Dopo aver selezionato la temperatura desiderata, memorizzare tale valore premendo nuovamente il pulsante SET per 5 secondi, fino a quando non smette di lampeggiare.

12 FUNZIONI AGGIUNTIVE

Le caldaie **Sirena HFD e** sono dotate di un controllo elettronico in grado di regolare il funzionamento automatico della caldaia in modo efficiente. Inoltre, dispongono delle seguenti funzioni di controllo aggiuntive:

12.1 Funzione anti-blocco delle pompe

Questa funzione previene il grippaggio delle pompe di circolazione della caldaia, dovuto a lunghi periodi di inattività delle pompe. Questo sistema rimane attivo finché non si scollega la caldaia dalla rete elettrica.

12.2 Funzione anti-ghiaccio

Questa funzione protegge la caldaia dai congelamenti che possono avvenire nel corso delle gelate. Quando la temperatura della caldaia scende a 6 °C, si attiva la pompa di circolazione della caldaia. Se la temperatura della caldaia continua a scendere fino a 4 °C si attiva il bruciatore che porta calore all'impianto. La funzione rimane attiva fino a quando la caldaia raggiunge gli 8 °C. Questo sistema rimane in allarme finché non si scollega la caldaia dalla rete elettrica.

Sirena HFD e

12.3 Collegamento del termostato ambiente

La caldaia dispone di due morsettiere, **J5** e **J6**, predisposte per la connessione dei termostati o dei cronotermostati ambiente (TA₁ e TA₂, vedere "Schema di collegamento"), in modo da consentire l'arresto del servizio di riscaldamento di ogni circuito installato, a seconda della temperatura dell'abitazione. Per la connessione è necessario rimuovere il ponte che unisce i morsetti di ogni morsettiera, **J5** e **J6**, e collegarvi i termostati N. 1 o N. 2, corrispondenti ai circuiti 1 o 2, rispettivamente.

L'installazione di un termostato ambiente ottimizzerà il funzionamento dell'impianto, adeguando il funzionamento del riscaldamento alle esigenze dell'abitazione e consentendo così di ottenere prestazioni di comfort ottimali. Inoltre, se il termostato permette di programmare gli orari di funzionamento (cronotermostato), sarà possibile adeguare il sistema di riscaldamento agli orari d'uso dell'impianto.

12.4 Funzione antilegionella (opzionale) (solo per Sirena Cal HFD e con interaccumulatore collegato)

Questa funzione opzionale previene la proliferazione del batterio della legionella nell'acqua calda sanitaria accumulata all'interno dell'accumulatore. Ogni 7 giorni la temperatura dell'acqua all'interno dell'accumulatore viene portata a 70 °C per distruggere i batteri. Questa funzione si attiva solo quando la caldaia è accesa, con l'interruttore generale in posizione "I".

La caldaia è predisposta di serie con questa funzione disattivata. Per attivarla, leggere attentamente la sezione "Istruzioni per l'installazione". Si raccomanda di commissionare l'attivazione di tale funzione a personale qualificato.

13 FUNZIONAMENTO CON TIMER (OPZIONALE)

La caldaia **Sirena HFD e** può essere fornita opzionalmente con un timer da installare sul quadro comandi. Sia la caldaia che il timer sono dotati di un sistema di montaggio rapido. Seguire al riguardo le istruzioni di montaggio e funzionamento allegate al timer.

14 TELECOMANDO E20 (OPZIONALE)

La caldaia **Sirena HFD e** può essere fornita con un telecomando opzionale (E20) con cui impostare il funzionamento della caldaia da qualsiasi locale dell'abitazione in cui è installato. Il telecomando E20 controlla i parametri del circuito di riscaldamento N. 1 e la produzione di acqua calda sanitaria dell'impianto (se prevista).

Questo telecomando consente di impostare le ore di comfort desiderate del circuito di riscaldamento N. 1 e regola l'impianto in base alle esigenze misurando la temperatura ambiente interna e adeguando di conseguenza la temperatura dell'impianto. Tramite il telecomando è possibile regolare le temperature di setpoint per l'A.C.S. (Sirena Mix Duo HFD e oppure Sirena Cal HFD e con interaccumulatore opzionale) e per il riscaldamento in qualsiasi momento, nonché visualizzare i diversi parametri di funzionamento della caldaia. A sua volta, il telecomando segnala qualsiasi anomalia di funzionamento della caldaia.

Inoltre, il telecomando E20 può essere collegato opzionalmente a una sonda esterna capace di misurare la temperatura fuori dall'abitazione. Quando questa opzione è installata, il telecomando è in grado di regolare il comfort dell'abitazione (circuito N. 1) a seconda delle condizioni climatiche esistenti in ogni istante, ottimizzando così il consumo di combustibile e il comfort interno dell'abitazione.

Ogni qualvolta un telecomando E20 viene collegato alla caldaia, ne acquisisce il controllo. Pertanto, le varie temperature selezionabili nella caldaia devono essere modificate tramite esso. Il telecomando è di facile installazione, in quanto occorrono unicamente due cavi di comunicazione tra la caldaia e il telecomando E20. Il collegamento alla caldaia è effettuato collegando i due cavi alla morsettiera di connessione **J4** (vedere "Schema di collegamento"). Per un'installazione e un funzionamento corretti, leggere attentamente le istruzioni allegate al telecomando.

Nelle sezioni seguenti vengono illustrate, in linea generale, le diverse modalità di funzionamento e le diverse opzioni del telecomando E20.

14.1 Funzionamento senza sonda di temperatura esterna

Impianto di riscaldamento convenzionale (circuito diretto)

Con il telecomando è possibile selezionare la temperatura massima per il circuito di riscaldamento N. 1, le ore di comfort e le temperature ambiente desiderate. Il telecomando E20 calcola la temperatura della caldaia necessaria in ogni istante a seconda delle condizioni all'interno dell'abitazione, e attiva o disattiva il servizio di riscaldamento del circuito N. 1 in funzione dell'orario di comfort e delle temperature ambiente programmate.

Impianto di riscaldamento con kit per pavimenti radianti SRF2 (circuito miscelato)

Quando nel circuito N. 1 della caldaia è installato un kit per pavimenti radianti SRF2, la regolazione e il controllo del circuito del pavimento radiante avvengono tramite il pannello di comando della caldaia (vedere "Funzionamento con kit per pavimenti radianti").

Con il telecomando E20 è possibile programmare le ore di comfort e le temperature ambiente desiderate.

14.2 Funzionamento con sonda esterna (opzionale)

Il collegamento di una sonda di temperatura esterna al telecomando E20 permette a quest'ultimo di calcolare la temperatura di servizio dell'impianto di riscaldamento N. 1 a seconda delle condizioni climatiche esterne presenti in ogni istante, ottenendo così una regolazione ottimale delle condizioni di funzionamento dell'impianto di riscaldamento e un conseguente aumento del risparmio energetico e del comfort nell'abitazione.

Impianto di riscaldamento convenzionale (circuito diretto)

Con il telecomando è possibile selezionare la temperatura massima, una curva di funzionamento per il circuito di riscaldamento N. 1 (consultare le istruzioni allegate al telecomando E20), le ore di comfort e le temperature ambiente desiderate. Il telecomando E20 calcola in ogni istante la temperatura della caldaia necessaria a seconda delle condizioni interne all'abitazione e delle condizioni atmosferiche esterne, in base alla curva di funzionamento selezionata (parametro PENDENZA 1 in E20), e attiva o disattiva il servizio di riscaldamento in funzione dell'orario di comfort e delle temperature ambiente programmate.

Impianto di riscaldamento con kit per pavimenti radianti SRF2 (circuito miscelato)

Quando nel circuito N. 1 della caldaia è installato un kit per pavimenti radianti SRF2 e il controllo di tale circuito viene attivato con il telecomando E20 tramite il parametro PENDENZA 2 (vedere le istruzioni allegate al telecomando E20), la temperatura di impulso del circuito del pavimento radiante viene regolata e controllata attraverso il telecomando. Il telecomando E20 calcola in ogni istante la temperatura di impulso necessaria in base alle condizioni interne all'abitazione e alle condizioni atmosferiche esterne, secondo la curva di funzionamento selezionata (parametro PENDENZA 2 nel telecomando E20). In caso di circuiti miscelati per pavimenti radianti, si raccomanda di selezionare curve di funzionamento inferiori a 0,8.

Il setpoint di temperatura della caldaia viene impostato a 75 °C e può essere modificato tramite il relativo pannello di comando. Per modificare tale temperatura, navigare con il pulsante SET fino

Sirena HFD e

all'opzione di visualizzazione **"tc"**. Dopo aver visualizzato questa opzione sullo schermo, tenere premuto il pulsante SET per 5 secondi, fino a quando il simbolo **"tc"** inizia a lampeggiare. Premendo il pulsante SET in successione, compaiono i vari setpoint di temperatura selezionabili. Dopo aver selezionato la temperatura desiderata, memorizzare tale valore premendo nuovamente il pulsante SET per 5 secondi, fino a quando non smette di lampeggiare.

Con il telecomando E20 è inoltre possibile selezionare la temperatura massima di impulso del circuito di riscaldamento N. 1 e impostare le ore di comfort e le temperature ambiente desiderate. Pertanto, il telecomando E20 attiva o disattiva il servizio di riscaldamento di tale circuito a seconda dell'orario e delle temperature ambiente impostate.

NOTA: in caso di circuiti miscelati per pavimenti radianti, si raccomanda di impostare una temperatura massima di impulso NON superiore a 45 °C al fine di proteggere l'impianto a pavimento radiante dal surriscaldamento.

14.3 Funzionamento con il servizio di A.C.S.

Sirena Mix Duo HFD e

Nella caldaia **Sirena Mix Duo HFD e**, tramite il telecomando è possibile selezionare la temperatura di setpoint dell'acqua calda sanitaria e le ore del servizio di A.C.S. desiderate. Il telecomando E20 regola costantemente la temperatura di A.C.S. istantanea e attiva o disattiva il servizio di A.C.S. a seconda dell'orario programmato.

Sirena Cal HFD e con interaccumulatore collegato (opzionale)

Quando la caldaia **Sirena Cal HFD e** è collegata a un interaccumulatore per la produzione di A.C.S., sul telecomando E20 è possibile selezionare fino a 2 temperature di A.C.S. e le ore del servizio di A.C.S. desiderate. Il telecomando E20 regola costantemente la temperatura dell'A.C.S. nell'interaccumulatore e attiva o disattiva il servizio di A.C.S. a seconda dell'orario programmato.

A sua volta, il telecomando E20 permette di attivare una funzione protettiva contro i batteri della legionella (vedere istruzioni fornite con il telecomando E20).

14.4 Funzione del relè telefonico

Il telecomando E20 è predisposto per il collegamento a un relè telefonico esterno. Collegando un relè telefonico al telecomando E20 è possibile attivare o disattivare il servizio di riscaldamento del circuito N. 1 e il servizio di A.C.S., da qualsiasi luogo del mondo, tramite una telefonata (vedere le istruzioni allegate al telecomando E20).

15 SPEGNIMENTO DELLA CALDAIA

Per spegnere la caldaia, è sufficiente porre il selettore generale **(16)** in posizione **"O"**.

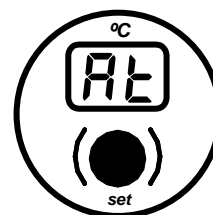
Per spegnere solo il riscaldamento e consentire il servizio di A.C.S. collocare il selettore generale in posizione estiva "☀".

16 BLOCCHI DI SICUREZZA

Il sistema elettronico di controllo della caldaia può attivare i seguenti blocchi di sicurezza:

16.1 Blocco di sicurezza per temperatura

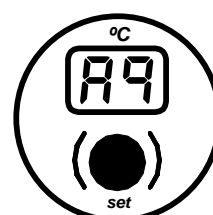
Quando si verifica questo blocco, sul display digitale compare il codice lampeggiante "At" (allarme di temperatura) e la spia luminosa di blocco per temperatura **(19)** situata sul pannello di controllo si illumina. Il bruciatore si ferma e non porta calore all'impianto.



Si presenta ogni qualvolta la caldaia supera la temperatura di 110 °C. Per sbloccare, occorre premere il pulsante integrato nel termostato di sicurezza **(21)** dopo averne aperto il coperchio.

16.2 Blocco del bruciatore

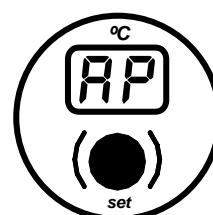
Quando si verifica questo blocco, sul display digitale compare il codice lampeggiante "A9" (allarme bruciatore) e la spia luminosa di blocco del bruciatore **(20)** situata sul pannello di controllo si illumina. Il bruciatore si ferma e non porta calore all'impianto.



Si verifica per qualsiasi anomalia presente nel bruciatore o nell'impianto del combustibile. Per sbloccare, premere il pulsante luminoso che si accende sul bruciatore.

16.3 Blocco per mancanza di pressione

Quando si verifica questo blocco, sul display digitale compare il codice di allarme lampeggiante "AP" (allarme di pressione). Si arrestano il bruciatore e le pompe di circolazione del sistema, per cui non arriva calore all'impianto e non circola acqua al suo interno.



Questo blocco si verifica quando la pressione della caldaia scende al di sotto di 0,5 bar, evitando che questa funzioni quando l'impianto è privo di acqua a causa di una perdita o per operazioni di manutenzione. Per sbloccare la caldaia, è necessario riempire nuovamente l'impianto finché il manometro **(15)** non indichi una pressione compresa tra 1 e 1,5 bar.

NOTA: se il blocco si presenta in modo ripetitivo, rivolgersi al servizio di assistenza tecnica autorizzato più vicino.

17 MANUTENZIONE DELLA CALDAIA

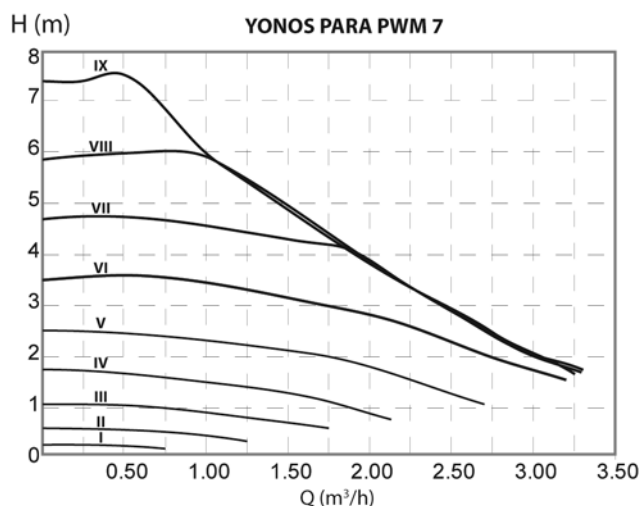
Per garantirne condizioni di funzionamento ottimali, la caldaia deve essere sottoposta a una revisione annuale da parte di personale autorizzato da **DOMUSA TEKNIK**. In ogni caso:

- È consigliabile eseguire una volta all'anno una pulizia approfondita del focolare della caldaia e delle canne fumarie.
- La pressione dell'impianto deve essere mantenuta tra 1 e 1,5 bar.

18 CURVE DI PORTATA DELLA POMPA DI CIRCOLAZIONE

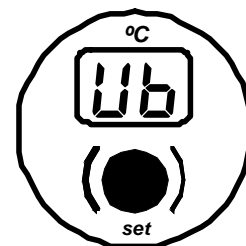
Nei seguenti grafici è possibile ottenere la pressione idromotrice disponibile nell'impianto all'uscita della caldaia, tenendo conto della perdita di carico di quest'ultima e delle curve di funzionamento della pompa.

18.1 Curva caratteristica della pompa di riscaldamento



18.2 Regolazione della pompa di riscaldamento

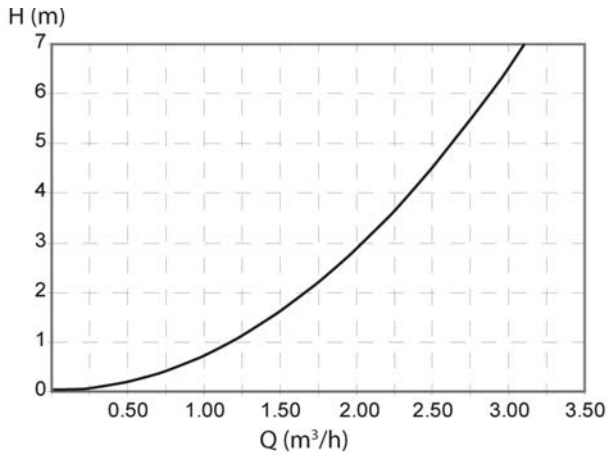
Per impostare la velocità della pompa di circolazione BC1 selezionare “Ub” premendo il pulsante di navigazione posto sul display. Trascorsi tre secondi, verrà visualizzata la velocità attuale. Per modificare la velocità tenere premuto il tasto SET per 5 secondi fino a quando il simbolo “UB” inizia a lampeggiare. Premendo il pulsante SET in successione compaiono le varie velocità della pompa BC1 selezionabili. Dopo aver selezionato la velocità desiderata memorizzare tale valore premendo nuovamente il pulsante SET per 5 secondi, fino a quando non smette di lampeggiare.



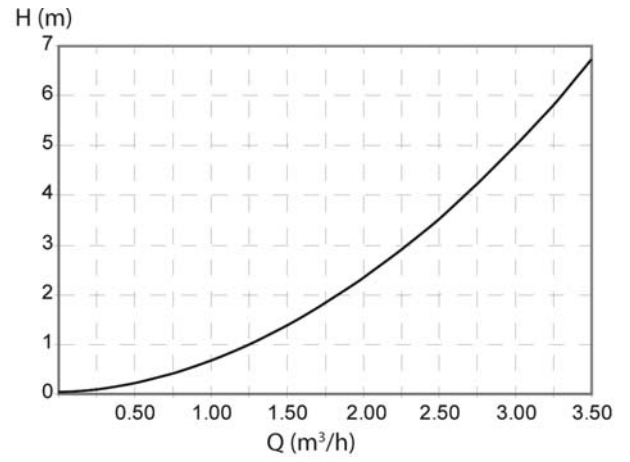
ATTENZIONE: Qualsiasi intervento di installazione o il ripristino del corretto funzionamento del circuito di riscaldamento devono essere effettuati da personale sufficientemente qualificato, sempre nel rispetto della normativa vigente e delle norme di installazione e di sicurezza, sia nazionali che locali.

18.3 Perdita di carico

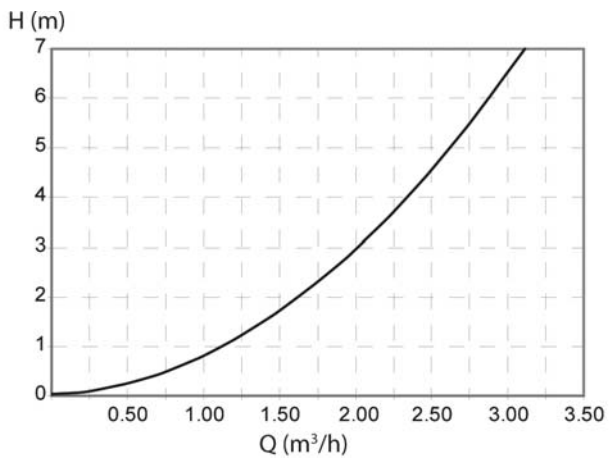
Sirena Cal HFD e 30 – Sirena Mix Duo HFD e 30:



Sirena Cal HFD e 50:



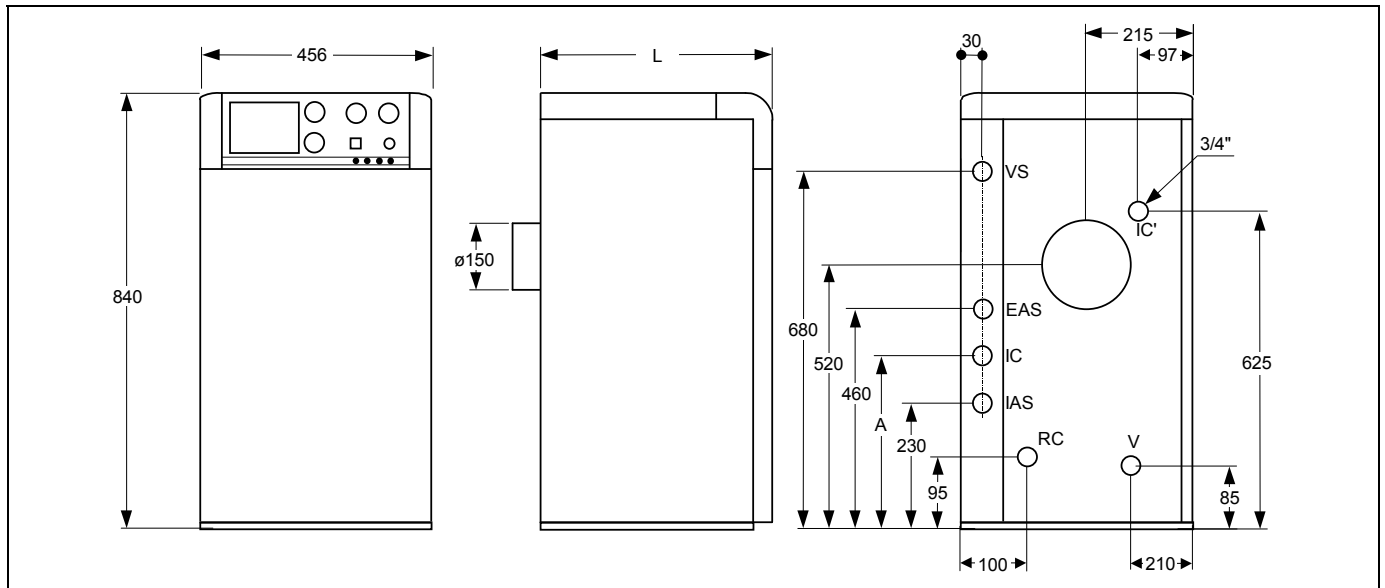
Sirena Cal HFD e 40 – Sirena Mix Duo HFD e 40:



Sirena HFD e

19 SCHEMI E INGOMBRI

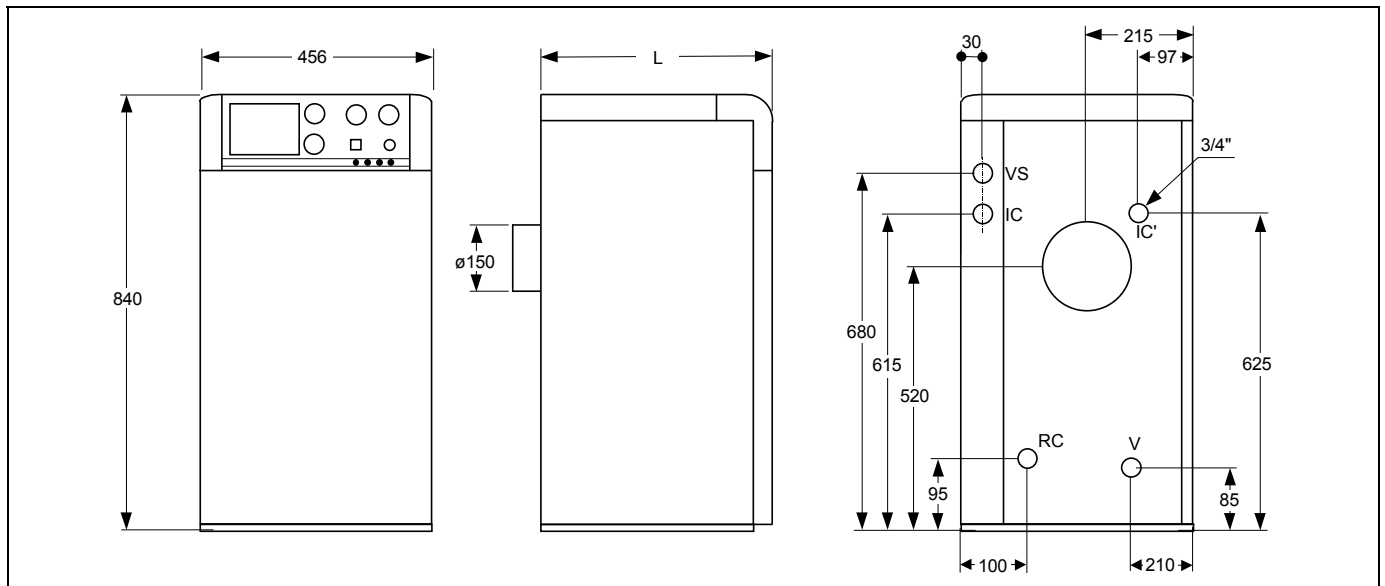
19.1 Sirena Mix Duo HFD e



- IC:** mandata riscaldamento.
- IC':** mandata riscaldamento opzionale.
- RC:** ritorno riscaldamento.
- EAS:** ingresso acqua fredda sanitaria.
- IAS:** uscita acqua calda sanitaria.
- VS:** valvola di sicurezza.
- V:** valvola di scarico.

MODELLO	IC RC	EAS IAS	QUOTE	
			L	A
HFD-30	3/4" M	1/2" M	650	390
HFD-40	1" M	1/2" M	750	295

19.2 Sirena Cal HFD e



- IC:** mandata riscaldamento.
- IC':** mandata riscaldamento opzionale.
- RC:** ritorno riscaldamento.
- VS:** valvola di sicurezza.
- V:** valvola di scarico.

MODELLO	IC RC	QUOTA L
HFD-30	3/4" M	650
HFD-40	1" M	750
HFD-50	1" M	850

20 CARATTERISTICHE TECNICHE

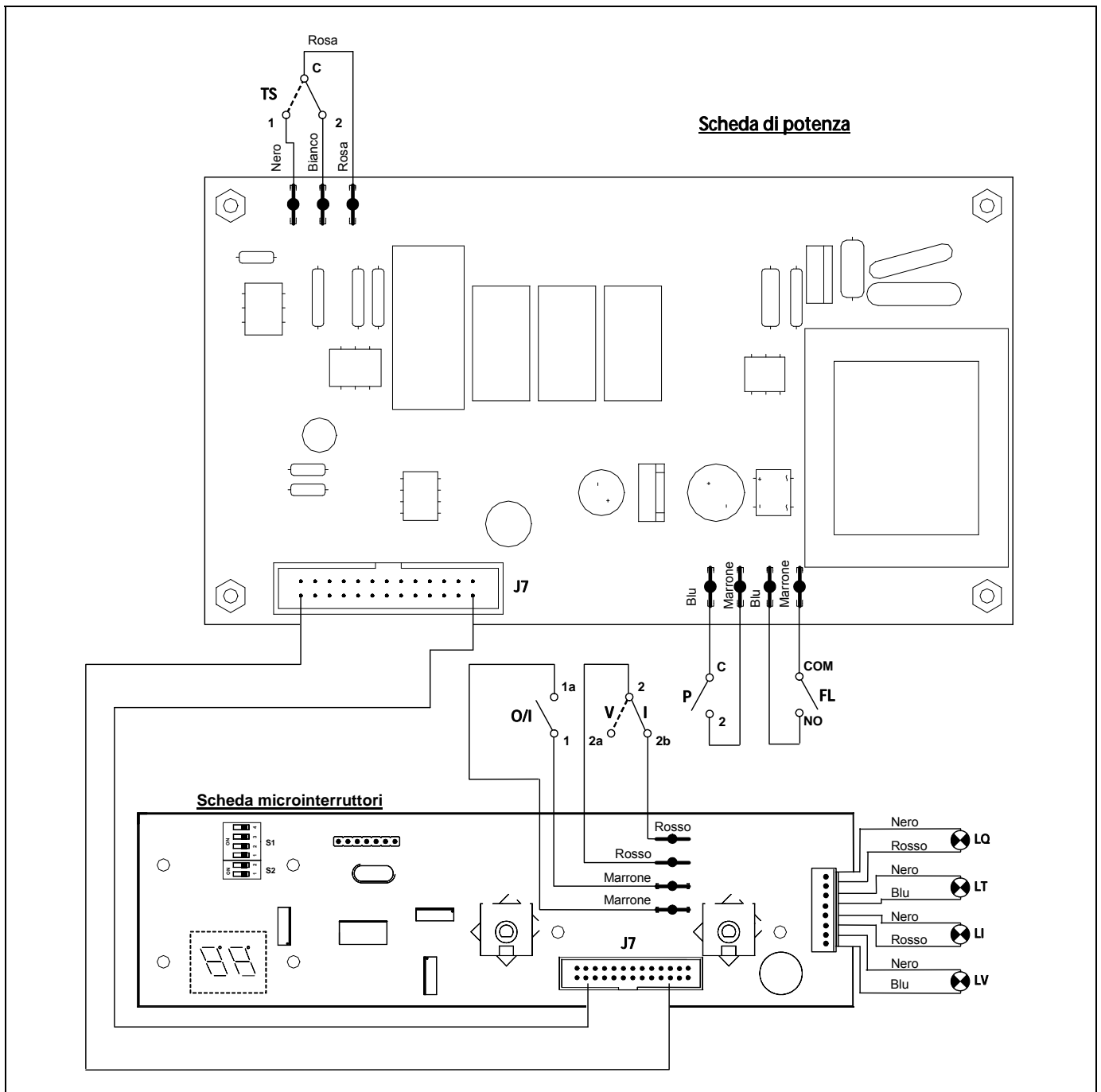
SIRENA MIX DUO HFD e			MIX DUO 30 HFD	MIX DUO 40 HFD
Tipo di caldaia	-		bassa temperatura	
			Mista	
Potenza termica nominale	P_{rated}	kW	29	40
Potenza termica utile	P_4	kW	28,1	39,4
Potenza termica utile (30%)	P_1	kW	8,9	12,1
Efficienza energetica stagionale del riscaldamento d'ambiente	η_s	%	86	87
Efficienza utile	η_4	% (PCI)	91,5	94,7
		% (PCS)	86,3	89,3
Efficienza utile (30%)	η_1	% (PCI)	97,5	97
		% (PCS)	92,0	91,4
Consumo ausiliario di elettricità a pieno carico	e_{lmax}	kW	0,161	0,161
Consumo ausiliario di elettricità a carico parziale	e_{lmin}	kW	0,056	0,056
Consumo ausiliario di elettricità in modo stand-by	PSB	kW	0,003	0,003
Dispersione termica in stand-by	P_{stby}	kW	0,106	0,094
Emissioni di ossidi di azoto	NOx	mg/kWh	85	100
Profilo di carico dichiarato	-		XL	
Efficienza energetica di riscaldamento dell'acqua	η_{wh}	%	79	77
Consumo quotidiano di energia elettrica	Q_{elec}	kWh	0,237	0,178
Consumo quotidiano di combustibile	Q_{fuel}	kWh	24,960	26,410
Produzione di A.C.S. $\Delta t = 30\text{ }^\circ\text{C}$	l/min.		12,8	17,8
Regolazione temperatura di riscaldamento	$^\circ\text{C}$		OFF, 30-85	
Regolazione temperatura A.C.S.	$^\circ\text{C}$		OFF, 15-65	
Temperatura massima di sicurezza	$^\circ\text{C}$		110	
Pressione massima di funzionamento riscald.	bar		3	
Capacità vaso di espansione riscaldamento	Lts		8	12
Volume acqua di riscaldamento	Lts		16,2	20,2
Perdita di carico acqua	mbar		100	204
Temperatura fumi	$^\circ\text{C}$		213	213
Volume lato fumi	m^3		0,114	0,175
Portata massima fumi	Kg/s		0,0132	0,0186
Perdita di carico fumi	mbar		0,17	0,18
Lunghezza camera di combustione	mm		300	400
Tipo camera di combustione	-		umida, con tre canne fumarie	
Tipo di regolazione bruciatore	-		ON/OFF	
Alimentazione elettrica	-		~220-230 V - 50 Hz - 200 W	
Peso lordo	Kg		163	195

Sirena HFD e

SIRENA CAL HFD e		CAL 30 HFD	CAL 40 HFD	CAL 50 HFD	
Tipo di caldaia	-	bassa temperatura			
		Solo riscaldamento			
Potenza termica nominale	P_{rated}	kW	29	40	50
Potenza termica utile	P_4	kW	28,1	39,4	50,8
Potenza termica utile (30%)	P_1	kW	8,9	12,1	15,6
Efficienza energetica stagionale del riscaldamento d'ambiente	η_s	%	86	87	86
Efficienza utile	η_4	% (PCI)	91,5	94,7	94,5
		% (PCS)	86,3	89,3	89,1
Efficienza utile (30%)	η_1	% (PCI)	97,5	97	96,3
		% (PCS)	92,0	91,4	90,8
Consumo ausiliario di elettricità a pieno carico	e_{lmax}	kW	0,161	0,161	0,161
Consumo ausiliario di elettricità a carico parziale	e_{lmin}	kW	0,056	0,056	0,056
Consumo ausiliario di elettricità in modo stand-by	PSB	kW	0,003	0,003	0,003
Dispersione termica in stand- by	P_{stby}	kW	0,106	0,094	0,141
Emissioni di ossidi di azoto	NOx	mg/kWh	85	100	112
Regolazione temperatura di riscaldamento	°C	OFF, 30-85			
Temperatura massima di sicurezza	°C	110			
Pressione massima di funzionamento riscald.	bar	3			
Capacità vaso di espansione riscaldamento	Lts	8	12	12	
Volume acqua di riscaldamento	Lts	16,2	20,2	24,2	
Perdita di carico acqua	mbar	100	204	263	
Temperatura fumi	°C	213	213	208	
Volume lato fumi	Lts	11,4	17,5	23,5	
Portata massima fumi	Kg/s	0,0132	0,0186	0,0245	
Perdita di carico fumi	mbar	0,17	0,18	0,20	
Lunghezza camera di combustione	mm	300	400	500	
Tipo camera di combustione	-	umida, con tre canne fumarie			
Tipo di regolazione bruciatore	-	ON/OFF			
Alimentazione elettrica	-	~220-230 V - 50 Hz - 200 W			
Peso lordo	Kg	144	171	198	

21 SCHEMI ELETTRICI

21.1 Sirena Mix Duo HFD e

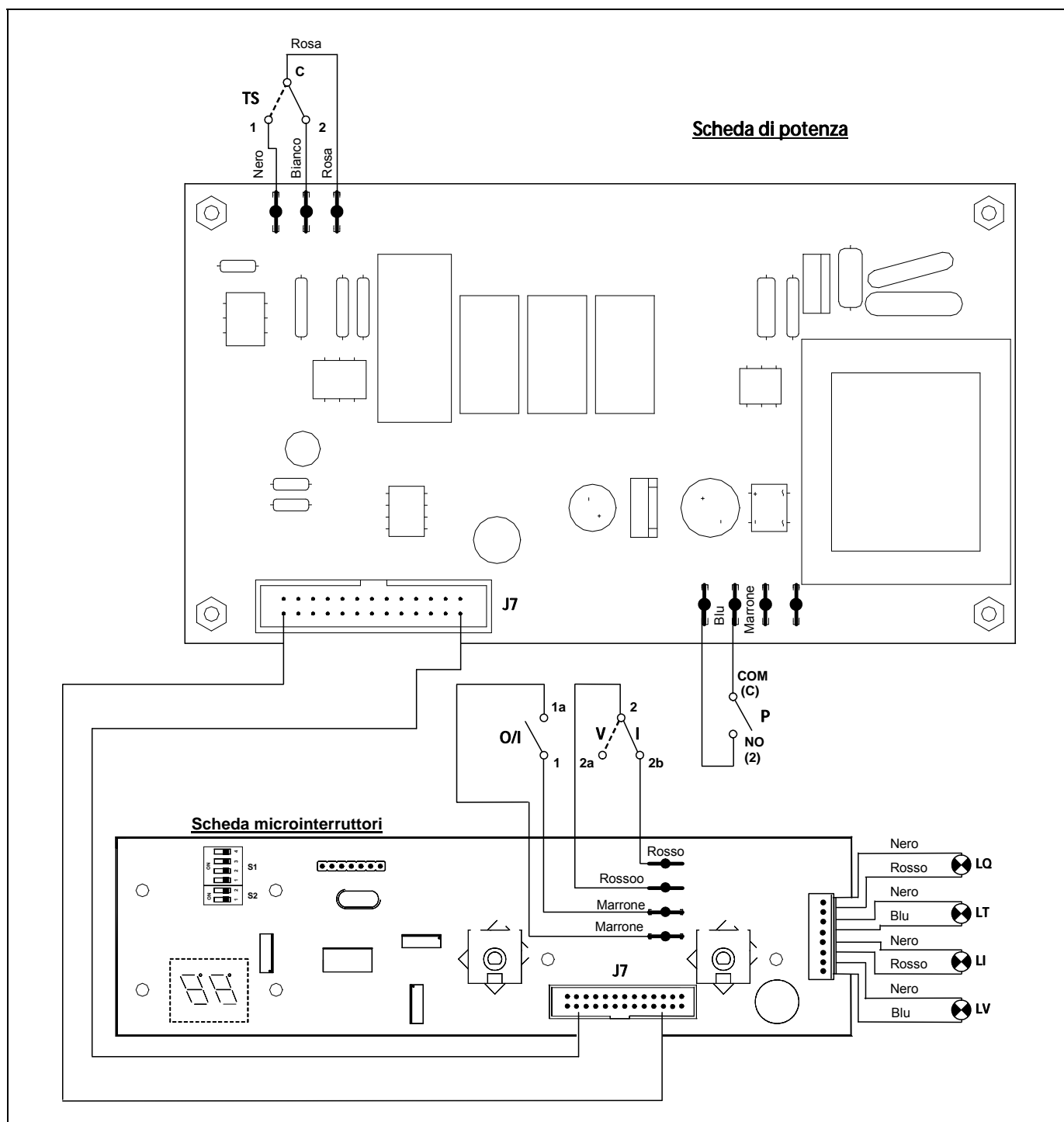


- LV:** spia LED di modalità estiva.
- LI:** spia LED di modalità invernale.
- LT:** spia LED di blocco per temperatura.
- LQ:** spia LED di blocco bruciatore.
- O/I:** interruttore di accensione/spegnimento.
- V/I:** selettore modalità estiva/invernale.

- P:** pressostato del riscaldamento.
- FL:** flussostato di A.C.S.
- TS:** termostato di sicurezza (nella caldaia).
- J7:** connettore di comunicazione tra piastre.
- S1:** selettore del modello di caldaia.
- S2:** selettore del pavimento radiante.

Sirena HFD e

21.2 Sirena Cal HFD e



LV: spia LED di modalità estiva.

LI: spia LED di modalità invernale.

LT: spia LED di blocco per temperatura.

LQ: spia LED di blocco bruciatore.

O/I: interruttore di accensione/spegnimento.

V/I: selettore modalità estiva/invernale.

P: pressostato del riscaldamento.

TS: termostato di sicurezza (nella caldaia).

J7: connettore di comunicazione tra piastre.

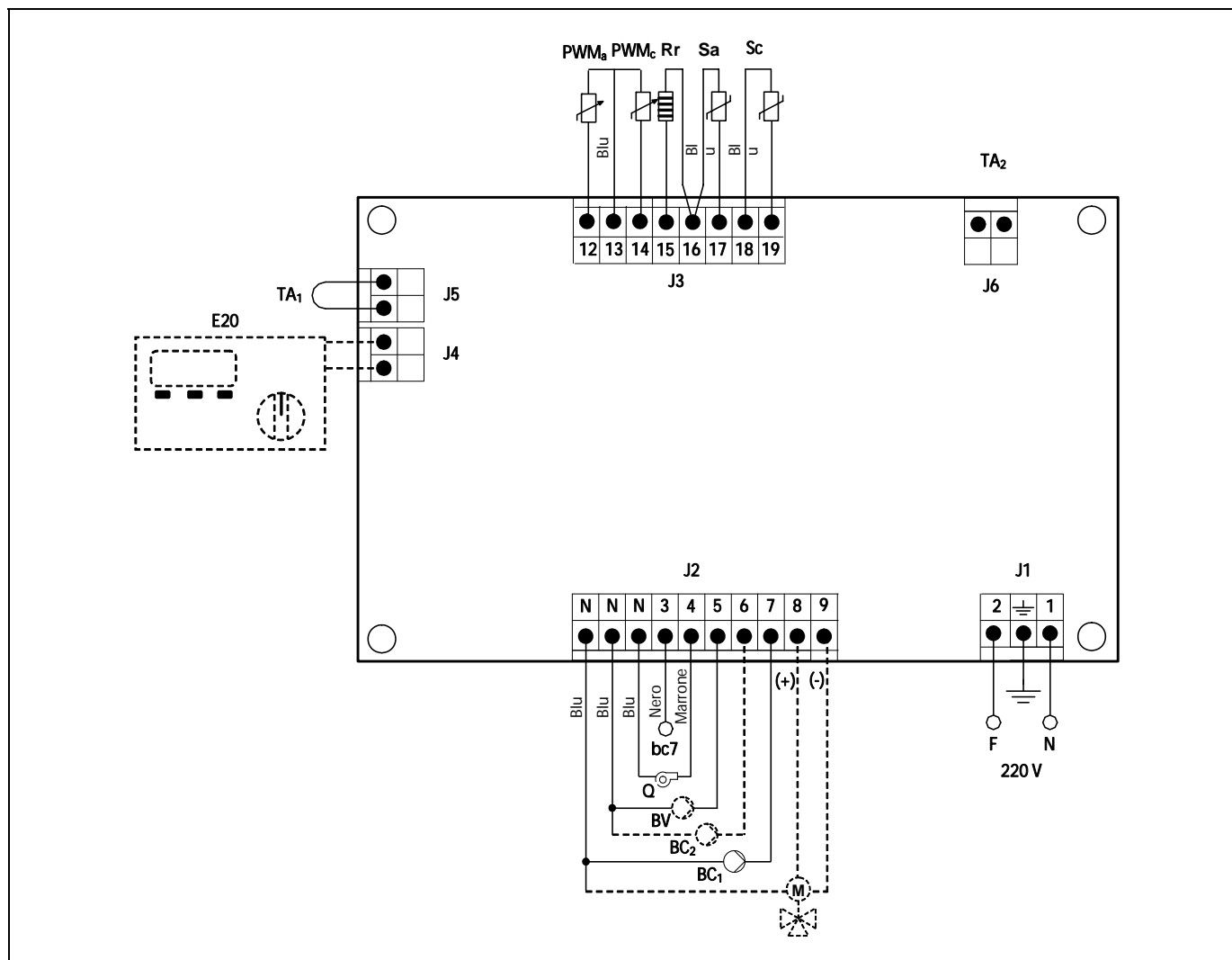
S1: selettore del modello di caldaia.

S2: selettore del pavimento radiante.

22 SCHEMI DI COLLEGAMENTO

Per collegare le varie opzioni e i componenti che può integrare questo modello, la parte inferiore del quadro comandi contiene una serie di morsettiere di connessione scollegabili. Per un collegamento corretto, rispettare scrupolosamente le indicazioni come mostrato nelle figure:

22.1 Sirena Mix Duo HFD e



F: fase.

N: neutro.

bc7: morsetto n. 7 del bruciatore.

Q: bruciatore.

BV: pompa di A.C.S.

BC₁: pompa di riscaldamento circuito 1.

BC₂: pompa di riscaldamento circuito 2.

M: motore valvola a 3 vie (opzionale).

E20: telecomando E20 (opzionale).

TA₁: termostato ambiente circuito 1.

PWM_c: cavo PWM del riscaldamento.

PWM_a: cavo PWM di A.C.S.

TA₂: termostato ambiente circuito 2.

Rr: resistenza dell'opzione per pavimenti radianti.

Sa: sonda di A.C.S.

Sc: sonda caldaia (nella caldaia).

J1: connettore di alimentazione.

J2: connettore componenti.

J3: connettore sonde.

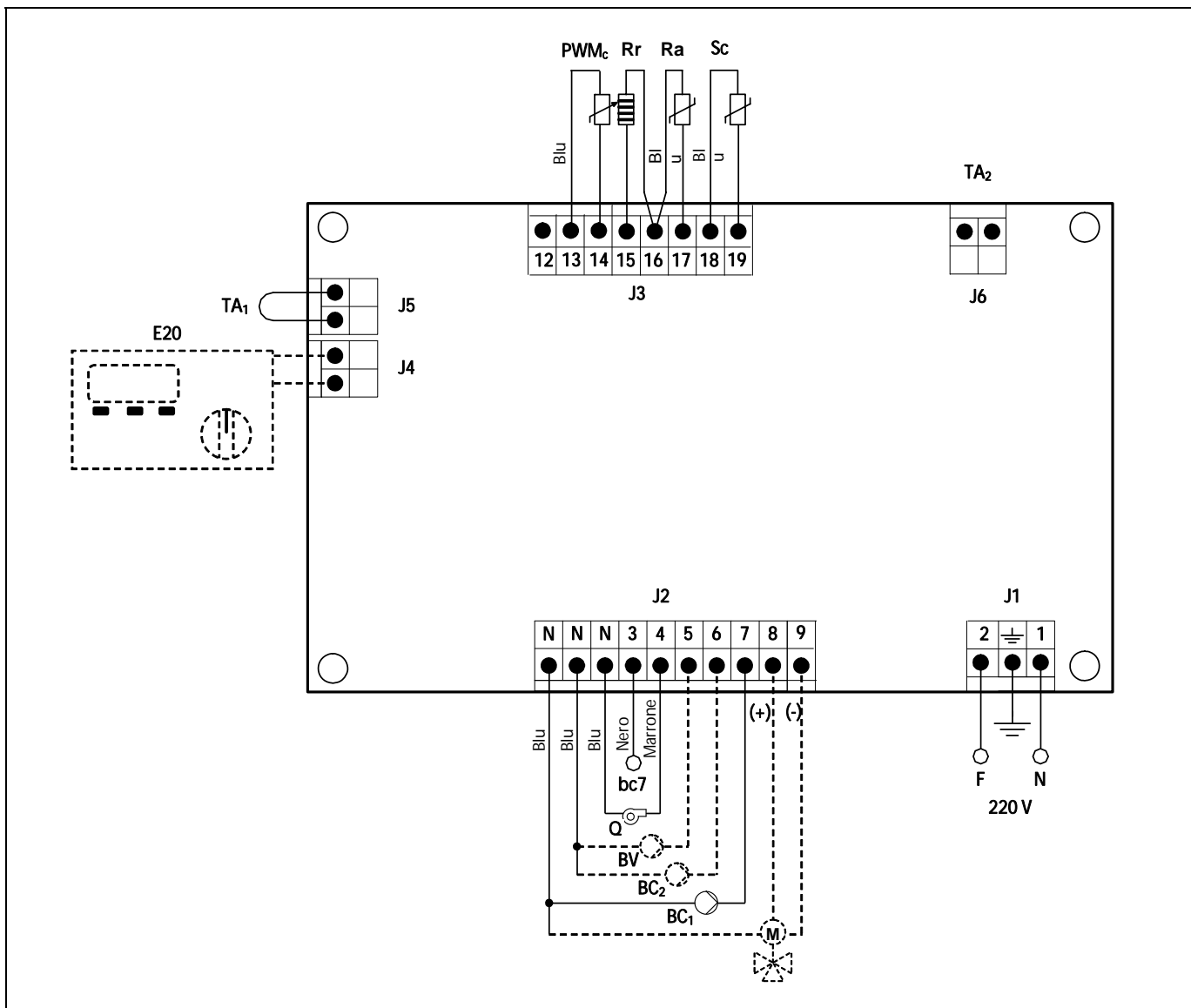
J4: connettore telecomando.

J5: connettore termostato ambiente 1.

J6: connettore termostato ambiente 2.

Sirena HFD e

22.2 Sirena Cal HFD e



F: fase.

N: neutro.

bc7: morsetto n. 7 del bruciatore.

Q: bruciatore.

BV: pompa opzionale accumulatore A.C.S.

BC₁: pompa di riscaldamento circuito 1.

BC₂: pompa di riscaldamento circuito 2.

M: motore valvola a 3 vie.

E20: telecomando E20.

TA₁: termostato ambiente circuito 1.

PWM_c: cavo PWM del riscaldamento.

TA₂: termostato ambiente circuito 2.

Rr: resistenza dell'opzione per pavimenti radianti.

Ra: resistenza dell'opzione accumulatore.

Sc: sonda caldaia (nella caldaia).

J1: connettore di alimentazione.

J2: connettore componenti.

J3: connettore sonde.

J4: connettore telecomando.

J5: connettore termostato ambiente 1.

J6: connettore termostato ambiente 2.

23 BRUCIATORE

23.1 Montaggio

Fissare il supporto del bruciatore alla caldaia, quindi fissare il bruciatore al supporto. Ciò consente una corretta inclinazione del tubo di fiamma verso la camera di combustione. Montare i tubi di aspirazione e ritorno, inserendo nell'aspirazione il filtro del gasolio.

23.2 Impianto del gasolio

Il bruciatore "**Domestic**" è dotato di una pompa autoaspirante che consente l'aspirazione di combustibile da un serbatoio installato a un livello più basso rispetto al bruciatore, purché la depressione misurata con il vacuometro nella pompa non superi il valore di 0,4 bar (30 cmHg).

L'aspirazione del combustibile non deve per nessun motivo arrivare al fondo del deposito, lasciando sempre una distanza minima di 10 cm rispetto al fondo. Se fosse possibile, si consigliano i kit di aspirazione flottante.

Nell'installazione che lo permettano, i ritorni di combustibile devono essere realizzati a un filtro di ricircolo con valvola di sfogo di aria, evitando in questo modo ossidazioni e incrostazioni nella pompa di gasolio.

23.3 Avviamento del bruciatore

Accertarsi che vi sia combustibile nel serbatoio, i rubinetti del gasolio siano aperti e il bruciatore sia alimentato elettricamente. Collegare l'interruttore generale. Allentare la vite di spurgo dell'aria (presa del manometro). Successivamente, non appena si apre l'elettrovalvola, estrarre la fotocellula dalla sua sede e avvicinarla a una sorgente luminosa finché non arriva gasolio. Scollegare il bruciatore e serrare la vite di spurgo.

23.4 Regolazione delle condizioni di combustione

Poiché ogni impianto è diverso dall'altro per quanto concerne il circuito di combustione, è essenziale regolare le condizioni di combustione di ogni caldaia. Ai fini della **validità della garanzia**, la regolazione del bruciatore deve essere eseguita da un **servizio di assistenza tecnica autorizzato DOMUSA TEKNIK**.

Osservare la fiamma. Se l'aria è insufficiente, appare scura e produce fumi che andranno rapidamente a ostruire le canne.

Se invece l'aria è eccessiva, appare di colore bianco o bianco azzurrognolo, mentre il rendimento è limitato e non vengono rispettate le norme antinquinamento. Inoltre, l'eccesso di aria può ostacolare l'accensione.

La fiamma deve essere di colore arancione.

Se a causa della conformazione della caldaia risulta difficile o impossibile vedere la fiamma, si può regolare l'aria osservando l'uscita del fumo dal camino. Qualora appaia scuro, occorre aumentare l'aria nel bruciatore, mentre se è molto bianco occorre togliere aria finché non si osserva un fumo neutro.

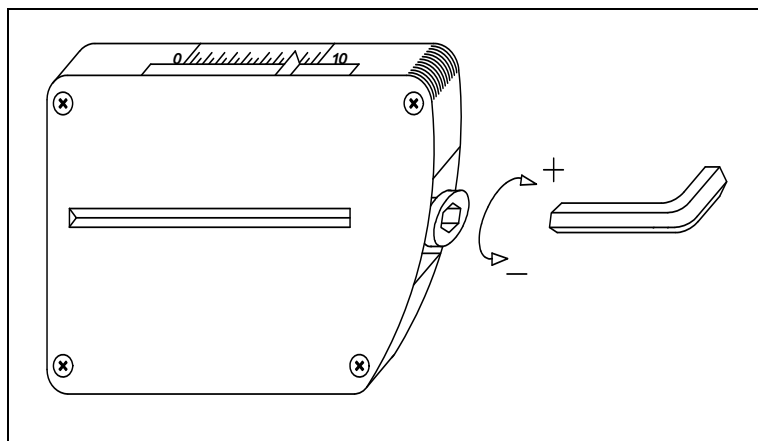
Nel caso in cui si disponga di dispositivi per verificare la composizione dei gas di combustione, questi costituiscono la guida migliore per regolare la fiamma. Tuttavia, qualora al momento non siano disponibili, è sufficiente seguire le indicazioni precedenti.

Per regolare le condizioni dell'aria e della linea del bruciatore, rispettare scrupolosamente le istruzioni seguenti.

Sirena HFD e

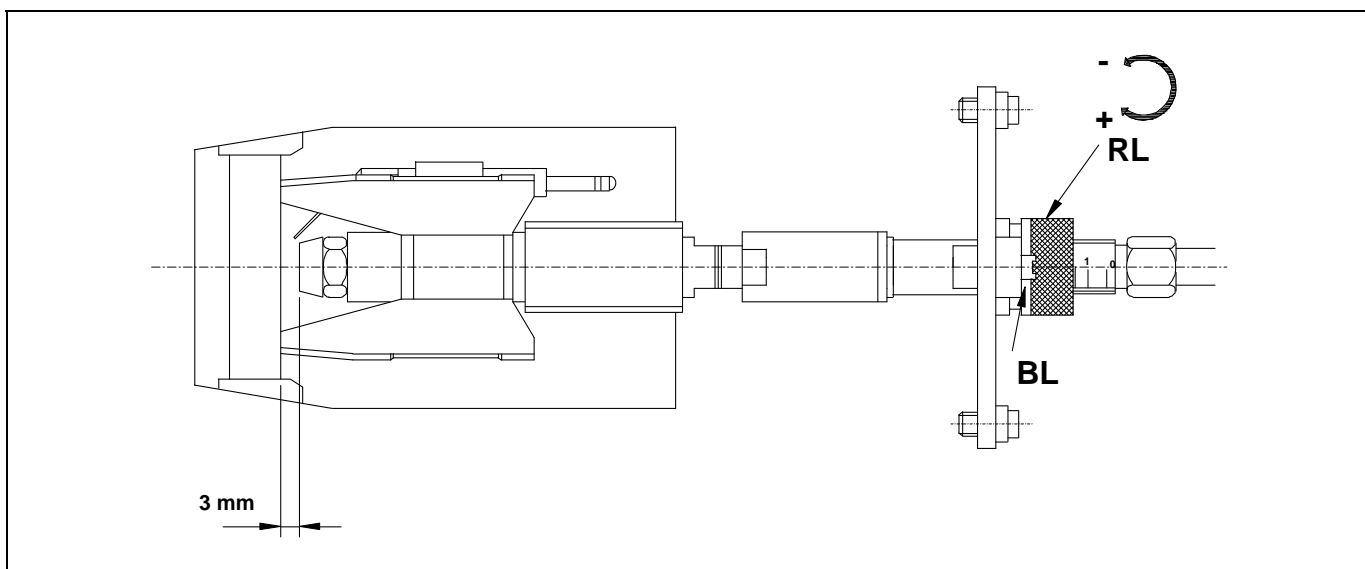
Regolazione dell'aria primaria

Per regolare l'aria primaria, ruotare la vite con una chiave a brugola da 6 mm come mostrato in figura: senso orario per aumentare l'aria e senso antiorario per diminuirla.



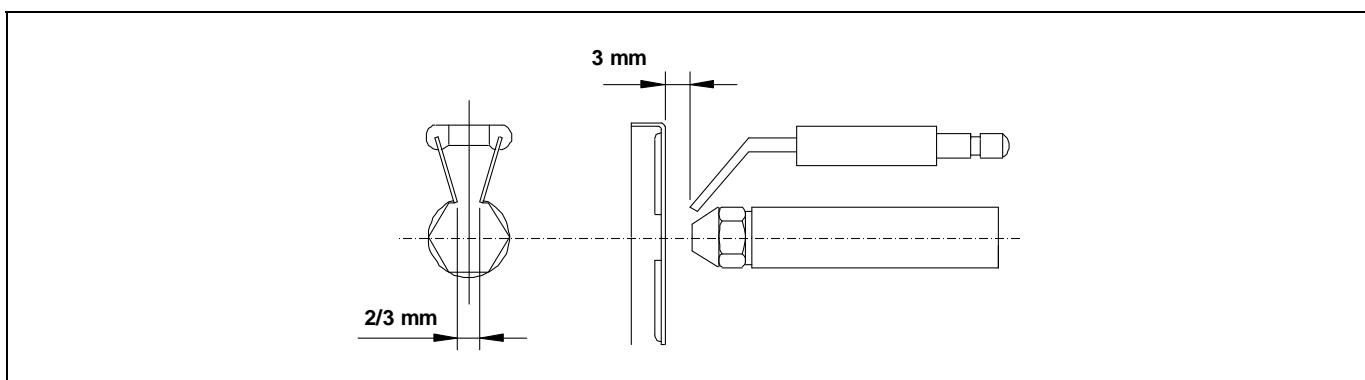
Regolazione della linea di combustione

Per regolare la linea di combustione, allentare la vite di blocco della linea "BL": Ruotare il regolatore della linea "RL" in senso orario per aumentare l'ARIA e in senso antiorario per diminuire l'ARIA. Terminata la regolazione, serrare la vite di blocco della linea "BL".



Posizione corretta degli elettrodi

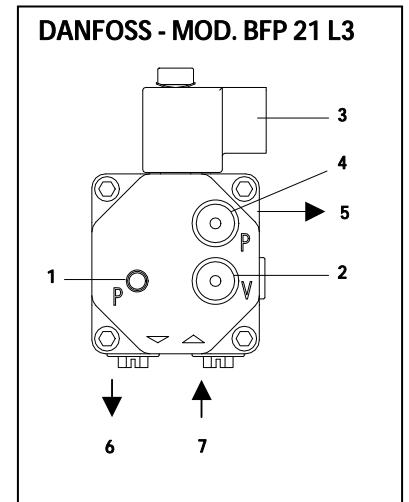
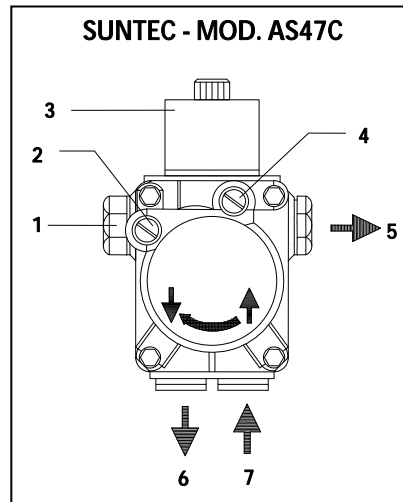
Per garantire una buona accensione del bruciatore "Domestic", è necessario rispettare le misure indicate in figura. Assicurarsi inoltre di avere serrato le viti di fissaggio degli elettrodi prima di rimontare il tubo di fiamma.



23.5 Regolazione della pressione del gasolio

Regolare la pressione della pompa del gasolio ruotando la vite **(1)** in senso orario per aumentarla e in senso antiorario per diminuirla.

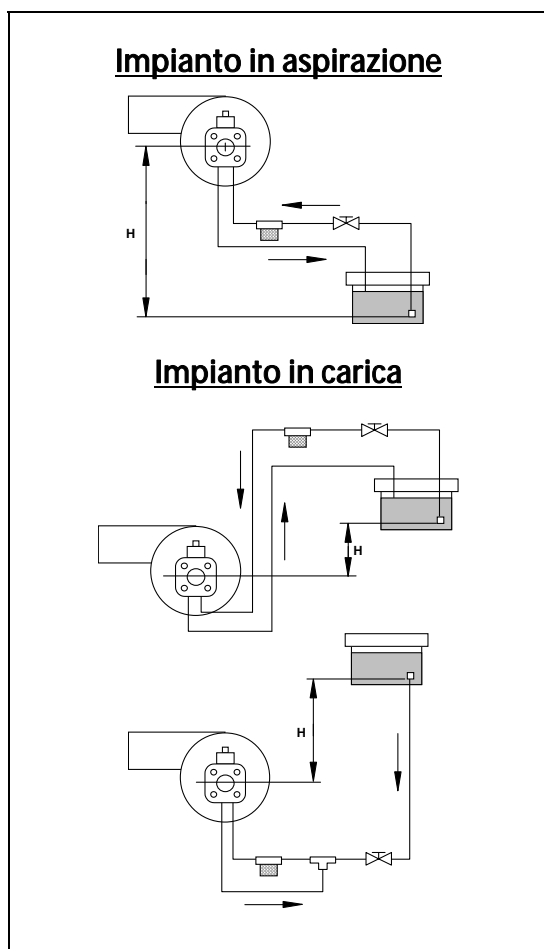
- 1 - Regolazione pressione.
- 2 - Presa del vacuometro.
- 3 - Elettrovalvola.
- 4 - Presa del manometro.
- 5 - Uscita ugello.
- 6 - Ritorno.
- 7 - Aspirazione.



Sirena HFD e

23.6 Schemi delle tubazioni di alimentazione del gasolio

Questi schemi e le tabelle si riferiscono a impianti senza riduzioni e con una perfetta chiusura idraulica. È consigliabile utilizzare tubi di rame. La depressione non deve essere superiore a 0,4 bar (30 cmHg).



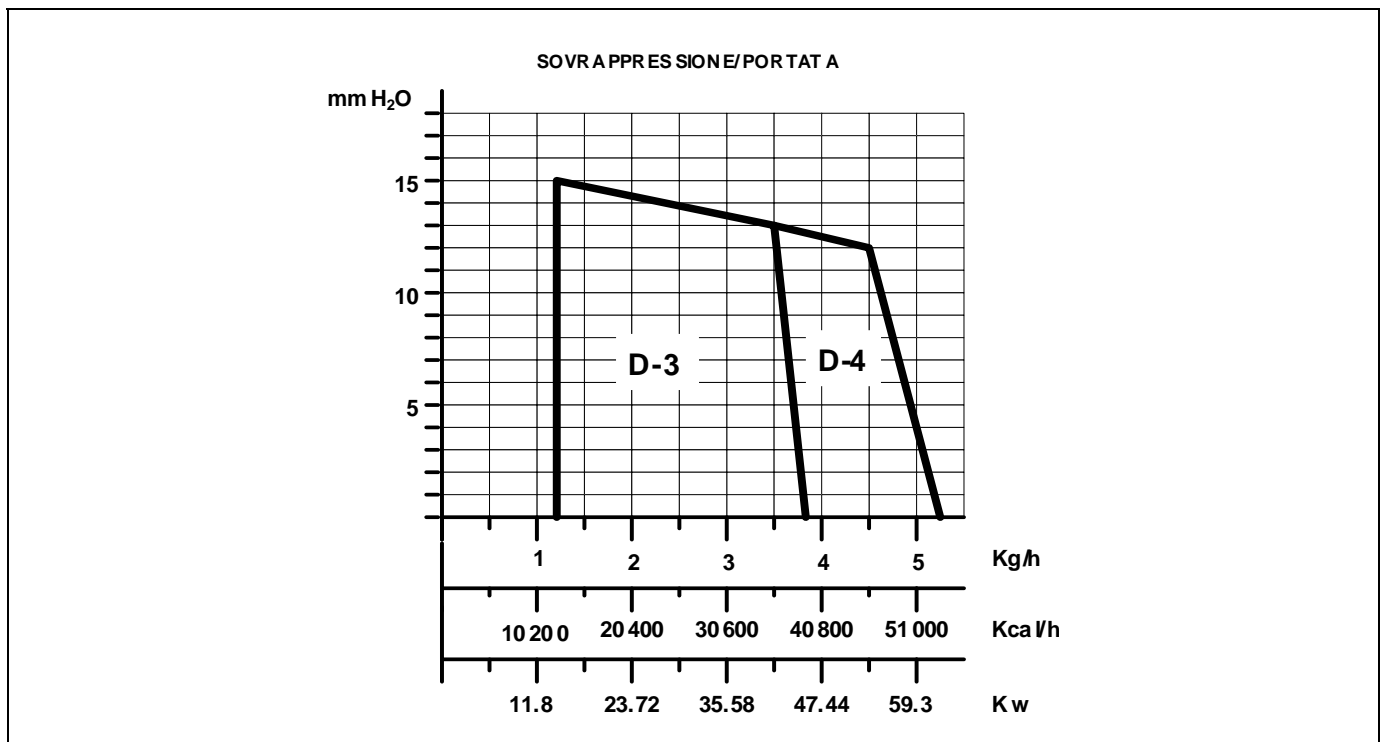
Impianto in aspirazione		
H (m)	Lunghezza tubazione	
	Øint 8 mm.	Øint 10 mm.
0,0	25	60
0,5	21	50
1,0	18	44
1,5	15	38
2,0	12	26
2,5	10	26
3,0	8	20
3,5	6	16

Impianto in carica		
H (m)	Lunghezza tubazione	
	Øint 8 mm.	Øint 10 mm.
0,5	10	20
1,0	20	40
1,5	40	80
2,0	60	100

23.7 Specifiche tecniche

MODELLO		D-3	D-4
Consumo minimo	Kg/h	1,5	2,3
Consumo massimo	Kg/h	3	4,65
Potenza minima	kW	17,7	27,2
Potenza massima	kW	35,5	55,2
Potenza motore a 2800 giri/min	W	110	
Tipo di regolazione		Tutto/niente	
Tensione elettrica		220 V - 50 Hz	
Peso	Kg	12,5	
Preriscaldatore		Sì	

23.8 Curva di funzionamento



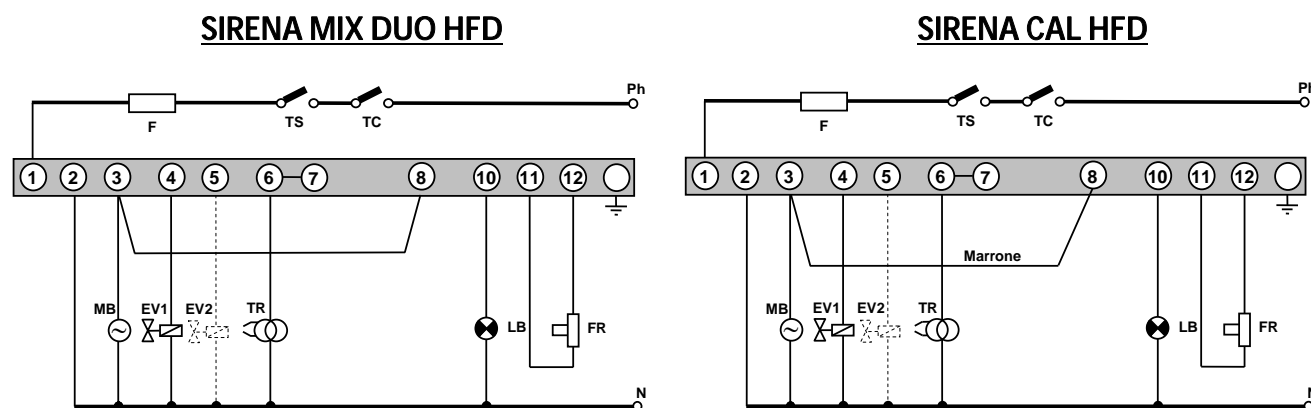
Sirena HFD e

23.9 Ugelli

Le caldaie **Sirena HFD e** vengono fornite con il bruciatore già montato e munito del relativo ugello e di una prerogolazione di serie. Nella tabella seguente sono specificati gli ugelli e le regolazioni corrispondenti a ciascun modello:

MODELLO	Ugello	Pressione bruciatore (bar)	Regolazione aria	Regolazione linea
SIRENA MIX DUO HFD 30 e SIRENA CAL HFD 30 e	0,55 60° H	13,5	3	1,5
SIRENA MIX DUO HFD 40 e SIRENA CAL HFD 40 e	0,60 45° H	18,5	3	2
SIRENA CAL HFD 50 e	1,00 45° H	13	2,5	3

23.10 Schema elettrico di collegamento

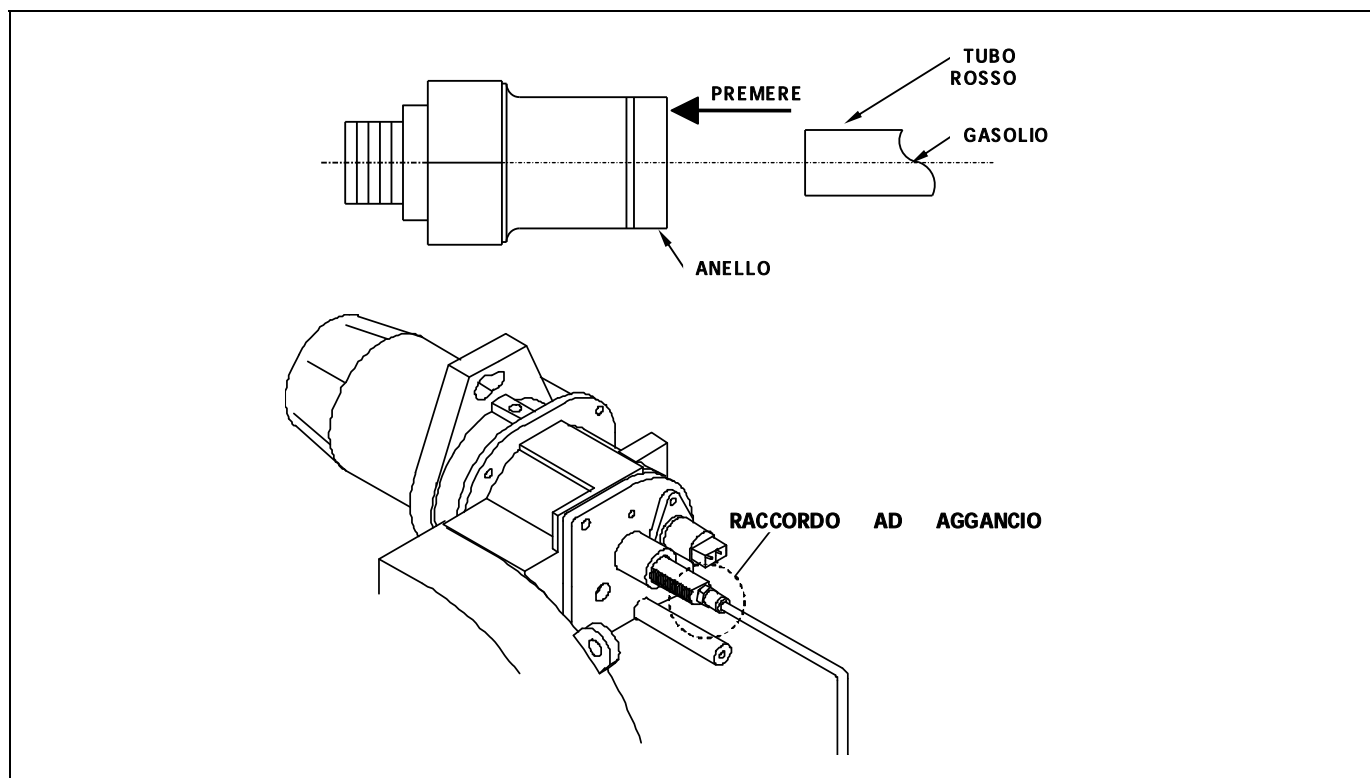


- TC:** termostato caldaia.
- TS:** termostato di sicurezza.
- F:** fusibile.
- LB:** spia di blocco.
- FR:** fotocellula.
- TR:** trasformatore.
- MB:** motore pompa.
- EV:** elettrovalvola.
- Ph:** fase.
- N:** neutro.

23.11 Raccordo ad aggancio rapido

Per collegare e scollegare il tubo rosso di ingresso del gasolio nell'ugello, procedere nel modo seguente:

- Premere con il dito l'anello del raccordo nella direzione della freccia, tirando contemporaneamente il tubo rosso.



Sirena HFD e

23.12 Sequenza di funzionamento del sistema di controllo del bruciatore

Il pulsante di riarmo presente sulla scatola di controllo LMO del bruciatore è l'elemento principale per riarmare il sistema di controllo del bruciatore e attivare/disattivare le funzioni di diagnostica.

Il LED multicolore del pulsante di riarmo costituisce l'indicatore per la diagnostica visiva. Sia il pulsante che il LED si trovano sotto una copertura trasparente. Durante il funzionamento normale i vari stati operativi vengono indicati sotto forma di codici colore (consultare la tabella dei codici colore riportata di seguito). Durante l'avviamento, l'indicazione compare secondo la tabella seguente:

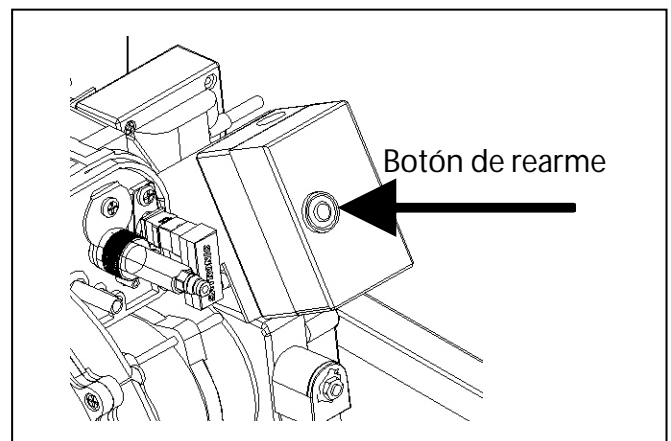


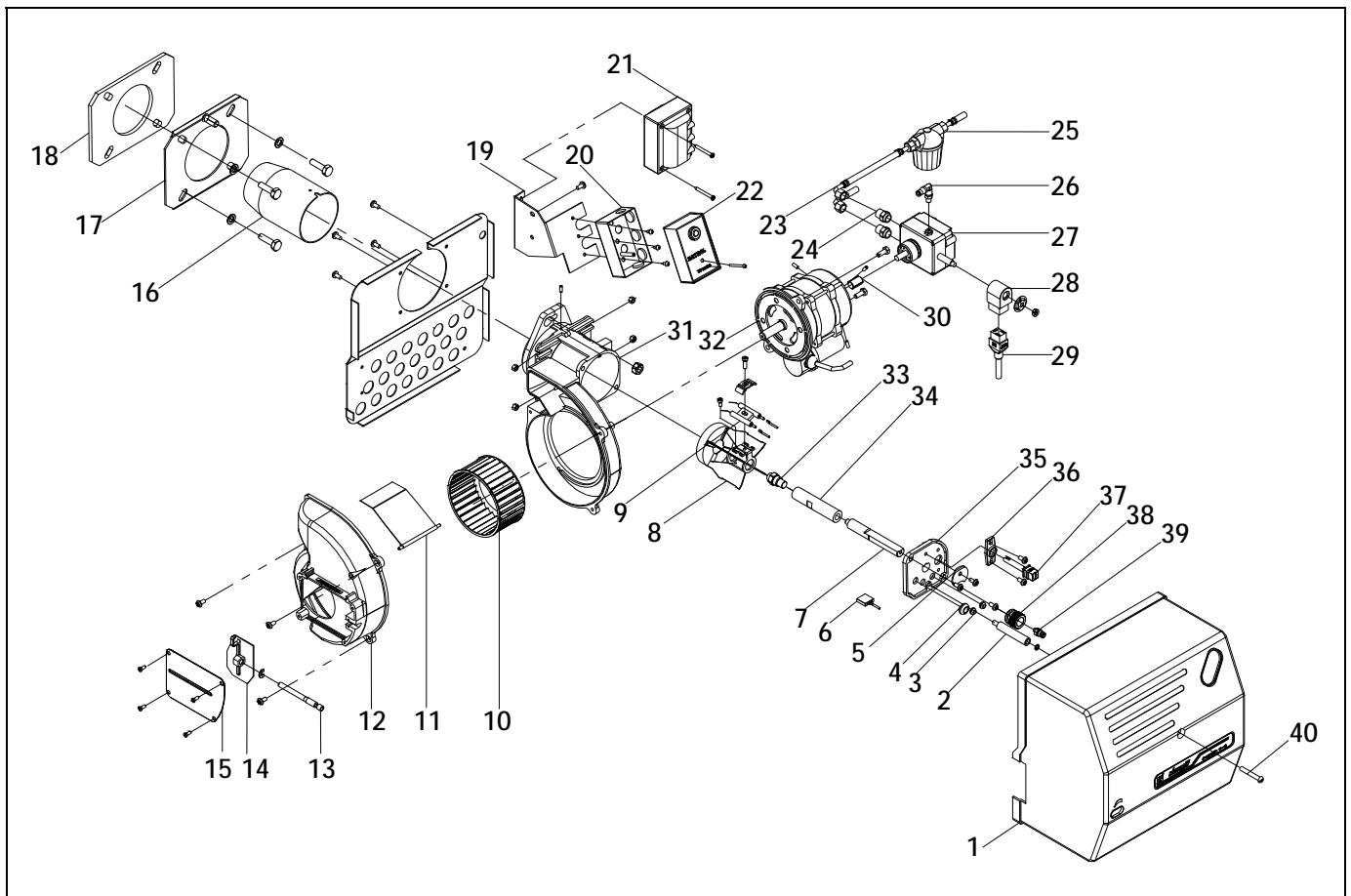
Tabela del codice colore per indicatori luminosi multicolore (LED)		
Stato	Codice colore	Colore
Tempo di attesa "tw". altri stati di attesa	○	Spento
Preriscaldatore combustibile acceso	●	Giallo
Fase di accensione, ignizione controllata	● ○ ● ○ ● ○ ● ○ ● ○	Giallo lampeggiante
Funzionamento, fiamma adeguata	□	Verde
Funzionamento, fiamma non adeguata	□ ○ □ ○ □ ○ □ ○ □ ○	Verde lampeggiante
Luce esterna durante l'avviamento del bruciatore	□ ▲ □ ▲ □ ▲ □ ▲ □ ▲	Verde - rosso
Sottotensione	● ▲ ● ▲ ● ▲ ● ▲ ● ▲	Giallo - rosso
Avaria, allarme	▲	Rosso
Uscita codice di errore (consultare la "Tabella dei codici di errore")	▲ ○ ▲ ○ ▲ ○ ▲ ○ ▲ ○	Tosso lampeggiante
Diagnostica di interfaccia	▲ ▲ ▲ ▲ ▲ ▲ ▲ ▲	Luce rossa lampeggiante

..... Luce fissa
○ Spento

▲ Rosso
● Giallo
□ Verde

24 ELENCO DEI COMPONENTI DI RICAMBIO

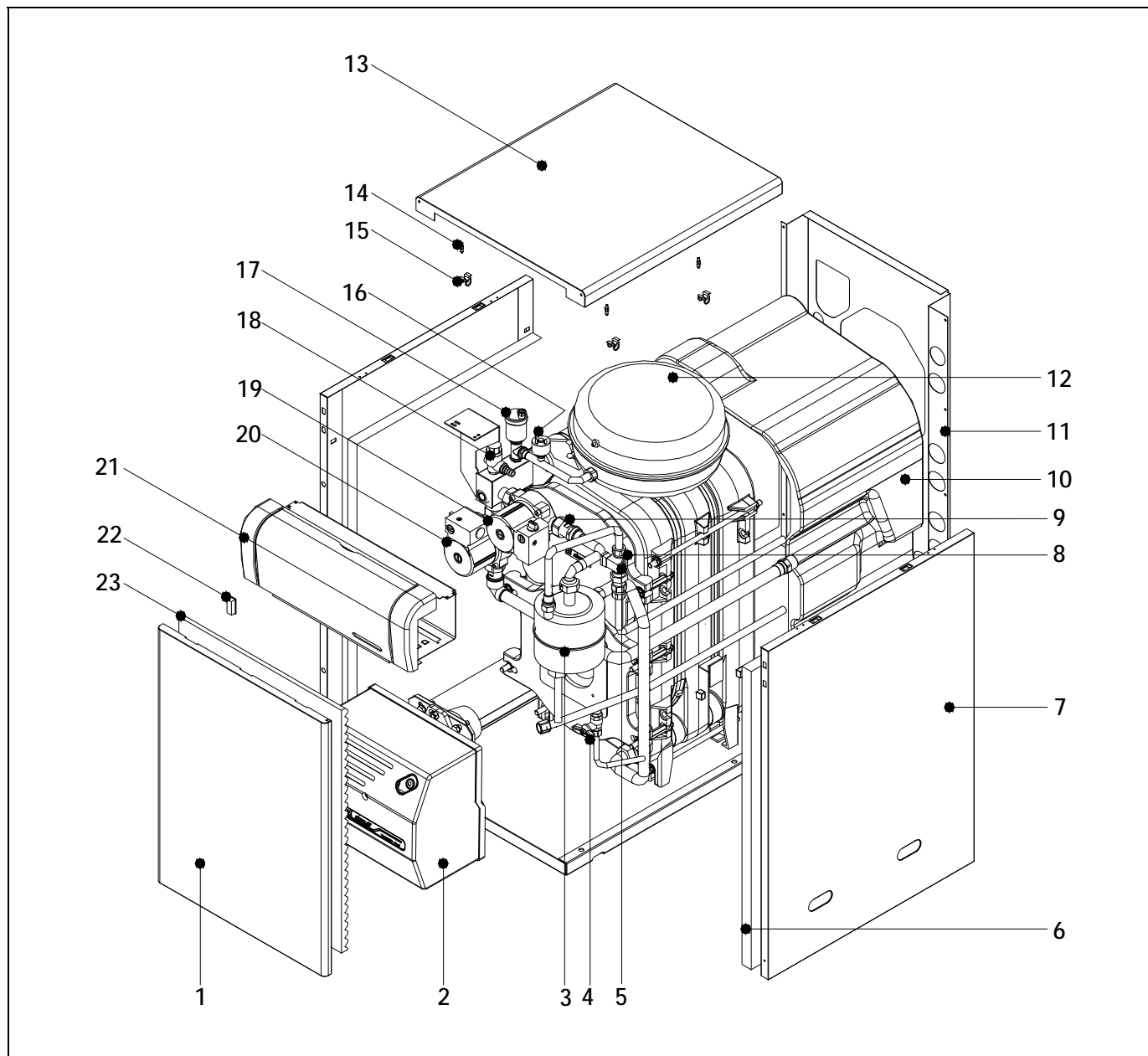
Bruciatore



<u>Pos.</u>	<u>Codice</u>	<u>Denominazione</u>	<u>Pos.</u>	<u>Codice</u>	<u>Denominazione</u>
1	CQUE000038	Involucro di plastica	22	CQUE000169	Scatola di controllo
2	CTOE000068	Bullone di fissaggio involucro	23	CQUE000012	Tubo flessibile per gasolio
3	CFER000032	Passacavi	24	CTOE000065	Elemento controfilettato M-M 1/4"
4	CFER000033	Passacavi	25	CQUE000055	Filtro gasolio
5		Fissaggio linea	26	CTOR000007	Raccordo a gomito 4 x 2,7 g1/8"
6	CQUE000027	Cavo preriscaldatore	27	CQUE000011	Pompa per gasolio Suntec
7	CTOE000063	Linea bruciatore		CQUE000088	Pompa per gasolio Danfoss
8	CQUE000022	Disco turbolatore D3	28	CQUE000056	Bobina elettrovalvola Suntec
	CQUE000013	Disco turbolatore D4		CQUE000089	Bobina elettrovalvola Danfoss
9	CQUE000019	Set di elettrodi	29	CQUE000054	Cavo bobina elettrovalvola Suntec
10	CQUE000045	Ventilatore bruciatore D3		CQUE000124	Cavo bobina elettrovalvola Danfoss
	CQUE000044	Ventilatore bruciatore D4	30	CQUE000004	Accoppiamento motore pompa
11	CQUE000144	Clapet bruciatore D3	31	CQUE000094	Supporto motore
12	CQUE000095	Supporto di regolazione aria	32	CQUE000037	Motore
13	CTOE000064	Vite di regolazione aria	33	CQUE000080	Ugello OD-H 0,55 – 60° (30)
14	CQUE000151	Piastra di regolazione aria D3		CQUE000074	Ugello OD-H 0,60 – 45° (40)
	CQUE000152	Piastra di regolazione aria D4		CQUE000079	Ugello OD-H 1,00 – 45° (50)
15		Coperchio di regolazione aria	34		
16	CQUE000154	Canna bruciatore (30)	35	CQUE000096	Coperchio linea
	CQUE000198	Canna bruciatore (40)	36	CQUE000149	Supporto fotocellula
	CQUE000015	Canna bruciatore (50)	37	CQUE000148	Fotocellula (30/50)
17	SATQUE0001	Flangia		CQUE000156	Fotocellula (40)
18	CQUE000033	Guarnizione flangia bruciatore	38	CTOE000054	Dado di regolazione linea
19		Supporto trasformatore	39	CTOR000006	Raccordo rettilineo 4 x 2,7 M5
20	CQUE000129	Base scatola di controllo	40	CTOR000023	Vite di fissaggio involucro
21	CQUE000005	Trasformatore			

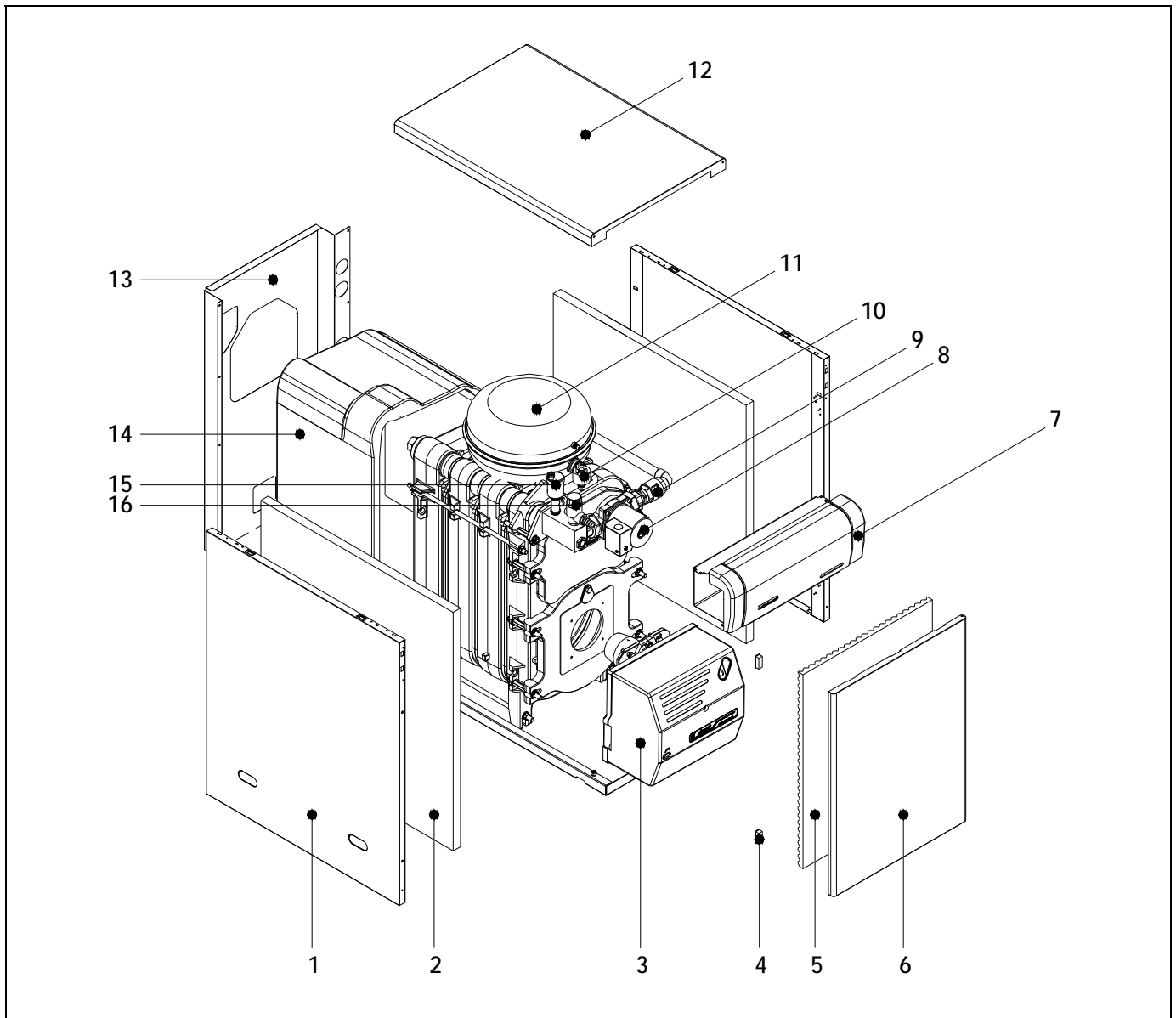
Sirena HFD e

Sirena Mix Duo HFD e



<u>Pos.</u>	<u>Codice</u>	<u>Denominazione</u>	<u>Pos.</u>	<u>Codice</u>	<u>Denominazione</u>
1	CEXT000531	Sportello	11	CEXT000635	Pannello posteriore
2	RQUESIR034	Bruciatore D3 HFD 30	12	CFOV000025	Vaso di espansione HFD 30 e
	RQUESIR035	Bruciatore D4 HFD 40		CFOV000043	Vaso di espansione HFD 40 e
	RQUESIR036	Bruciatore D4 HFD 50	13	CEXT000313	Tetto HFD 30 e
3	CFOV000033	Scambiatore HFD 30 e		CEXT000318	Tetto HFD 40 e
	CFOV000067	Scambiatore HFD 40 e	14	CTOE000012	Clip di ancoraggio
4	CVAL000002	Rubinetto di carico-scarico	15	CFER000048	Chiusura a molla
5	CFOV000061	Flussostato	16	CELC000078	Pressostato
6	MAIS000024	Vitrofil piastre	17	CFOV000024	Valvola di spurgo
7	CEXT000311	Pannello laterale Sirena HFD 30 e	18	CVAL000004	Valvola di sicurezza
	CEXT000317	Pannello laterale Sirena HFD 40 e	19	CFOV000148	Pompa A.C.S. Sirena 30/40
8	CVAL000024	Limitatore di portata HFD 30 e	20	CFOV000148	Pompa di riscaldamento 30
	CVAL000025	Limitatore di portata HFD 40 e		CFOV000149	Pompa di riscaldamento 40
9	CVAL000006	Valvola di ritegno HFD 30 e	21	SELESIR031	Pannello elettrico
	CVAL000009	Valvola di ritegno HFD 40 e	22	CFER000001	Magnete
10	MAIS000006	Vitrofil alluminio	23	MAIS000001	Pannello in espanso sportello

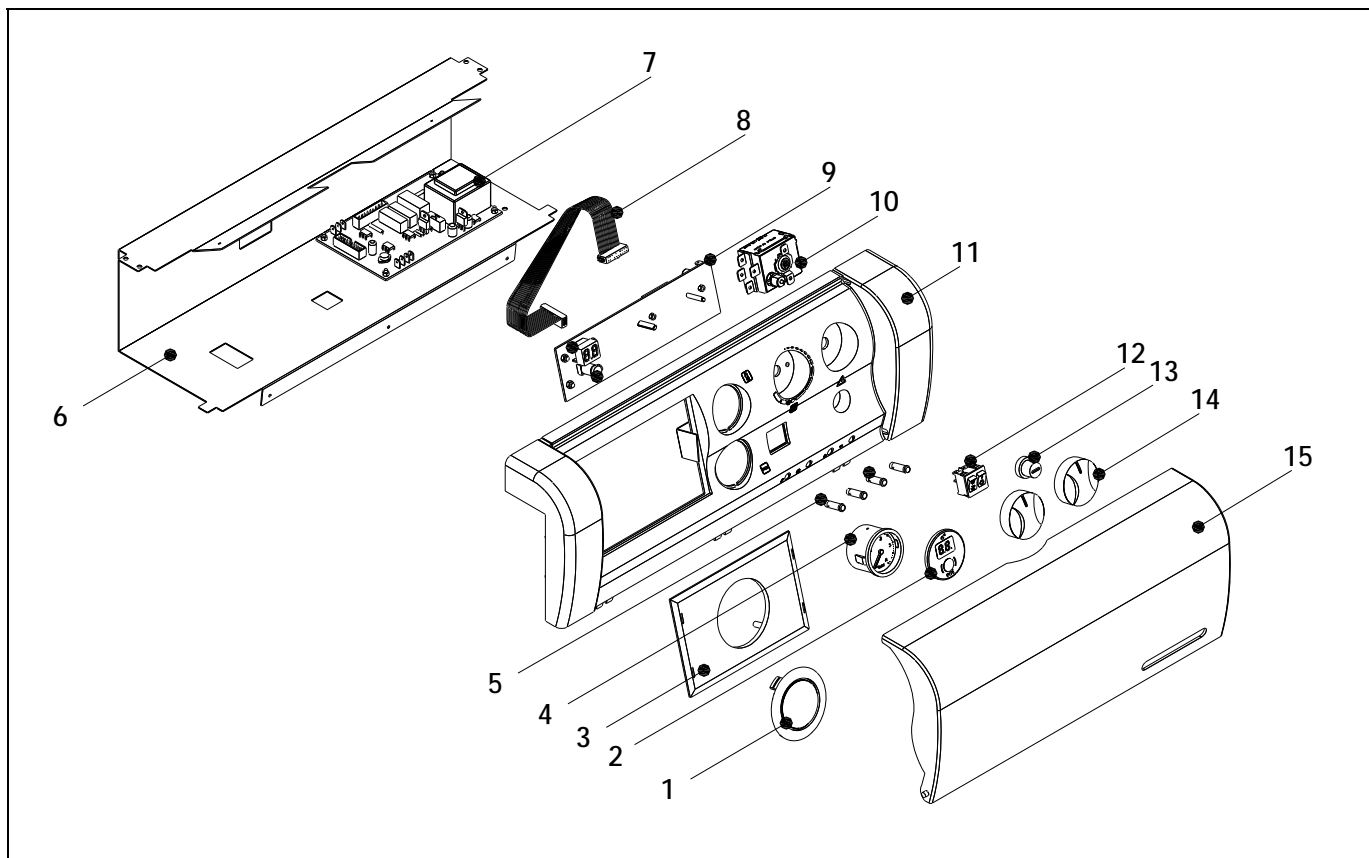
Sirena Cal HFD e



<u>Pos.</u>	<u>Codice</u>	<u>Denominazione</u>	<u>Pos.</u>	<u>Codice</u>	<u>Denominazione</u>
1	CEXT000311	Pannello laterale Sirena HFD 30 e	10	CELC000078	Pressostato
	CEXT000317	Pannello laterale Sirena HFD 40 e	11	CFOV000025	Vaso di espansione HFD 30 e
	CEXT000320	Pannello laterale Sirena HFD 50 e		CFOV000043	Vaso di espansione HFD 40 e
2	MAIS000024	Vitrofil piastre		CFOV000043	Vaso di espansione HFD 50 e
3	RQUESIR034	Brucciatore D3 HFD 30	12	CEXT000313	Tetto HFD 30 e
	RQUESIR035	Brucciatore D3 HFD 40		CEXT000318	Tetto HFD 40 e
	RQUESIR036	Brucciatore D3 HFD 50		CEXT000321	Tetto HFD 50 e
4	CFER000001	Magnete	13	CEXT000630	Pannello posteriore
5	MAIS000001	Pannello in espanso sportello	14	MAIS000006	Vitrofil alluminio
6	CEXT000531	Sportello	15	CFOV000024	Valvola di spurgo
7	SELESIR028	Pannello elettrico	16	CVAL000004	Valvola di sicurezza
8	CFOV000148	Pompa di circolazione HFD 30 e			
	CFOV000149	Pompa di circolazione HFD 40 e			
	CFOV000149	Pompa di circolazione HFD 50 e			
9	CVAL000006	Valvola di ritegno HFD 30 e			
	CVAL000009	Valvola di ritegno HFD 40 e			
	CVAL000009	Valvola di ritegno HFD 50 e			

Sirena HFD e

Pannello di comando



<u>Pos.</u>	<u>Codice</u>	<u>Denominazione</u>
1	CELC000177	Inserto senza timer
2	COTR000027	Display con finitura smaltata
3	CELC000178	Coperchio centralina
4	CELC000137	Manometro
5	CELC000047	Gruppo spie Electronic v 3.00
6	SCHA010391	Cassetta elettrica
7	CELC000358	Scheda di alimentazione v 3.00
8	CELC000089	Cavo unione schede v 3.00
9	CELC000359	Scheda elettronica display v 3.00
10	CELC000022	Termostato di sicurezza
11	CELC000212	Quadro comandi Sirena Electronic
12	CELC000138	Selettore bipolare
13		Coperchio termostato di sicurezza
14	CELC000176	Manopola
15	CELC000175	Coperchio quadro comandi

25 ANOMALIE

Questa sezione cerca di fornire un elenco dei guasti più ricorrenti nel bruciatore e nella caldaia.

Codici di errore del bruciatore

Come già illustrato, il bruciatore dispone di un sistema di blocco segnalato dalla luce del pulsante di riarmo. Può dunque succedere che si blocchi accidentalmente e si accenda la luce rossa fissa su tale pulsante. In questo caso, sbloccarlo tenendo premuto il pulsante per circa 1 secondo. Quando il bruciatore è bloccato con la luce rossa fissa accesa, è possibile attivare la diagnostica visiva della causa del guasto secondo la tabella dei codici di errore. Per accedere alla modalità di diagnostica visiva dei guasti, tenere premuto il pulsante di riarmo per oltre tre secondi.

Tabella dei codici di errore		
Codice di lampeggio rosso del (LED)	"AL" su term. 10	Causa possibile
2 lampeggi	Acceso	Mancata generazione della fiamma al termine di "TSA". - Valvole del combustibile difettose o sporche - Rilevatore di fiamma difettoso o sporco - Regolazione errata del bruciatore, assenza di combustibile - Dispositivo di accensione difettoso
4 lampeggi	Acceso	Luce esterna durante l'avviamento del bruciatore
7 lampeggi	Acceso	Eccessive perdite di fiamma durante il funzionamento (limitazione del numero di ripetizioni) - Valvole del combustibile difettose o sporche - Rilevatore di fiamma difettoso o sporco - Regolazione errata del bruciatore
8 lampeggi	Acceso	Supervisione del tempo relativo al preriscaldatore del carburante
10 lampeggi	Acceso	Guasto interno o nel cablaggio, contatti di uscita, altri guasti

Durante la diagnostica della causa del guasto le uscite di controllo si disattivano e il bruciatore rimane spento.

Per uscire dalla diagnostica della causa del guasto e riattivare il bruciatore, è necessario riarmare il sistema di controllo del bruciatore. Tenere premuto il pulsante di riarmo per circa 1 secondo (<3 s).

Anomalie nella caldaia

AVARIA	CAUSA	RIPARAZIONE
IL RADIATORE NON SCALDA	- La pompa non ruota - Aria nel circuito idraulico	Sbloccare la pompa Spurgare l'impianto e la caldaia (il tappo dello spurgo automatico deve rimanere sempre allentato)
RUMORE ECCESSIVO	- Errata regolazione del bruciatore - Il camino non è a tenuta stagna - Fiamma instabile - Camino non isolato	Regolarlo correttamente Eliminare le infiltrazioni Ispezionare il bruciatore Isolarlo opportunamente

Sirena HFD e







25.1 Descrizione degli stati della pompa di circolazione

Le pompe ad alta efficienza incorporano un LED (spia luminosa) che ne visualizza lo stato.

LUCE POMPA	DESCRIZIONE	STATO	CAUSA	SOLUZIONE
Accesa verde	La pompa sta funzionando	La pompa funziona secondo le regolazioni previste	Funzionamento normale	
Lampeggiant e verde	Modo stand-by (versione PWM)	La pompa è in modo stand-by		
Lampeggiant e rosso/verde	La pompa è pronta al servizio ma non funziona	La pompa si riavvia automaticamente appena risolto il guasto	1. Tensione bassa $U < 160 \text{ V}$ Oppure Sovratensione $U > 253 \text{ V}$	1. Verificare la fornitura di energia elettrica $195 \text{ V} < U < 253 \text{ V}$
			2. Sovratemperatura del modulo: la temperatura del motore è troppo alta	2. Verificare la temperatura ambiente e quella del fluido
Rossa lampeggiante	La pompa è fuori servizio	La pompa è ferma (bloccata)	La pompa non riparte automaticamente.	Sostituire la pompa. Per la sua sostituzione prendere contatto con il servizio di assistenza tecnica autorizzato più vicino.
Luce spenta	Assenza di energia elettrica	L'impianto elettrico non riceve tensione	1. La pompa non è collegata alla presa di energia elettrica	1. Verificare il collegamento del cavo
			2. Il LED è difettoso	2. Verificare se la pompa funziona
			3. L'impianto elettrico è difettoso	3. Sostituire la pompa. Sostituire la pompa. Per la sua sostituzione prendere contatto con il servizio di assistenza tecnica autorizzato più vicino.

26 CODICI DI ALLARME

La caldaia **Sirena HFD e** è dotata di un circuito elettronico in grado di individuare, tramite un continuo autocontrollo, gli errori di funzionamento nella caldaia. Quando il sistema di controllo elettronico individua un errore di funzionamento lo segnala tramite un codice di errore lampeggiante sullo schermo. Nel seguente elenco sono illustrati i possibili codici di allarme:

COD.	ALLARME	DESCRIZIONE
	Allarme pressione.	La pressione dell'impianto è inferiore a 0,5 bar. La caldaia si blocca. Per sbloccarla, è necessario riempire l'impianto tra 1 e 1,5 bar. Questo allarme può verificarsi perché è stata evacuata l'acqua dalla caldaia o per una fuga nell'impianto. Se l'allarme si ripete, rivolgersi al servizio di assistenza tecnica autorizzato più vicino.
	Allarme di temperatura.	La caldaia ha superato la temperatura di sicurezza di 110 °C. La caldaia si blocca. Per sbloccarla, premere il pulsante del termostato di sicurezza (21) dopo che la temperatura è diminuita. Se l'allarme si ripete, rivolgersi al servizio di assistenza tecnica autorizzato più vicino.
	Allarme bruciatore.	Il bruciatore si è bloccato. Per sbloccarlo, premere il pulsante luminoso presente sul bruciatore (2) . Questo allarme si verifica quando avviene una qualsiasi anomalia di funzionamento nel bruciatore o nell'impianto del combustibile. Se l'allarme si ripete, rivolgersi al servizio di assistenza tecnica autorizzato più vicino.
	Allarme sensore caldaia.	Il sensore della caldaia è guasto o scollegato. Per la sua sostituzione prendere contatto con il servizio di assistenza tecnica autorizzato più vicino.
	Allarme sonda di A.C.S.	La sonda di A.C.S. è danneggiata o scollegata. Per la sua sostituzione prendere contatto con il servizio di assistenza tecnica autorizzato più vicino.
	Sonda di mandata per pavimento radiante (solo con kit SRF2).	La sonda per pavimento radiante è danneggiata o scollegata. Per la sua sostituzione prendere contatto con il servizio di assistenza tecnica autorizzato più vicino.

NOTA: si rivela molto utile comunicare il codice di allarme al servizio di assistenza tecnica autorizzato ogni qualvolta se ne richieda l'intervento.

DOMUSA

TEKNIK

INDIRIZZO POSTALE

Apartado 95
20730 AZPEITIA
Tel.: (+34) 943 813 899

FABBRICA E UFFICI

B° San Esteban s/n
20737 RÉGIL (Guipúzcoa)

www.domusatechnik.com

DOMUSA TEKNIK si riserva la possibilità di introdurre, senza preavviso, qualsiasi modifica alle caratteristiche dei prodotti.



CDOC001357

07/18